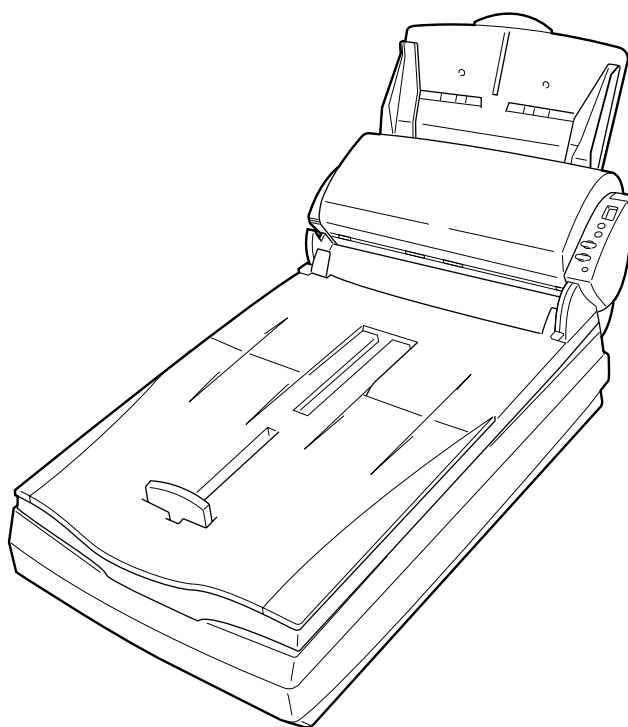


C150-E162-01

# fi-4210C

イメージスキャナ装置 取扱説明書



FUJITSU

## 安全にお使いいただくために

### 本取扱説明書について

本取扱説明書には、fi-4210C を安全に正しくお使いいただくための重要な情報が記載されています。fi-4210C をお使いになる前に、本取扱説明書を熟読してください。特に本取扱説明書の「安全上のご注意」をよくお読みになり、理解された上でfi-4210C をお使いください。また、本製品をご使用になる間は、本取扱説明書を大切に保管してください。

### 紙幣等の偽造防止について

紙幣、有価証券などをスキャナを使用してプリンタで印刷すると、その印刷物の使用如何に拘わらず、法律に違反し、罰せられます。

## はじめに

このたびは、fi-4210C イメージスキャナ装置をお買い上げいただき、まことにありがとうございます。

本装置は、高精画像を読み取ることのできるスキャナ装置です。

本取扱説明書は、本装置の基本的な取り扱いについて説明しています。ご使用の際には、本取扱説明書をお読みにになり、本装置を正しくご使用くださるよう、お願いいたします。

本書では、「Microsoft Windows NT operating system」を「Windows NT」、  
「Microsoft Windows 95 operating system」を「Windows 95」とそれぞれ略記しています。

Microsoft、Windows および Windows NT は、米国 Microsoft Corporation の米国およびその他の国における登録商標です。

本書に記載されているその他の会社名・製品名は、各社の商標または登録商標です。

## 使用上のご注意

本製品として提供されるマニュアル、装置本体およびその添付ソフトウェアについてのご使用は、お客様側の責任において行っていただきます。

本製品のご使用によって発生する損害やデータの損失については、富士通株式会社では一切責任を負いかねます。

また、本製品の障害の保証範囲は、いかなる場合も本製品の代金としてお客様が支払った金額を超えることはありません。あらかじめご了承ください。

本製品にて提供される添付ソフトウェアおよび本製品用として富士通株式会社より提供されるアップデート用添付ソフトウェアについては、本製品に組み込んで使用する以外の使用方法、および改変や分解について一切許可していません。

## 本取扱説明書の表記について

本取扱説明書では、使用者および周囲の方の身体や財産に損害を与えないための警告表示をしています。警告表示は、警告レベルの記号と警告文から構成されています。以下に、警告レベルの記号を示し、その意味を説明します。



この記号は、正しく使用しない場合、死亡する、または重傷を負うことがあり得ることを示しています。



この記号は、正しく使用しない場合、軽傷または中程度の傷害を負うことがあり得ることと、当該製品自体またはその他の使用者などの財産に損害が生じる危険性があることを示しています。

また、危害や損害の内容がどのようなものかを示すために、上記の記号と同時に次の記号を使用しています。



で示した記号は、警告 / 注意を促す事項であることを示しています。記号の中には、具体的な警告内容を表す絵（左図の場合は感電注意・高温注意）が描かれています。



⊙で示した記号は、してはいけない行為（禁止行為）であることを示しています。記号の中やその脇には、具体的な指示内容（左図の場合は分解禁止）が描かれています。



で示した記号は、必ず従っていただく内容であることを示しています。記号の中には、具体的な指示内容（左図の場合は電源プラグをコンセントから抜いてください）が描かれています。

## 安全上のご注意

本装置に関する重要な警告事項は以下のとおりです。本装置を安全にお使いいただくために、以降の記述内容を必ずお守りください。

### 電源についてのご注意



禁止

- AC アダプタは、交流 100V、15A 専用コンセント以外は差し込まないでください。また、たこ足配線をしないでください。火災や感電の原因となります。
- 電源コードを傷つけたり、破損したり、加工したりしないでください。また、重いものを載せたり、引っばったり、無理に曲げたりしないでください。電源コードを傷め、火災や感電の原因となります。
- 必ずスキャナに付属の電源コード（AC アダプタ）をお使いください。延長コードは使わないでください。異常な発熱や火災原因となります。
- 電源コードや AC アダプタが傷んだり、コンセントの差し込み口がゆるいときは使用しないでください。そのまま使用すると、火災、感電の原因となります。修理にはお買い求めの販売店または最寄りの保守サービスセンターにご連絡ください。



感電

- インタフェースケーブルおよびオプション製品を接続するときは、AC アダプタをコンセントから抜いてください。感電の原因となります。
- 濡れた手で AC アダプタを抜き差ししないでください。感電の原因となります。



指示

- AC アダプタやコンセントにほこりが付着している場合は、乾いた布でよく拭いてください。そのまま使用すると、火災の原因となります。



- 次のようなときには直ちに使用を中止し、AC アダプタをコンセントから抜いてください。その後、お買い求めの販売店または最寄りの保守サービスセンターにご連絡ください。
  - スキャナから発煙したり、スキャナの外側が異常に熱くなった場合
  - 異常な音がする場合
  - スキャナの内部に水が入った場合そのまま使用すると、発火の原因となります。
- 近くで雷が起きたときは、AC アダプタをコンセントから抜いてください。  
そのままにしておくと、機器を破壊し、お客様の財産に被害をおよぼす原因となります。

## 注意



- AC アダプタは、コンセントの奥まで確実に差し込んでください。  
火災や故障の原因となることがあります。



- スキャナの清掃、保守および故障の処置を行う場合は、必ず AC アダプタをコンセントから抜いてください。  
AC アダプタをコンセントから抜かずにスキャナの清掃や保守を行うと、感電の原因となることがあります。
- 長期間スキャナを使用しないときは、安全のため必ず AC アダプタをコンセントから抜いてください。  
火災や感電の原因となることがあります。



禁止

- AC アダプタをコンセントから抜くときは、必ずプラグを持って抜いてください。  
電源コードを引っばるとコードが傷つき、火災や感電の原因となることがあります。
- 蛍光灯を見つめないでください。
- 1カ月に一度は、次のような点検をしてください。
  - AC アダプタが電源コンセントにしっかり差し込まれていますか。
  - AC アダプタに異常な発熱、サビおよび曲がりなどがありますか。
  - AC アダプタやコンセントに細かいホコリがついていませんか。
  - 電源コードに亀裂や擦り傷などはありませんか。異常がある場合は、お買い求めの販売店または最寄りの保守サービスセンターにご連絡ください。

#### 設置および移動時のご注意



警告



禁止

- 高温、多湿の場所や換気が悪くホコリの多い場所には、スキャナを設置しないでください。  
火災や感電の原因となります。
- ストープやヒーターなどの発熱器具に近い場所、揮発性可燃物やカーテンなどの燃えやすいものに近い場所には、スキャナを設置しないでください。  
火災の原因となります。



水気

- 風呂場、シャワー室などの水場で使用しないでください。  
火災や感電の原因となります。

## 注意



禁止

- 振動の激しい場所や傾いた場所など、不安定な場所に置かないでください。  
落ちたり、倒れたりしてケガの原因となることがあります。
- 直射日光の当たる場所や炎天下の車内など、高温になる場所に長時間放置しないでください。  
高温によってカバーなどが加熱、変形、溶解する原因となったり、スキャナ内部が高温となり、火災の原因となることがあります。



プラグ

- スキャナを移動する場合は、必ず AC アダプタをコンセントから抜いてください。  
電源コードが傷つき、火災や感電の原因となったり、本スキャナが落ちたり、倒れたりしてケガの原因となることがあります。

### スキャナ使用上のご注意

## 警告



禁止

- スキャナの上に花びん、植木鉢、コップなど水の入った容器を置かないでください。  
水がこぼれた場合、火災や感電の原因となります。
- スキャナの上に金属類を置かないでください。  
すき間などから内部にクリップやホチキスの針のような金属類や燃えやすいものが入り込むと、スキャナ内部がショートし、火災や感電の原因となります。
- スキャナに水をかけたり、濡らしたりしないでください。  
火災や感電の原因となります。
- 開口部（給紙口など）から内部に金属類や燃えやすいものなどの異物を差し込んだり、落とし込んだりしないでください。  
火災や感電の原因となります。



- 異物（金属片、水、液体など）が内部に入った場合は、ただちに、AC アダプタをコンセントから抜いてください。その後、お買い求めの販売店または富士通株式会社にご連絡ください。そのまま使用すると、火災や感電の原因となります。
- スキャナを落としたり、カバーなどを破損した場合は、AC アダプタをコンセントから抜いてください。その後、お買い求めの販売店または最寄りの保守サービスセンターにご連絡ください。そのまま使用すると、火災や感電の原因となります。



- ネジで固定されているパネルやカバーなどは、絶対に開けないでください。内部には電圧の高い部分があり、感電の原因となります。
- スキャナを改造したり、部品を変更して使用しないでください。火災の原因となります。

## 注意



- スキャナの近くで強燃性スプレーを使用しないでください。引火の原因となることがあります。
- スキャナの上に重いものを置かないでください。また、衝撃を与えないでください。バランスが崩れて倒れたり、落下してケガの原因となることがあります。
- 機器の開口部（給紙口など）をふさがないでください。通風孔をふさぐと内部に熱がこもり、火災の原因となることがあります。
- 使用中の機器は布などでおおったり、包んだりしないでください。熱がこもり、火災の原因となることがあります。
- つまった用紙を取り除いたり故障処置を行うときは、鋭利部に触れないよう注意してください。

ケガをすることがあります。

- 機器が動作中の時は、給紙口や排紙口に手を触れないようにしてください。

ケガをすることがあります。



高温

- 自動給紙ガラス面が高温になっている場合がありますので、やけどなどに注意してください。



指示

- つまった用紙を取り除いたり故障処置を行うときは、ネクタイやネックレスなどがスキャナ内部に巻き込まれないように注意してください。

- ケーブルの接続は本書をよく読み、接続に間違いがないようにしてください。

誤った接続状態で使用すると、スキャナ本体および周辺機器が故障する原因となることがあります。

- 破棄する場合は、一般の廃棄物と一緒にしないでください。蛍光管の中には水銀が含まれています。ごみ廃棄場で処分されるごみの中に捨てないでください。

蛍光管の破棄にあたっては、地方自治体の条例、または規則に従ってください。

2000年5月

2000年5月初版

この装置は、情報処理装置等電波障害自主規制協議会（VCCI）の基準に基づくクラスB情報技術装置です。この装置は家庭環境で使用することを目的としていますが、この装置がラジオやテレビジョン受信機に近接して使用されると、受信障害を引き起こすことがあります。取扱説明書に従って正しく取り扱いをしてください。



当社は国際エネルギースタープログラムの参加事業者として、本製品が国際エネルギースタープログラムの基準に適合していると判断します。

国際エネルギースタープログラムは、コンピュータをはじめとしたオフィス機器の省エネルギー化促進のための国際的なプログラムです。このプログラムは、エネルギー消費を効率的に抑えるための機能を備えた製品の開発、普及の促進を目的としたもので、事業者の自主判断により参加することができる任意制度となっています。対象となる製品はコンピュータ、ディスプレイ、プリンタ、ファクシミリおよび複写機等のオフィス機器で、それぞれの基準ならびにマーク（ロゴ）は参加各国の間で統一されています。

この装置は、添付のソフトウェアからパワーセーブモードの設定を変更することにより、スリープ状態（装置内部温度を室温まで下げる）を解除することができます。この場合、国際エネルギースタープログラムの基準外となります。

#### お 願 い

- ・ 本書を無断で他に転載しないようにお願いします。
- ・ 本書は予告なしに変更されることがあります。

All Rights Reserved, Copyright 富士通株式会社 2000

Ⓐ

# 目 次

はじめに	i
使用上のご注意	ii
本取扱説明書の表記について	iii
安全上のご注意	iv
<b>1. お使いになる前に</b>	<b>1</b>
1.1 概要	1
1.1.1 fi-4210C イメージスキャナとは	1
1.2 箱の中身を確認する	2
1.3 各部の名称と機能	3
<b>2. 装置の設置と接続</b>	<b>6</b>
2.1 こんな場所には設置しないでください	6
2.2 原稿サポートを取り付ける	7
2.3 接続のしかた	8
2.3.1 接続時の注意	8
2.3.2 SCSI ケーブルを接続する	9
2.3.3 電源ケーブルを接続する	9
2.3.4 SCSI ID の設定	10
2.3.5 ドライバとソフトウェアのインストール	10
2.4 原稿サポートを準備する	11
<b>3. 操作のしかた</b>	<b>12</b>
3.1 操作時の注意	12
3.2 フラットベットで原稿を読み取る	14
3.2.1 原稿を読み取る	14
3.2.2 厚みのある原稿を読み取る	15
3.3 自動給紙で原稿をスキャンしたりコピーする前に	16
3.3.1 原稿の状態を確認する	16
3.3.2 原稿のセットのしかた	17
3.4 原稿をスキャンする	19
3.5 原稿をコピーする	21

4. 使用時の注意	23
4.1 用紙づまりの処理	23
4.2 日常の手入れ	25
4.3 清掃のしかた	26
4.3.1 原稿カバー、原稿押さえ、原稿台の清掃	26
4.3.2 自動給紙部の清掃	27
4.4 消耗品 / 定期交換部品	29
4.4.1 消耗品 / 定期交換部品の商品番号と交換周期	29
4.4.2 パッドユニット交換手順	30
4.4.3 ピックローラユニット交換手順	31
5. 故障かなと思ったときに	33
A. 設置諸元	35

## 1. お使いになる前に

この章では、製品の概要と特徴、および各部の名称について説明します。

### 1.1 概要

ここでは、fi-4210C イメージスキャナの概要と特徴について説明します。

#### 1.1.1 fi-4210C イメージスキャナとは

fi-4210C イメージスキャナ（本装置）は、高精画像を読み取ることのできるスキャナ装置です。

添付のソフトウェアを利用することで、以下のことができます。

- スキャンソフトを利用することで、本装置で読み取ったデータを、tiff 形式などのデータでパソコンに保存できます。
- コピーソフトを利用することで、本装置で読み取ったデータを、パソコンに接続されたプリンタに出力できます。

本装置の特長を以下に示します。

- 高品質 ADF  
業務用スキャナに匹敵する給紙品質を実現します。
- 両面カラー読み取り  
用紙の両面を一度にフルカラーで読み取ることができます。
- 設置しやすいコンパクトボディ  
スキャナ本体が軽量でコンパクトに設計されているので、設置が容易です。
- FB カラー読み取り  
600×600dpi（主走査×副走査）の画像品質を実現します。

## 1.2 箱の中身を確認する

本装置は、添付品とともに梱包材で保護し梱包してあります。箱から取り出したら、まず製品が揃っているかを、添付の梱包品一覧を参照して確認してください。

万一、製品が揃っていない場合や不良品がありましたら、お買い求めの販売店にご連絡ください。

また、本装置を使用するにあたって、以下のものを別途準備する必要があります。

- SCSI ボード
- SCSI ボード用デバイスドライバ
- SCSI ケーブル

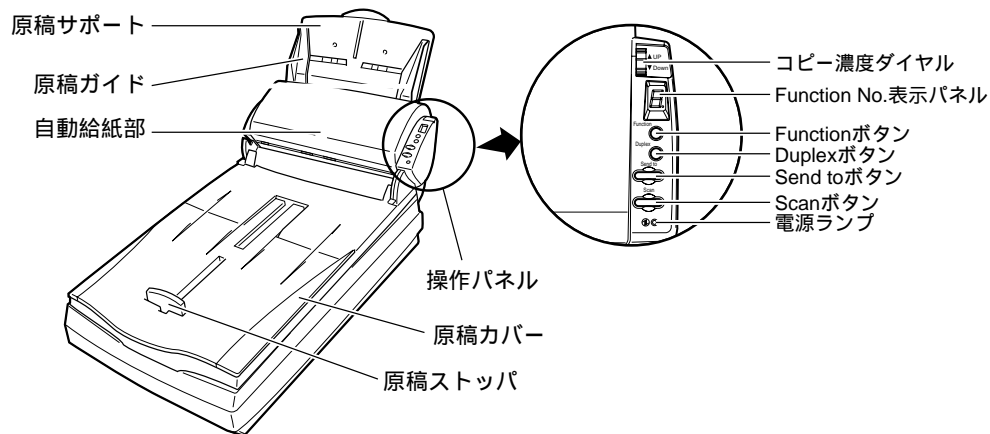
本装置のインタフェースケーブルはピンハーフピッチ 50pin です。

SCSI ケーブルはご使用になる SCSI ボードに合ったものを準備してください。

### 1.3 各部の名称と機能

ここでは、本装置の各部の名称と機能について説明します。

#### 前面

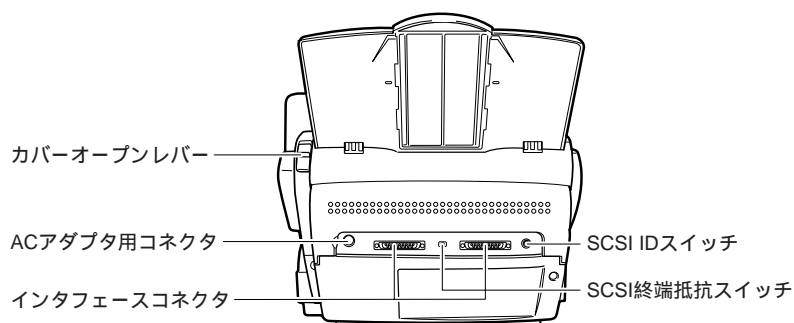


品名	機能	
原稿サポート	自動給紙により原稿を読み取るときに原稿をのせます。	
原稿ガイド	原稿がまっすぐ送られるように、原稿を押さえます。	
原稿ストップ	自動給紙時、原稿サイズによって位置を調整します。	
原稿カバー	自動給紙時：排出された用紙を受けるスタックの役割をします。 フラットベット読取時：原稿を押さえます。	
自動給紙部 (ADF)	自動で原稿を読み取ります。	
操作パネル	コピー濃度ダイヤル	コピーの濃度 (濃い / 薄い) を 5 段階で調整します。
	Function No.表示パネル	Function No.を表示します。また、読み取りモードも表示します。 点灯：片面読み取りモード 点滅：両面読み取りモード ：アプリケーションソフト起動中(注意 1) AC アダプタ接続直後、またはパソコンの電源投入直後、スキャナが初期化され、Function No.表示は以下のように表示されます。 P 0 1 (1 が表示されると、動作可能となります)

	品 名	機 能
操作 パネル	Function ボタン	起動する File 名の選択 設定はランチャで設定できます。
	Duplex ボタン	読み取りモードを切り替えるスイッチです。 読み取りモードは、Function No.表示パネルで確認 できます。
	Send to ボタン	セットした原稿をコピーします。 選択した Function No.の起動ボタン。
	Scan ボタン	セットした原稿をスキャンします。
	電源ランプ	電源が入っている時に点灯します。

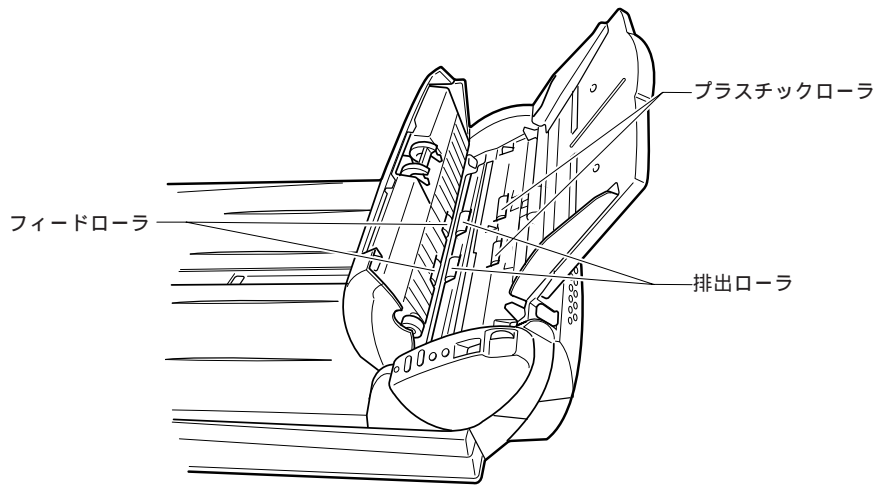
注 1) Send to または Scan ボタンを押すと、アプリケーションソフトが起動します。  
このアプリケーションソフトが起動されるまでの間、Function No.表示パネル  
に が表示されます。  
アプリケーションソフトが起動されずに、Function No.表示パネルの表示が  
Function No.に戻った場合は、コピーまたはスキャンの処理が取り消されます。

#### 背面



品 名	機 能
カバーオープンレバー	自動給紙部を開閉します。
AC アダプタ用コネクタ	AC アダプタを接続します。
インタフェースコネクタ	インタフェースケーブルを差し込んで、パソコン と接続します (ピンハーフピッチ 50pin × 2)。
SCSI 終端抵抗スイッチ	本装置が SCSI の最終端になる場合は ON、それ以 外の場合は OFF にします。
SCSI ID スイッチ	SCSI ID を設定します (出荷時の設定は ID = 5)。

内部



品 名	機 能
フィードローラ、排出ローラ、プラスチックローラ	原稿を送ります。

## 2. 装置の設置と接続

イメージスキャナをパソコン本体に接続します。

次の要領で設置および接続をしてください。

外形寸法などについては「付録 A 設置諸元」を参照してください。

### 2.1 こんな場所には設置しないでください

設置するときには、場所や環境について次のことに注意してください。



- 火災・感電
- 装置を分解したり、改造したりしないでください。内部に高電圧部分があります。
  - オプション機器の取付けや取外しを行う場合は、AC アダプタをコンセントから抜いたあとに手順書に従って行ってください。
- 



- 転倒・落下
- 装置を不安定な場所に置かないでください。振動が少なくで装置が傾かないような平らな場所に、装置のゴム足がきちんと付くように置いてください。
  - 装置の上に重いものを置いたり、装置の上で作業したりしないでください。
- 火災・感電
- 直射日光の当たる場所や暖房機の近く、湿気、ホコリの多い場所には置かないでください。通気性、換気性の良い場所で使用してください。
- 火災
- 装置の内部が高温になるため、通気孔をふさがないでください。
- 火災・感電 / 転倒・落下
- 機器を移動する場合は、必ずプラグをコンセントから抜いてください。また、接続ケーブルなども外してください。作業は足元に十分注意して行ってください。

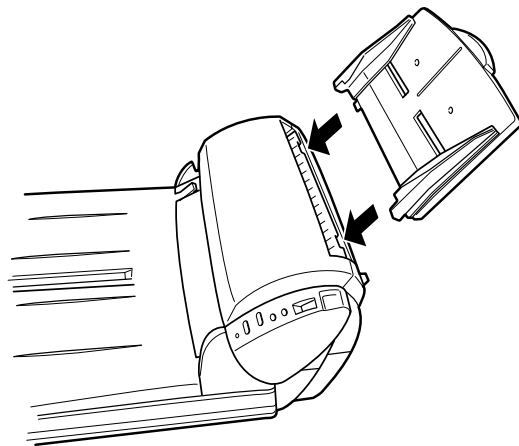
**誤作動** 強い磁気やノイズ発生源から離して設置してください。また、静電気を避けてください。静電気が発生すると、誤作動の原因になります。床材や設置する机には静電気を発生させない材質のものを選んでください。

---

## 2.2 原稿サポートを取り付ける

次の要領で、本装置に原稿サポートを取り付けます。

- 1) 添付の原稿サポートを持ち、本装置の穴に原稿サポートのツメが入るように差し入れます。



実際に原稿を読み取る場合は、原稿サイズによって原稿サポートの取っ手を引き上げたりします。原稿サポートの準備方法については、「2.4 原稿サポートを準備する」を参照してください。

## 2.3 接続のしかた

ここでは、電源ケーブルと SCSI ケーブルの接続のしかた、およびドライバとソフトウェアのインストールについて説明します。

### 2.3.1 接続時の注意

接続する場合には、次のことに注意してください。

#### 警告

- 火災・感電
- 同梱の AC アダプタ以外のものは使用しないでください。火災・故障などのおそれがあります。
  - 機器の取付けや取外しを行う場合は、パソコンの電源スイッチを切り、電源プラグをコンセントから抜いたあとに手順書に従って行ってください。
  - 表示された電源電圧以外の電圧で使用しないでください。また、タコ足配線をしないでください。
  - 濡れた手で電源ケーブルや AC アダプタを抜き差ししないでください。
  - 電源ケーブルの刃、および刃の取り付け面にホコリが付着している場合は、乾いた布でよく拭いてください。
  - 重いものを載せたり、引っ張ったり、無理に曲げたり、ねじったり、加熱したりして電源ケーブルを傷つけたり、加工したりしないでください。
  - 電源ケーブルが傷んだり、コンセントの差し込み口がゆるいときは使用しないでください。
- 

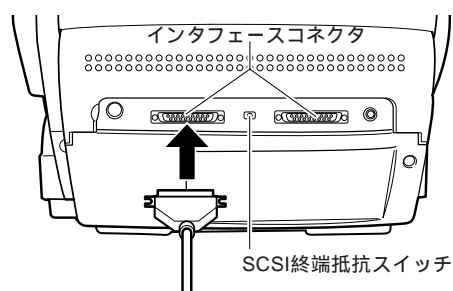
#### 注意

- 火災・感電・故障
- 電源ケーブルはコンセントの奥まで確実に差し込んでください。
  - 電源ケーブルを抜くときは、プラグ部分をもってコンセントから抜いてください。
  - 複写機やシュレッダのような消費電力の大きい機器と同じコンセントから、電源をとらないでください。
-

### 2.3.2 SCSI ケーブルを接続する

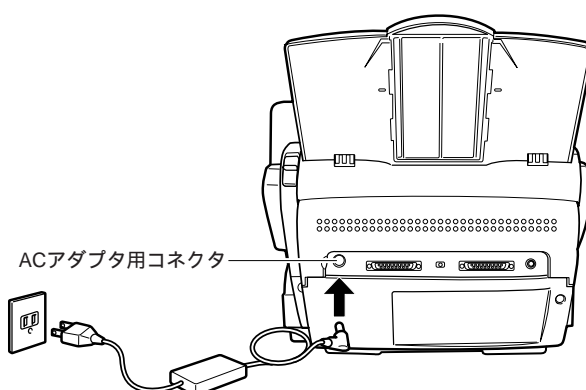
インタフェースケーブルをインタフェースコネクタに「カチッ」と音がするまで差し込みます。

ケーブルの反対側のコネクタを、本体装置または他の SCSI 周辺機器に接続します。本装置が SCSI バスの最終端になる場合は、SCSI 終端抵抗スイッチを ON にしてください。



### 2.3.3 電源ケーブルを接続する

- 1) 電源ケーブルをスキャナの AC アダプタ用コネクタに接続します。
- 2) AC アダプタをコンセントに差し込みます。



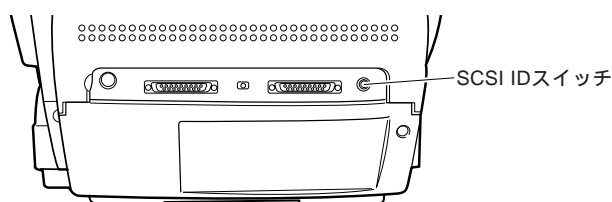
- 本装置には、電源スイッチが付いていません。ケーブルの接続 / 設定変更などを行う際には、必ず AC アダプタの電源ケーブルをコンセントから抜いてください。
- 読み取りランプは、ドライバ / ソフトウェアが起動していると、接続しているパソコンの状態に応じて点灯 / 消灯します。

### 2.3.4 SCSI ID の設定

ここでは SCSI ID の設定のしかたについて説明します。

以下に、SCSI ID の設定のしかたを示します。

- 1) 電源ケーブルをコンセントから抜きます。
- 2) 本装置背面部にある SCSI ID スイッチで、デバイスのアドレスを設定します。



#### デバイスアドレス設定の注意

アドレス No.	内 容
0~7	設定可能
8、9	8、9 に設定した場合、出荷設定値 (SCSI ID = 5) になります。

- 3) 設定すべき SCSI ID 番号を選択し終えた後、電源ケーブルをコンセントに差し込みます。

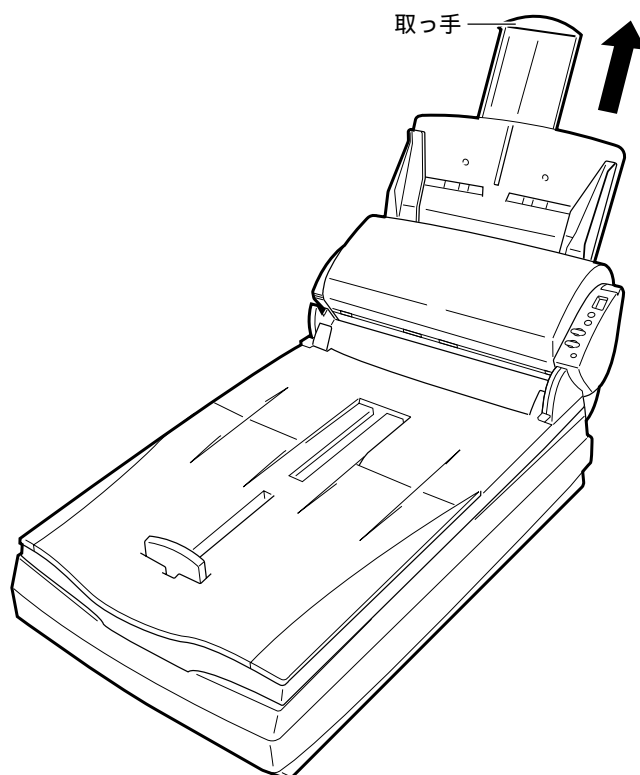
### 2.3.5 ドライバとソフトウェアのインストール

添付のセットアップ CD-ROM から、ドライバとソフトウェアをインストールします。インストール方法は、添付のクイックコネクションガイドを参照してください。

## 2.4 原稿サポートを準備する

原稿サイズによって、原稿サポートの取っ手を引き上げます。次の要領で原稿サポートを準備します。

- 1) A4 サイズの原稿をセットする場合は、原稿サポートの取っ手を引き上げます。



### 3. 操作のしかた

原稿サポートに原稿をセットし、自動給紙で読み取ります。

ここでは、操作時の注意およびそれぞれの原稿の読み取りかたについて説明します。

#### 3.1 操作時の注意

操作する場合には、次のことに注意してください。



- 火災・感電
- 万一、機器から発熱や煙、異臭や音がするなどの異常が発生した場合は、ただちに機器本体の電源スイッチを切り、その後必ず電源プラグをコンセントから抜いてください。煙が消えるのを確認してお買い求めの販売店または最寄りの保守サービスセンターにご連絡ください。お客様自身による修理は危険ですから絶対におやめください。
  - 開口部（通風孔など）から内部に金属類や燃えやすいものなどの異物を差し込んだり、落とし込んだりしないでください。
  - 機器を落としたり、カバーなどを破損した場合は、電源プラグをコンセントから抜いて電源を切ってください。その後、お買い求めの販売店または最寄りの保守サービスセンターにご連絡ください。
- 



- 火災・感電・故障
- コーヒーなどの液体やクリップなどの金属片が装置内部に入らないように気をつけてください。
  - 本体に水をかけたり、濡らしたりしないでください。
  - 異物（水・金属片・液体など）が機器の内部に入った場合は、ただちに電源プラグをコンセントから抜いてください。その後、お買い求めの販売店または最寄りの保守サービスセンターにご連絡ください。特にお子様のいるご家庭ではご

注意ください。

- 長時間機器を使用しないときは、安全のため必ず電源プラグをコンセントから抜いてください。

巻き込み 歯車・ローラなどの可動部に衣服の袖やネクタイ、髪を巻き込まれないように注意してください。

破損 近くで雷が発生したときは、電源ケーブルをコンセントから抜いておいてください。入れたままにしておくと、機器が破損するおそれがあります。

故障 自動給紙を手で強く押したり、重いものを載せたりしないでください。故障するおそれがあります。

---



- 「4.3.2 自動給紙部の清掃」に従って、周期的に清掃してください。

## 3.2 フラットベットで原稿を読み取る

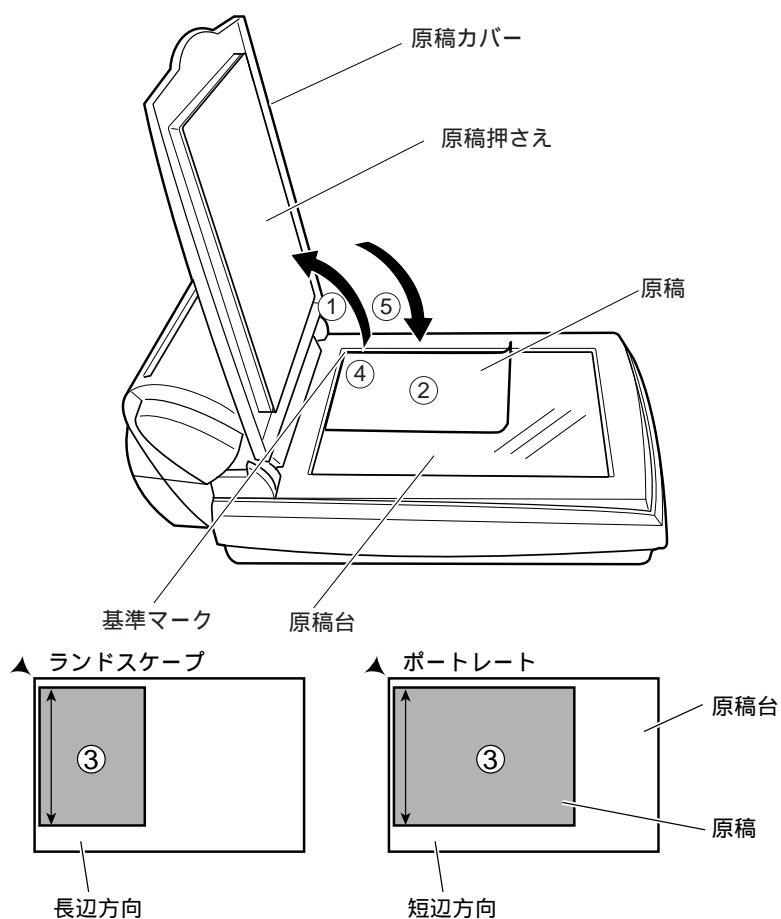
一枚の原稿を原稿台の上に載せ、原稿を読み取る場合の操作方法を説明します。

### 3.2.1 原稿を読み取る

原稿が原稿台の大きさ以下の場合は、次の手順で操作してください。



読み取り中は、原稿カバーを開けて蛍光灯の光を見つめないでください。



- 1) 原稿カバーを開きます。
- 2) 原稿の読み取り面を下にし、原稿台の上に置きます。  
原稿が曲がっていたり折れ癖のある場合は、平坦に伸ばしてください。

- 3) ランドスケープの場合は長辺方向を、ポートレートの場合は短辺方向を原稿台の左端に合わせます。
- 4) 原稿の左上を基準マークに合わせます。  
原稿が傾いていると、正確に読み取ることができません。
- 5) 原稿カバーをゆっくり閉じます。  
原稿カバーを急激に閉じると、原稿が移動して正確に読み取れないおそれがあります。
- 6) ドライバ画面上で読み取りモードを選択し、原稿を読み取ります。  
読み取り中は、原稿カバーを押さえたり、開いたりしないでください。
- 7) 読み取りが終わったら、原稿カバーを開き原稿を取り出します。

### 3.2.2 厚みのある原稿を読み取る

本のように厚みのある原稿を読み取る場合は、次の点に注意して操作してください。

- 1) 原稿カバーを上方に引き上げると取り外すことができます。
- 2) 原稿台から浮き上がった部分は、正確に読み取れませんので注意してください。
- 3) 読み取り中に原稿を動かすと、正確に読み取れませんので注意してください。



ほかの目的で原稿カバーを取り外さないでください。

### 3.3 自動給紙で原稿をスキャンしたりコピーする前に

ここでは、自動給紙で原稿をスキャンしたりコピーする前の操作について説明します。

ここで説明する方法以外で操作すると、原稿づまり、読み込み不良などのエラーが発生するおそれがありますので、注意してください。

#### 3.3.1 原稿の状態を確認する

ここでは、自動給紙で読み取りできる原稿と読み取りが困難な原稿について説明します。

##### 読み取りできる原稿

以下に、読み取りのできる原稿を示します。

紙 質	・上質紙 ・PPC用紙（ゼロックス社指定用紙）
連 量	45kg / 連 ~ 90kg / 連 ( 52.3g/m <sup>2</sup> ~ 104.7g/m <sup>2</sup> )
大きさ	A4、A5、B5、レターサイズ、リーガルサイズ、名刺サイズ ( A8 )

##### 読み取りが困難な原稿

原稿の種類によっては、うまく読み取れないことがあります。

事前に読み取りが確実にできることを確認してから運用してください。

以下の用紙は、うまく読み取れないことがあります。

- クリップ、ホッチキスの針などがついているもの
- インクの乾いていないもの
- 紙厚の不均一な用紙（封筒や切り貼りされた用紙）
- シワやカールの大きな用紙
- 折れ破れのあるもの
- トレーシング紙
- コーティングが施されている用紙
- 裏カーボン紙、感圧紙
- レターサイズの幅（216mm）またはリーガルサイズの天地長さ（355mm）より大きな用紙
- 布地、金属シート、OHPシートなど紙以外のもの
- 印画紙

- 周辺にミシン目加工されたもの
- 四角形以外の異形用紙
- 45kg/連 (52.3g/m<sup>2</sup>) より薄いものおよび 90kg/連 (104.7g/m<sup>2</sup>) より厚いもの
- 幅の統一されていない用紙



ローラーが汚れないようにするために、鉛筆で塗りつぶした原稿の読み取りは避けてください。たくさんの原稿を読み取る場合は、できる限り頻繁にローラーを清掃してください。

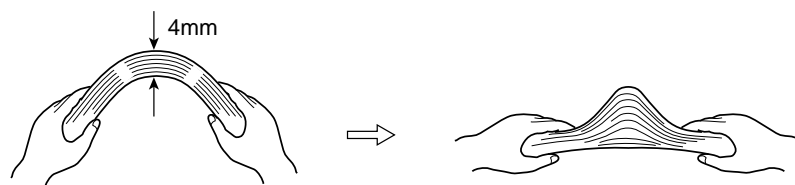
### 3.3.2 原稿のセットのしかた

ここでは、原稿のセットのしかたについて説明します。

#### 原稿をさばく

セットする原稿は、次の要領で十分にさばいてください。

- 原稿 4mm の厚みで取り出し、両手で原稿の両端を軽くつかみ、原稿を湾曲させます。
- 原稿の両端にできた傾斜が元に戻らないように、両手で原稿を強くつかみ、湾曲を元に戻します。原稿に波状のふくらみが生じ、原稿の間に空気が入ります。
- 以上の動作を 2~3 回繰り返します。
- 原稿の向きを 90 度回転し、同様にさばきます。



セットする原稿の厚みは合計 4mm 以下にしてください。  
4mm 以上の厚みでセットすると原稿づまり、読み取り不良を起こすおそれがあります。

## 先端をそろえ原稿をセットする

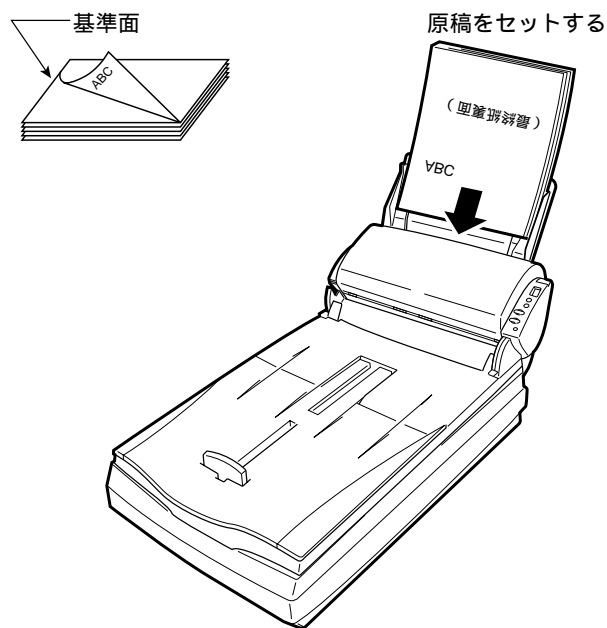
セットする原稿をそろえることで、原稿が正確に読み取れます。



読み取りが片面と両面の場合で、それぞれ以下のようにセットしてください。

片面読み取りの場合：読み取り面を原稿サポート側にしてセット

両面読み取りの場合：表面（1 ページ目）を原稿サポート側にしてセット



### 3.4 原稿をスキャンする

ここでは、原稿のスキャンのしかたについて説明します。

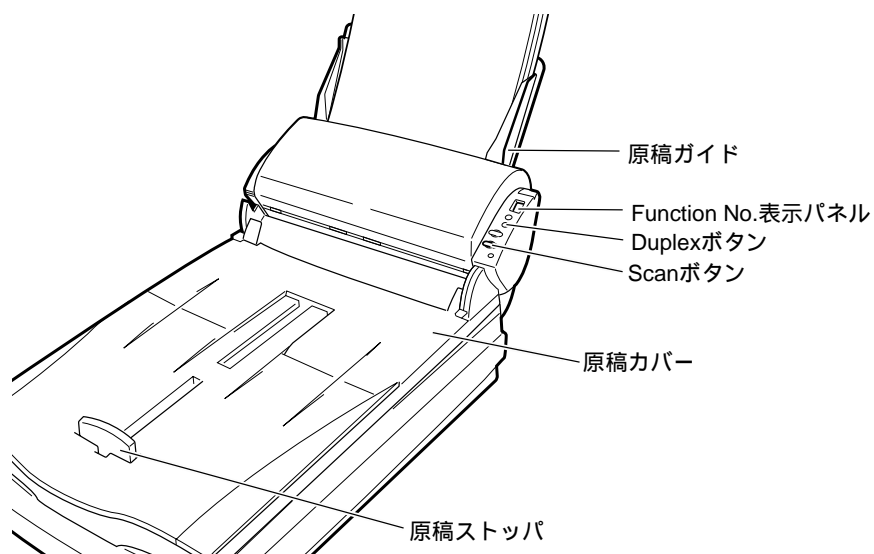
- 1) パソコンおよび本装置の電源が入っているか確認します。
- 2) 原稿の状態を確認します。
  - 「3.3.1 原稿の状態を確認する」を参考にしてください。
- 3) セットする原稿を十分にさばきます。
  - 「3.3.2 原稿のセットのしかた」を参考にしてください。
- 4) 原稿サポートに原稿をセットします。
  - セットする原稿枚数の目安は、次の基準に従ってください。  
A4 またはリーガルサイズ以下の場合：原稿の厚み 4mm 以下（55kg / 連  
（64g/m<sup>2</sup>）用紙で 50 枚
  - セットする原稿は、先端をそろえてください。
    - 「3.3.2 原稿のセットのしかた」を参考にしてください。
  - 読み取りが片面の場合と両面の場合で、それぞれ次のようにセットしてください。
    - 片面の場合：読み取り面を下向き（原稿サポート側）にセットします。
    - 両面の場合：表面（1 ページ目）を下向き（原稿サポート側）にセットします。
  - 原稿の先端が自動給紙部の奥に軽く当たるまで差し込みます。強く差し込むと、原稿が数枚同時に給紙される原因になります。また、原稿の端が折り曲がっていないか確認してください。
- 5) 原稿の幅に合わせて原稿ガイドを移動し、原稿をまっすぐにセットします。  
また、原稿サイズ(長さ)にあわせて原稿ストッパの位置を調整してください。  
左右の原稿ガイドと原稿の間に隙間があると、原稿が斜めに読み込まれるおそれがあります。
- 6) Duplex ボタンを押し、読み取りモードを切り替えます。
  - Function No.表示パネル点灯：片面読み取りモード
  - Function No.表示パネル点滅：両面読み取りモード
- 7) 本体装置の Scan ボタンを押します。



Scan ボタンを押すと、アプリケーションソフトが起動します。このアプリケーションソフトが起動されるまでの間、Function No.表示パネルが表示されます。

アプリケーションソフトが起動されずに、Function No.表示パネルの表示が Function No.に戻った場合は、スキヤンの処理が取り消されます。

- 8) 読み取りが終わったら、原稿を原稿カバーの上から取り出します。



#### 注意

TWAIN ドライバを使用して、装置の Duplex ボタンおよび Scan ボタンを有効にするためには、「FUJITSU fi-4210C TWAIN32 ドライバ」の動作環境の設定画面にて「装置上の操作パネルに従う。」を有効にする必要があります。



- スキャンした原稿のイメージは、M Image で簡単な編集作業ができます。  
また、tiff 形式などのイメージフォーマットで保存できます。

### 3.5 原稿をコピーする

ここでは、原稿のコピーのしかたについて説明します。

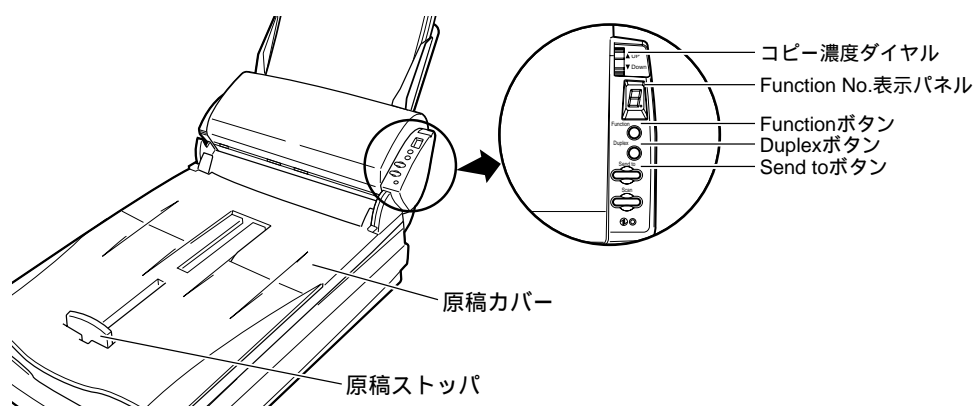
- 1) パソコン、プリンタおよび本装置の電源が入っているか確認します。
- 2) 原稿の状態を確認します。
  - 「3.3.1 原稿の状態を確認する」を参考にしてください。
- 3) セットする原稿を十分にさばきます。
  - 「3.3.2 原稿のセットのしかた」を参考にしてください。
- 4) 原稿サポートに原稿をセットします。
  - セットする原稿枚数の目安は、次の基準に従ってください。  
A4 またはリーガルサイズ以下の場合：原稿の厚み 4mm 以下（55kg / 連  
（64g/m<sup>2</sup>）用紙で 50 枚）
  - セットする原稿は、先端をそろえてください。
    - 「3.3.2 原稿のセットのしかた」を参考にしてください。
  - 読み取りが片面の場合と両面の場合で、それぞれ次のようにセットしてください。
    - 片面の場合：読み取り面を下向き（原稿サポート側）にセットします。
    - 両面の場合：表面（1 ページ目）を下向き（原稿サポート側）にセット  
します。
  - 原稿の先端が自動給紙部の奥に軽く当たるまで差し込みます。強く差し込  
むと、原稿が数枚同時に給紙される原因になりますので、注意してください。  
また、原稿の端が折り曲がっていないか確認してください。
- 5) 原稿の幅に合わせて原稿ガイドを移動し、原稿をまっすぐにセットします。  
また、原稿サイズ(長さ)にあわせて原稿ストッパの位置を調整してください。  
左右の原稿ガイドと原稿の間に隙間があると、原稿が斜めに読み込まれるおそ  
れがあります。
- 6) コピー枚数はコピーの画面によって指定することができます。
- 7) 必要に応じて、コピー濃度をコピー濃度ダイヤルで調整します。
- 8) Duplex ボタンを押し、読み取りモードを切り替えます。
  - Function No.表示パネル点灯：片面読み取りモード
  - Function No.表示パネル点滅：両面読み取りモード
- 9) 本装置の Send to ボタンを押します。  
セットした原稿が読み取られ、プリンタから出力されます。



Send to ボタンを押すと、アプリケーションソフトが起動します。このアプリケーションソフトが起動されるまでの間、Function No.表示パネルが表示されます。

アプリケーションソフトが起動されずに、Function No.表示パネルの表示が Function No.に戻った場合は、コピーの処理が取り消されます。

10) 読み取りが終わったら、原稿を原稿カバーの上から取り出します。



- コピー枚数やコピー濃度などは、M Copy の画面によって調整することもできます。この場合は、Function ボタンで Function No.表示パネルを「C」にしてから Send to ボタンを押します。詳細は、M Copy のヘルプを参照してください。

#### 注意事項

プリンタの印刷可能領域によっては、原稿の全面が印刷されないことがあります。原稿全面を印刷したい場合には、以下の操作を行ってください。

- M Copy の画面を表示させます。Function ボタンを押し、Function No.表示パネルに「C」を表示させ、Send to ボタンを押します。
- M Copy の画面で、「印刷可能領域に合わせる」のチェックボックスをオンにし「実行」をクリックします。

これ以降のコピー操作では、この指定が有効になります。元に戻すには、「印刷可能領域に合わせる」のチェックボックスをオフにします。

なお、「印刷可能領域に合わせる」のチェックボックスをオンにした場合、印刷時間が長くなる場合がありますのでご注意ください。

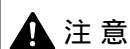
## 4. 使用時の注意

ここでは、用紙づまりの処理、日常の手入れ、清掃のしかたについて説明します。



自動給紙部は、「4.3.2 自動給紙部の清掃」にある清掃の目安をもとに清掃してください。

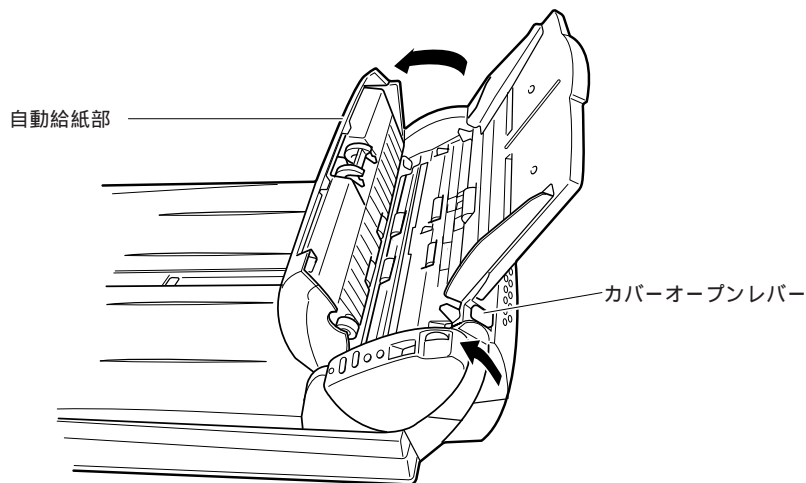
### 4.1 用紙づまりの処理



自動給紙ガラス面が高温になっている場合がありますので、やけどなどに注意してください。

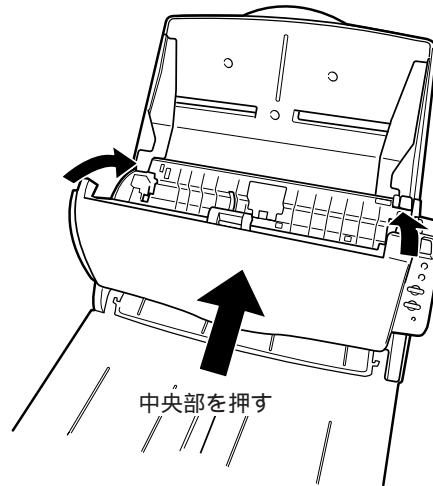
自動給紙で原稿を読み取っているときに原稿がつまった場合は、次の要領で原稿を取り除いてください。

- 1) 原稿サポートの上にある原稿を取り除きます。
- 2) カバーオープンレバーを持ち上げながら、自動給紙部を手前に引いて開きます。



- 3) つまっている原稿を取り除きます。

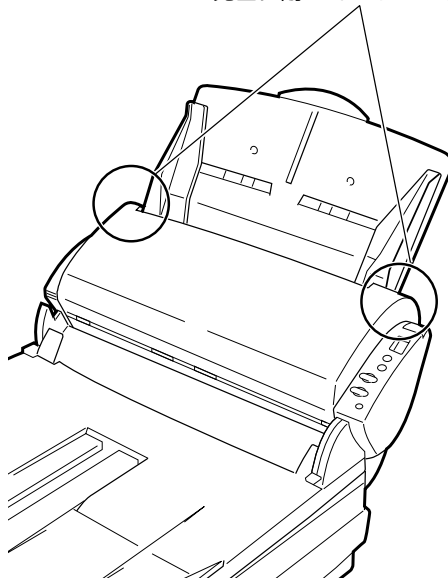
4) 自動給紙部の中央を押して、元の位置に戻します。



 注意

- 元の位置に戻した時には、自動給紙部が完全に閉じていることを確認してください。完全に閉じられていないと、原稿づまりや読み込み不良を起こすおそれがあります。

完全に閉じていることを確認



## 4.2 日常の手入れ

イメージスキャナを安定して使用していくためには、日常、注意しなければならないことがあります。

次のことに注意して使用してください。

- 装置表面、原稿サポートまたは自動給紙部が汚れたときは、「4.3 清掃のしかた」に従って清掃してください。

特に、自動給紙部は必ず清掃してください。

### 4.3 清掃のしかた

イメージスキャナの清掃のしかたについて説明します。



- 火災・感電 - 本装置を清掃する場合は、AC アダプタの電源プラグをコンセントから抜いて電源を切ってから行ってください。
- 

#### 4.3.1 原稿カバー、原稿押さえ、原稿台の清掃

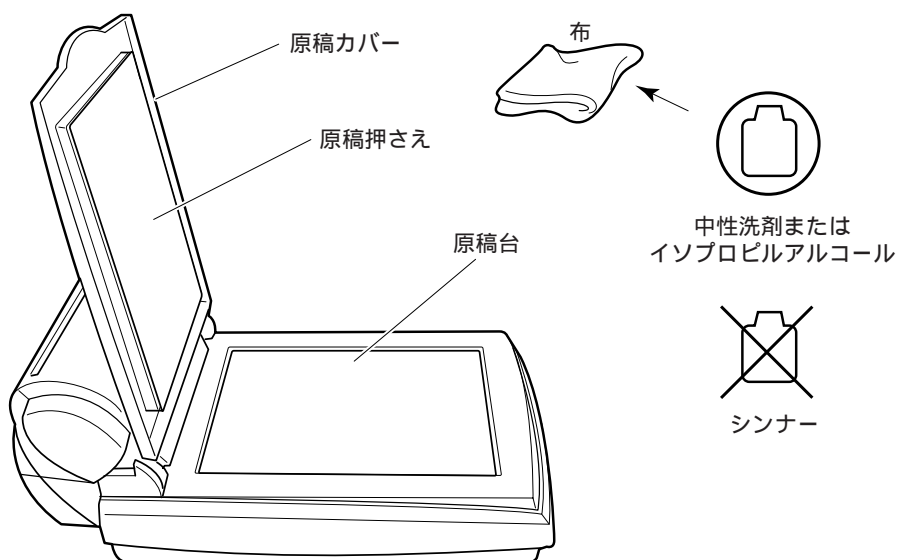
原稿カバー、原稿押さえ、原稿台の清掃について説明します。

- 乾いた布、少量の中性洗剤、またはイソプロピルアルコールを浸した布で清掃します。



シンナーなどの有機溶剤は、絶対に使用しないでください。

- 清掃中に、内部に水分が入らないように注意してください。



#### 4.3.2 自動給紙部の清掃



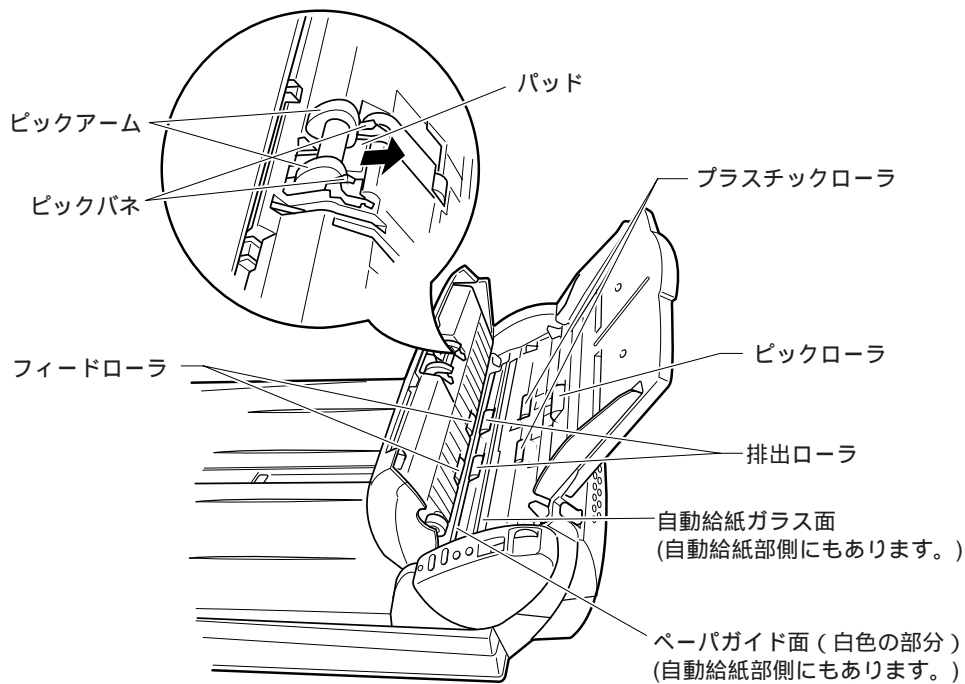
自動給紙ガラス面が高温になっている場合がありますので、やけどなどに注意してください。

自動給紙部の清掃は、目安として 1000 枚読み取りごとに行ってください。ただし、この目安は読み取る原稿によって変わります。たとえば、トナーが充分定着されていない原稿の場合、より少ない枚数で清掃が必要となることがあります。

自動給紙部の清掃は、以下の要領で実施してください（次ページの図を参照してください）。

- 1) カバーオープンレバーを持ち上げながら、自動給紙部を引いて開きます。
- 2) 乾いた布、またはイソプロピルアルコールを浸した布で、以下の個所を清掃します。

パッド	上から下に向かって(矢印の方向)清掃します。 このとき、ピックアームやピックバネに引っ掛からないように注意してください。
自動給紙ガラス面	軽く清掃します。
ピックローラ	ローラの表面をいためないように、軽く清掃します。特に黒い異物が付着している場合、給紙性能に影響が出ますので、清掃を十分に行ってください。
フィードローラ	ローラの表面に傷をつけないように、軽く清掃します。特に黒い異物が付着している場合、給紙性能に影響が出ますので、清掃を十分に行ってください。
プラスチックローラ	ローラの表面に傷をつけないように、軽く清掃します。特に黒い異物が付着している場合、給紙性能に影響が出ますので、清掃を十分に行ってください。
排出口ローラ	ローラの表面に傷をつけないように、軽く清掃します。特に黒い異物が付着している場合、給紙性能に影響が出ますので、清掃を十分に行ってください。
ペーパーガイド面（白色の部分）	軽く清掃します。



3) 自動給紙部を元の位置に戻します。

**!** 注意

- 元の位置に戻した時には、自動給紙部が完全に閉じていることを確認してください。完全に閉じられていないと、原稿づまりや読み込み不良を起こすおそれがあります。

#### 4.4 消耗品 / 定期交換部品



- 火災・感電 - 本装置の消耗品を交換する場合は、AC アダプタの電源プラグをコンセントから抜いて電源を切ってから行ってください。



自動給紙ガラス面が高温になっている場合がありますので、やけどなどに注意してください。

##### 4.4.1 消耗品 / 定期交換部品の商品番号と交換周期

消耗品 / 定期交換部品の商品番号と交換周期目安を、以下に示します。

交換時期がきましたら本イメージスキャナをお買い求めの販売店または担当営業までご相談ください。

No.	品名	商品番号	交換周期 (目安)
1	パッドユニット	0961192	1.2 万枚または 1 年ごと
2	ピックアップユニット	0961193	5 万枚または 1 年ごと

交換周期は、A4 上質 55kg/連 (64g/m<sup>2</sup>) 用紙を使用した場合の目安であり、使用する用紙によって交換周期が異なります。



交換周期が近づくと、ドライバソフトから交換メッセージが表示されます。

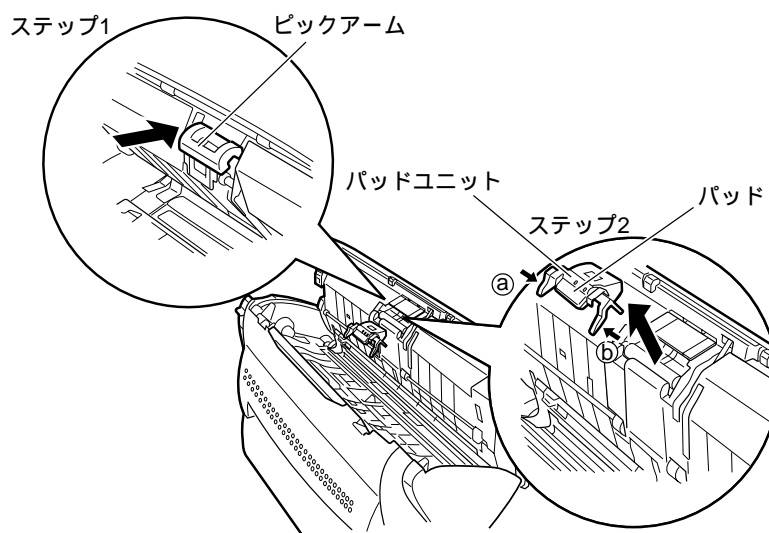
#### 4.4.2 パッドユニット交換手順

パッドユニットの交換方法を、以下に示します。

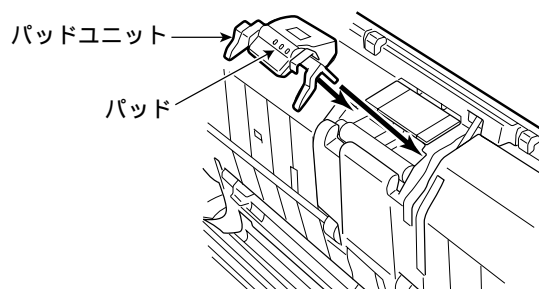
- 1) 原稿サポートに原稿がある場合は原稿を取り除きます。
- 2) カバーオープンレバーを持ち上げながら、自動給紙部を手前に引いて開きます。
- 3) パッドユニットを取り外します。

ステップ 1: ピックアームを矢印の方向に押し、自動給紙部内に押し込みます。

ステップ 2: パッドユニットの両端 (a、b) にボールペンなどを差し込んで、パッドユニットを引き出します。



- 4) 新しいパッドユニットを取り付ける場合は、ピックアップアームを片方の手で押し下げ、もう片方の手でパッドユニットを取り付けます。



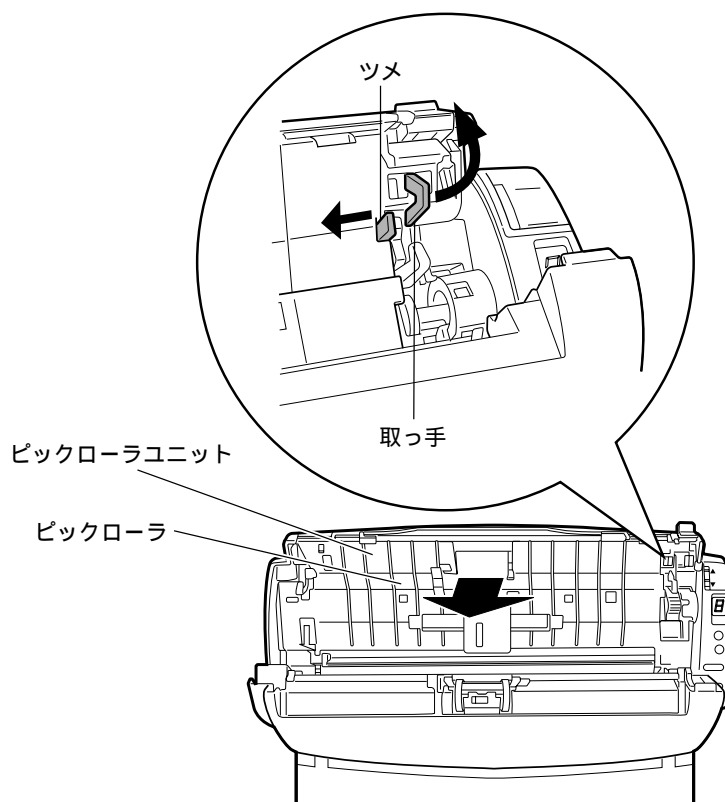


- パッドユニットが完全に取り付けられていることを確認してください。完全に取り付けられていないと、原稿づまりなどの給紙エラーを起こすおそれがあります。

#### 4.4.3 ピックローラユニット交換手順

ピックローラユニットの交換方法を、以下に示します。

- 1) 原稿サポートに原稿がある場合は原稿を取り除きます。
- 2) カバーオープンレバーを持ち上げながら、自動給紙部を手前に引いて開きます。
- 3) 原稿サポートを取り外します。
- 4) ピックローラユニットを取り外します。  
ピックローラユニットのツメを内側に押した状態で、取っ手を持って回しながら持ち上げます（矢印方向）。



- 5) 新しいピックアップユニットを取り付ける場合は、本装置のピックアップユニットの穴に、ピックアップユニットのツメが入るように差し入れます。  
完全に入るように、ツメとピックアップユニットの中央部を手で押し込みます。



- ピックローラユニットが完全に取り付けられていることを確認してください。完全に取り付けられていないと、原稿づまりなどの給紙エラーを起こすおそれがあります。

## 5. 故障かなと思ったときに

イメージスキャナを使っていて、「故障かな?」と思ったら、次のことを確認してください。

こんなとき	ここをお調べください	処 置
電源が入らない	ACアダプタがきちんと接続されていますか?	ACアダプタを正しく接続してください。
	-	ACアダプタを一度抜き、電源を切ります。再度、電源ケーブルを接続し、電源を入れます。その結果、再度電源が入らない場合は、お買い求めの販売店または最寄りの保守サービスセンターにご連絡ください。
読み取りを開始しない	自動給紙部で原稿が奥まで差し込まれていますか?	軽く奥まで押し込んでください。
	自動給紙部が完全に閉じられていますか?	自動給紙部が閉じられているか確認してください。
	インタフェースケーブルがきちんと接続されていますか?	インタフェースケーブルを正しく接続してください。
	SCSI 終端抵抗スイッチの設定は正しいですか?	本装置が SCSI の終端抵抗になる場合は ON、それ以外は OFF にします。
FB 読み取りを開始しない	FB ランプは点灯していますか?	温度の低い場所でご使用の場合、FB ランプが点灯しにくい場合があります。温度の低い場所でご使用の場合は、より暖かい場所で再度読み取りを行ってください。ご使用の場所の温度が低くない場合は、装置の電源を再投入し、再度読み取りを行ってください。その結果、改善されない場合はお買い上げの販売店または最寄りの保守サービスセンターにご連絡ください。
絵や写真の読み取り結果が良くない	中間調処理を行っていますか?	本体指定でお好みの中間調処理を選択してください。
	原稿台、原稿押さえ、自動給紙部の中が汚れていませんか?	「4.3 清掃のしかた」に従って、清掃してください。

こんなとき	ここをお調べください	処 置
文字や線画の読み取り結果が良くない	中間調処理を行っていませんか？	本体指定で二値化処理を選択してください。
	原稿台、原稿押さえ、自動給紙部の中が汚れていませんか？	「4.3 清掃のしかた」に従って、清掃してください。
画像がずれる 画像がゆがむ	原稿が原稿サポートにまっすぐにセットされていますか？	原稿ガイドを使用して、原稿をまっすぐにセットしてください。
ダブルフィード*が多発する	パッドが汚れていませんか？	「4.3.2 自動給紙部の清掃」を参照し、パッドを清掃してください。
	パッドが消耗していませんか？	パッドユニットを交換してください。
用紙がフィードされない(途中で止まる)	ピックアップローラが汚れていませんか？	「4.3.2 自動給紙部の清掃」を参照し、ピックアップローラを清掃してください。
	ピックアップローラが消耗していませんか？	ピックアップローラユニットを交換してください。
	搬送路に異物が入っていませんか？	搬送路の異物を取り除いてください(「4.1 用紙づまりの処理」を参照してください)。

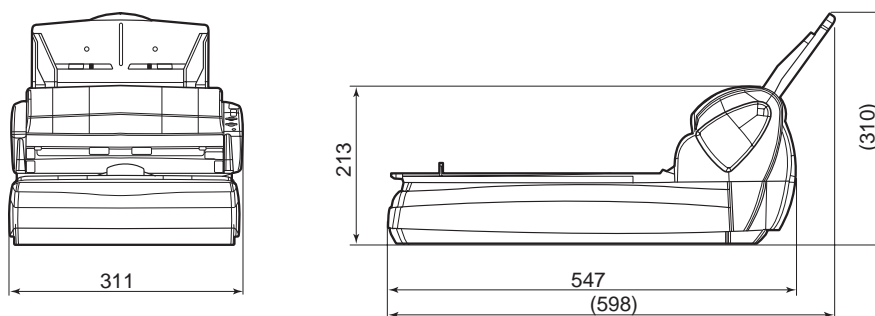
\*ダブルフィードとは、用紙が重なって読み込まれることです。

## A. 設置諸元

本装置の設置諸元は、次のとおりです。

項 目		仕 様		
外形寸法 (mm)		幅	奥行	高さ
		311	547	213
重 量 (kg)		7.5		
入 力 電 源	電 圧	100V ~ 240V		
	相 数	単相		
	周 波 数	50 / 60Hz		
消 費 電 力	稼働時	39W 以下		
	休止時	8W 以下		
温 度 ・ 湿 度 許 容 範 囲	装 置 状 態	稼働時	休止時	保管運搬時
	温 度 ( )	10 ~ 35	- 10 ~ 60	- 10 ~ 60
	湿 度 ( % )	35 ~ 80	20 ~ 80	20 ~ 80

### 外形寸法



# FUJITSU



このマニュアルはエコマーク認定の再生紙を使用しています。