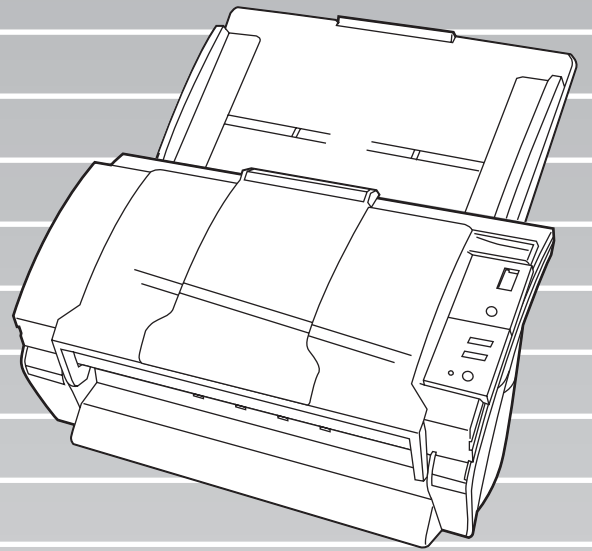




P3PC-E907-01

# **fi-4120C2** イメージスキャナ オペレーターガイド





# 目次

はじめに.....	iii
■ 本書をお読みになる前に .....	vi
■ 安全上のご注意 .....	viii
<b>第 1 章 原稿を読み取ります</b> .....	<b>1</b>
1.1 電源を投入します .....	2
1.2 ADF に原稿をセットして読み取ります .....	3
1.3 原稿の読み取り方法 .....	7
1.4 スキャナドライバの使い方.....	9
<b>第 2 章 いろいろな読み取り方法について</b> .....	<b>23</b>
2.1 両面を一度に読み取りたいとき .....	24
2.2 サイズの違う原稿を読み取りたいとき.....	26
2.3 A4 サイズよりも長い原稿を読み取りたいとき.....	27
2.4 読み取った画像を PDF 形式で保存したいとき.....	30
2.5 指定の色（ドロップアウトカラー）の部分を 除いて読み取りたいとき .....	36
2.6 白紙ページをスキップして読み取りたいとき.....	37
2.7 マルチフィードを検出したいとき.....	39
2.8 原稿の傾きを自動で補正したいとき .....	41
<b>第 3 章 日常のお手入れ</b> .....	<b>43</b>
3.1 清掃用具および清掃が必要な場所.....	44
3.2 ADF を清掃します .....	45

---

<b>第 4 章</b>	<b>消耗品を交換します</b> .....	<b>51</b>
	4.1 消耗品の番号と交換周期 .....	52
	4.2 パッドユニットを交換します .....	57
	4.3 ピックローラを交換します .....	60
<b>第 5 章</b>	<b>困ったときには</b> .....	<b>67</b>
	5.1 原稿づまりが発生したときは .....	68
	5.2 困ったときには .....	71
	5.3 サービスセンターに連絡する前に .....	84
	5.4 装置ラベルの確認 .....	86
<b>第 6 章</b>	<b>ADF にセットする原稿について</b> .....	<b>87</b>
	6.1 原稿のサイズ .....	88
	6.2 原稿の紙質 .....	89
	6.3 セットできる原稿の枚数 .....	91
	6.4 穴をあけてはいけない領域 .....	92
	6.5 マルチフィードの検出条件 .....	93
<b>第 7 章</b>	<b>スキャナの仕様</b> .....	<b>95</b>
	7.1 装置基本仕様 .....	96
	7.2 設置諸元 .....	97
	7.3 外形寸法 .....	98
<b>付録 A</b>	<b>[Scan] ボタンおよび [Send to] ボタンを 使う前に</b> .....	<b>AP-1</b>
<b>索引</b>	.....	<b>IN-1</b>
<b>修理・お問合せについて</b>	.....	<b>RM-1</b>

## はじめに




このたびは、fi-4120C2 イメージスキャナをお買い上げいただき、誠にありがとうございます。  
fi-4120C2 は、両面でカラー画像を読み取ることのできるスキャナ装置です。

### 電波障害自主規制について

この装置は、情報処理装置等電波障害自主規制協議会（VCCI）基準に基づくクラス B 情報技術装置です。この装置は、家庭環境で使用することを目的としておりますが、この装置がラジオやテレビジョン受信機に近接して使用されますと、受信障害を引き起こすことがあります。取扱説明書に従って正しい取り扱いをしてください。

### 国際エネルギースタープログラムについて

当社は、国際エネルギースタープログラムの参加事業者として、本製品が国際エネルギースタープログラムの基準に適合していると判断します。国際エネルギースタープログラムは、コンピュータをはじめとしたオフィス機器の省エネルギー化促進のための国際的なプログラムです。このプログラムはエネルギー消費を効率的に抑えるための機能を備えた製品の開発、普及の促進を目的としたもので、事業者の自主判断により参加することができる任意制度となっています。対象となる装置は、コンピュータ、ディスプレイ、プリンタ、ファクシミリおよび複写機等のオフィス機器で、それぞれの基準ならびにマーク（）は参加各国で統一されています。



### 高調波ガイドラインについて

高調波ガイドライン適合品

### ハイセイフティ用途での使用について

本製品は、一般事務用、パーソナル用、家庭用、通常の産業用等の一般的用途を想定して設計・製造されているものであり、原子力施設における核反応制御、航空機自動飛行制御、航空交通管制、大量輸送システムにおける運行制御、生命維持のための医療用機器、兵器システムにおけるミサイル発射制御など、極めて高度な安全性が要求され、仮に当該安全性が確保されない場合、直接生命・身体に対する重大な危険性を伴う用途（以下「ハイセイフティ用途」という）に使用されるよう設計・製造されたものではありません。お客様は、当該ハイセイフティ用途に要する安全性を確保する措置を施すことなく、本製品を使用しないでください。お客様がハイセイフティ用途に本製品を使用したことにより発生する損害につきましては、お客様または第三者からのいかなる請求または損害賠償に対しても当社は一切その責任を負いません。

## 事業系の使用済み製品の引き取りとリサイクルについてのお願い

- この製品の所有権が事業主の場合には、使用後に廃却される製品は産業廃棄物扱いとなり、廃棄するにはマニフェスト伝票（廃棄物管理表）の発行が必要となります。
- 製品所有者が当社に廃棄を依頼される場合には、当社と連携している物流会社（産業廃棄物収集運搬許可業者）にて引取りを行いますので、その際には、「PFU ライフビジネス株式会社 首都圏リサイクルセンター」（電話 0467-70-7290）への問い合わせをお願いします。
- 当社では、リサイクルシステムを構築し、リサイクルセンターで使用済み製品の解体、分別処理により、部品の再使用や材料へのリサイクルをおこなっています。

## 水銀使用について

本製品のランプには水銀が使用されています。危険防止のために下記の事項を厳守してください。

- 口に入れないでください。  
本製品の水銀が体内に入ると危険です。
- 気体や粉末、液体にしないでください。  
本製品を焼いたり、砕いたり、科学的処理をした液体を吸引、誤飲すると危険です。
- 廃棄する場合は、関係国内法及び貴社廃棄物処理規定に従ってください。  
本製品を廃棄する場合は、一般産業廃棄物や家庭用廃棄物とは別にしてください。

## グリーン製品について

本製品は、当社の厳しい環境評価基準（リサイクル、省エネ化、環境にやさしい素材の採用など）をクリアした地球にやさしい「グリーン製品」として提供しています。

詳細は富士通ホームページ「環境のコーナー」をご参照ください。

<http://eco.fujitsu.com/jp>



## 複製について

紙幣、貨幣、政府発行の有価証券およびパスポート、公共団体や民間団体発行の免許証許可証、公文書、私文書などの複製は違法であり、処罰の対象となります。

## 紙幣等の偽造防止について

紙幣、有価証券などをスキャナを使用してプリンタに不正に印刷すると、その印刷物の使用如何にかかわらず下記の法律に違反し、罰せられます。

刑法 第 148 条、第 149 条、第 162 条、通貨及証券模造取締法 第 1 条、第 2 条 等

## 著作権について

書籍、絵画、版画、地図、図面および写真などの著作物は、個人的にまたは家庭内のその他、これらに準ずる限られた範囲内で使用する用途以外は、権利者の許可なしに複製することはできません。

---

## 商標および登録商標について

Microsoft、Windows および Windows NT は、米国 Microsoft Corporation の米国およびその他の国における登録商標です。

ISIS, QuickScan およびそれぞれのロゴは、Pixel Translations, a division of Captiva Software Corporation の米国における登録商標です。

Adobe、Adobe ロゴ、Acrobat、および Acrobat ロゴは、Adobe Systems Incorporated（アドビシステムズ社）の商標です。

その他、本書中の商品名や製品名は、各社の登録商標または商標です。

## 商標の表記について

本書では、次の用語について省略して記述しています。

Adobe Acrobat 6.0	Adobe <sup>®</sup> Acrobat <sup>®</sup> 6.0 standard
Windows 95	Microsoft <sup>®</sup> Windows <sup>®</sup> 95 operating system 日本語版
Windows 98	Microsoft <sup>®</sup> Windows <sup>®</sup> 98 operating system 日本語版
Windows Me	Microsoft <sup>®</sup> Windows <sup>®</sup> Millennium Edition operating system 日本語版
Windows 2000	Microsoft <sup>®</sup> Windows <sup>®</sup> 2000 Professional operating system 日本語版
Windows XP	Microsoft <sup>®</sup> Windows <sup>®</sup> XP Professional operating system 日本語版、 Microsoft <sup>®</sup> Windows <sup>®</sup> XP Home Edition operating system 日本語版
Windows NT 4.0	Microsoft <sup>®</sup> Windows NT <sup>®</sup> Server operating system Version4.0 日本語版、 Microsoft <sup>®</sup> Windows NT <sup>®</sup> Workstation operating system Version4.0 日本語版

上記すべてのオペレーティングシステムを区別しないで使用する場合は、Windows と表記しています。

## 製造・販売元

株式会社 PFU

〒212-8563

神奈川県川崎市幸区堀川町 580 番地（ソリッドスクエア東館）

TEL: 044-540-4538

All Rights Reserved, Copyright<sup>©</sup> PFU LIMITED 2004

## ■本書をお読みになる前に

### 安全にお使いいただくために

本書には、お買い上げいただいた製品を安全に正しく使用するための重要な事柄が記載されています。本製品をお使いになる前に、本書を熟読してください。特に、本書に記載されている『安全上のご注意』は、必ずお読みいただき、内容をよく理解されたうえで本製品をお使いいただくようお願いいたします。

また、本書は、本製品の使用中にいつでもご覧になれるように、大切に保管してください。

### 本書で使用している警告表示について

本書では、製品を安全に、かつ正しくお使いいただき、お客様や他の人々に加えられるおそれのある危害や存在を未然に防止するために、次のような表示をしています。



この表示を無視して誤った取り扱いをすると、人が死亡、または重傷を負う可能性が想定される内容を示しています。



この表示を無視して誤った取り扱いをすると、人が損害を負う可能性が想定される内容、および物的損害のみが想定される内容を示しています。

### 本書で使用している記号について

本書では、警告表示とは別に、説明中に以下の記号を使用しています。



特に注意が必要な事項が書かれています。必ずお読みください。



操作に関するワンポイントアドバイスが書かれています。



三角で示した記号は、警告、注意を促す事項であることを告げるものです。記号の中には、具体的な警告内容を示す絵が描かれています。





丸に斜線で示した記号は、してはいけない行為（禁止行為）であることを告げるものです。記号の中やその脇には、具体的な指示内容を表す絵が描かれている場合もあります。

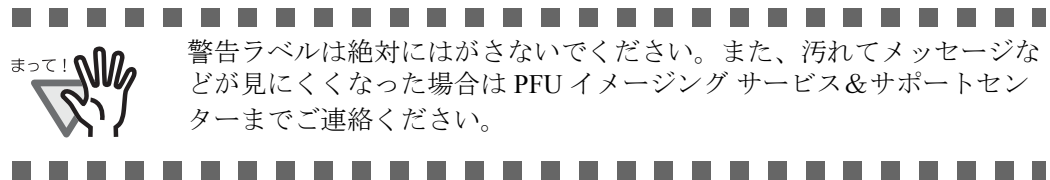


黒塗りの丸に白抜きで示した記号は、必ず従っていただく内容であることを告げるものです。記号の中には、具体的な指示内容を表す絵が描かれている場合もあります。

## 警告ラベルについて



このラベルが貼り付けてある個所は、高温になる場合があります。火傷をするおそれがありますので十分注意してください。



警告ラベルは絶対にはがさないでください。また、汚れてメッセージなどが見にくくなった場合は PFU イメージング サービス&サポートセンターまでご連絡ください。

## 本書に記載されている画面について

画面は、改善のため予告なく変更することがあります。

表示された画面が、本書に記載されている画面と異なる場合は、対象ソフトウェアの取扱説明書を参考にして、実際の画面に従って操作してください。

なお、本書に記載している画面は、FUJITSU TWAIN32 スキャナドライバ、FUJITSU ISIS ドライバ、イメージキャプチャリングソフトウェア ScandAll 21、QuickScan™ および Adobe® Acrobat® のものです。

## メンテナンスについて

当製品の修理はお客様自身でおこなわないでください。

製品をお求めになった販売店、あるいは PFU イメージング サービス&サポートセンター（RM-2 ページ）に連絡してください。

## 使用上のご注意

本製品として提供されるマニュアル、装置本体、およびその添付ソフトウェアは、お客様側の責任において使用していただきます。

本製品のご使用によって発生する損害やデータの損失については、当社では一切責任を負いかねます。

また、本製品の障害の保証範囲は、いかなる場合も本製品の代金としてお客様が支払った金額を超えることはありません。あらかじめご了承ください。

本製品にて提供される添付ソフトウェア、および本製品用として当社から提供されるアップデート用添付ソフトウェアについては、本製品に組み込んで使用する以外の使用方法、および改変や分解について一切許可していません。

## ■安全上のご注意



### 電源ケーブルを傷つけない



電源ケーブルを傷つけると、火災や感電の原因になることがあります。

重いものを載せたり、引っ張ったり、無理に曲げたり、ねじったり、加熱したりして電源ケーブルを傷つけたり、加工したりしないでください。

また、電源ケーブルや電源プラグが痛んだり、コンセントの差し込み口がゆるい場合は、使用しないでください。

### 指定された電源ケーブルや接続ケーブルを使用する



指定された電源ケーブルや接続ケーブル以外は使用しないでください。感電や故障の原因となることがあります。

### 表示された電源電圧以外の電圧で使用しない。たこ足配線しない



表示された電源電圧以外の電圧で使用しないでください。火災や感電の原因となることがあります。

また、たこ足配線をしないでください。

### 濡れた手で電源ケーブルを触らない



濡れた手で電源プラグを抜き差ししますと、感電の原因となることがあります。

### 電源プラグのほこりは、よく拭き取る



電源プラグの金属部、および金属部の取り付け面にホコリが付着している場合は、乾いた布でよく拭いてください。火災や感電の原因となることがあります。

---

## 油煙、湯気、湿気、ほこりの多い場所には設置しない



油煙、湯気、湿気、ほこりの多い場所に設置しますと、火災や感電の原因となることがあります。

---

## 異臭がしたら使用しない



万一、機器から発熱や煙、異臭や音がするなどの異常が発生した場合は、ただちに機器本体の電源ボタンを押して電源を切り、その後、必ず電源プラグをコンセントから抜いてください。煙が消えるのを確認して、販売店または PFU イメージング サービス&サポートセンター (RM-2 ページ) に連絡してください。お客様自身による修理は危険ですから絶対におやめください。

---

## 機器を破損したら電源を切る



機器を落としたり、カバーなどを破損した場合は、機器本体の電源ボタンを押して電源を切り、電源プラグをコンセントから抜いてください。その後、販売店または PFU イメージング サービス&サポートセンター (RM-2 ページ) に連絡してください。

---

## 内部に水や異物を入れない



開口部 (通風口など) から内部に金属類や燃えやすいものなどの異物を差し込んだり、落とし込んだりしないでください。コーヒーなどの液体やクリップなどの金属片が装置内部に入らないように気をつけてください。本体に水をかけたり、濡らしたりしないでください。



異物 (水、金属片、液体など) が機器の内部に入った場合は、ただちに機器本体の電源ボタンを押して電源を切り、電源プラグをコンセントから抜いてください。その後、販売店または PFU イメージング サービス&サポートセンター (RM-2 ページ) に連絡してください。特にお子様のいるご家庭ではご注意ください。



---

## むやみに内部を開かない



装置を分解したり、改造したりしないでください。内部に高電圧部分があります。

---

## 本装置は日本国内専用です



本装置は日本国内専用です。海外などで使用すると、火災や感電の原因になる場合があります。



---

## 装置を不安定なところに置かない



スキャナのどの部分も机から突き出さないように置いてください。また、装置は底部の水平な部分を保持してください。



装置を不安定な場所に置かないでください。振動の少ない、装置が傾かないような平らな場所に置いてください。

---

## 電源プラグを確実に差し込む



電源プラグはコンセントの奥まで確実に差し込んでください。

---

## 通気口をふさがない



通気口をふさぎますと、装置の内部が高温になるため、火災や故障の原因となることがあります。通気口をふさがないでください。

---

## 装置の上に重いものを載せない、上に乗らない



装置の上に重いものを置いたり、装置の上で作業したりしないでください。けがの原因となることがあります。

---

## 寒い部屋から急に暖かい部屋に移動させた場合は、すぐに使用しない



寒い部屋から急に暖かい部屋に移動させると、機器が結露する場合があります。そのまま使用すると、原稿読み取り不良となる場合があります。暖かい部屋に1～2時間放置して、内部が乾いてから、使用してください。

---

## 装置を移動するときは、電源プラグをコンセントから抜く



ケーブルを接続したまま装置を移動させますと、ケーブルが傷つき、火災や感電、けがの原因となることがあります。装置を移動する場合は、必ず電源プラグをコンセントから抜いてください。また、接続ケーブルなども外してください。作業は足元に十分注意しておこなってください。

---

## 静電気を避ける



強い磁界やノイズ発生源から離して設置してください。また、静電気を避けてください。静電気を発生させますと、誤動作の原因になります。床材や設置する机には静電気を発生させない材質のものを選んでください。

---

## エアスプレーを使用しない



清掃などの目的でエアスプレーを使用しないでください。スプレーから噴射される強い空気によって、埃などが装置内部に侵入し、故障や装置異常の原因となることがあります。

---

## 歯車やローラなどに衣服やネクタイ、髪を巻き込まれないようにする



歯車やローラなどの可動部に衣服の袖やネクタイ、髪を巻き込まれないようにしてください。けがの原因となることがあります。

---

## 長時間使用しないときは、電源プラグをコンセントから抜く



長時間機器を使用しないときは、安全のため、必ず電源プラグをコンセントから抜いてください。

---

## 直射日光の当たる場所に置かない



直射日光の当たる所や暖房機の近くには置かないでください。装置内部の温度が上がり、火災や故障の原因となることがあります。また、通気性、換気性の良い場所で使用してください。

# 第1章

## 原稿を読み取ります

この章では、スキャナの基本的な操作について説明します。

この章では、Windows XP の画面を例に説明しています。

ご使用の OS によって表示される画面、および操作が多少異なります。

また、FUJITSU TWAIN32 スキャナドライバ、および FUJITSU ISIS スキャナドライバをアップデートすると、この章で記載している画面、および操作が多少異なることがあります。

その場合は、アップデート時に提供される取扱説明書を参照してください。

---

1.1 電源を投入します .....	2
1.2 ADF に原稿をセットして読み取ります .....	3
1.3 原稿の読み取り方法 .....	7
1.4 スキャナドライバの使い方 .....	9

---

## 1.1 電源を投入します

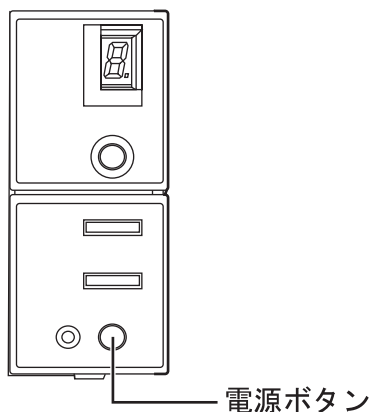
ここでは、電源の投入について説明します。  
以下に、電源を投入する手順を示します。

### 1. 操作パネルの電源ボタンを押します。

電源が投入され、操作パネルの緑色の LED ランプが点灯します。

なお、イニシャル処理実行中は操作パネルのファンクションナンバーディスプレイが“8”→“P”→“0”→“1”の順に変化します。

操作パネルが“1”の状態が、レディ状態です。



電源を切断するときは、電源ボタンを2秒間以上押してください。

## ■ 省電力モードについて

省電力モードとは、電源が投入されたスキャナが操作されない場合に使用電力を低電力状態に保つモードです。

スキャナの電源を投入したままで15分以上何も操作しないと、自動的に省電力モードに切り替わります。

省電力モードに切り替わると、操作パネルのファンクションナンバーディスプレイが消えます。操作パネルの緑色の LED ランプは点灯したままです。

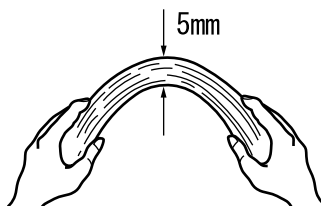
省電力モードから復帰するためには、次のいずれかの操作を行います。

- ADF 給紙シュートに原稿をセットする
- 操作パネルのボタンを押す  
電源ボタンを2秒以上押しつづけると、電源が切れます。
- スキャナドライバからコマンドを実行する

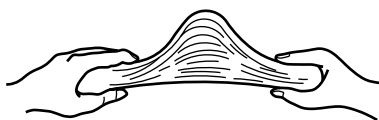


## 1.2 ADF に原稿をセットして読み取ります

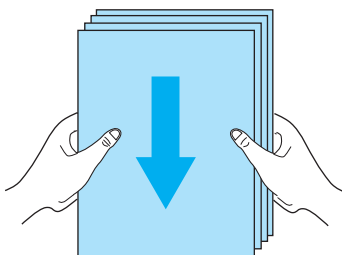
1. 原稿を確認します。
  - 1) セットする原稿の幅がすべて同じであることを確認します。
  - 2) 原稿の枚数を確認します。  
セットする原稿枚数の目安は、次のとおりです。
    - A4 サイズ以下の場合、原稿の厚みが 5 mm 以下になる枚数 (80 g/m<sup>2</sup> 用紙で 50 枚)
2. 次の手順で原稿をさばきます。
  - 1) 両手で原稿の両端を軽くつかみ、原稿を湾曲させます。



- 2) 原稿の両端にできた傾斜が元にもどらないように、両手で原稿を強くつかみ、湾曲を元に戻します。

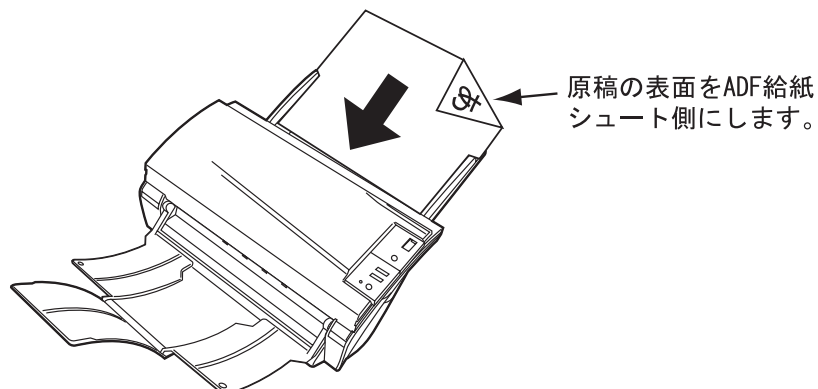


- 3) 操作 1) ~ 操作 2) の動作を 2 ~ 3 回繰り返します。
  - 4) 原稿の向きを 90 度回転し、同じようにさばきます。
3. 原稿の先端をそろえます。

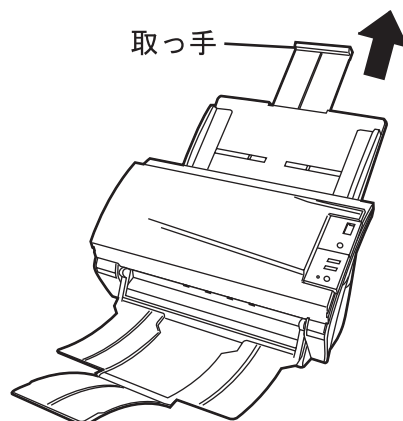


4. ADF 給紙シュートに原稿をセットします。

原稿の表面（読み取り面）が ADF 給紙シュート側になるように、原稿をセットします。

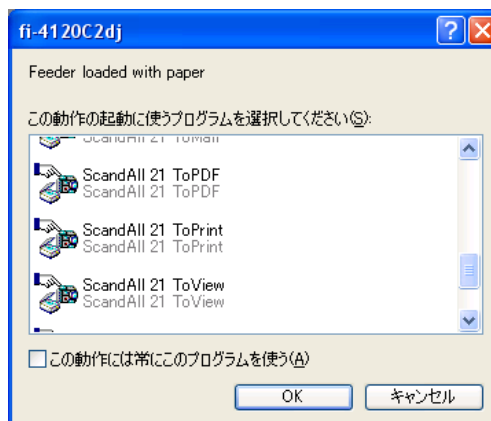


A4 サイズの原稿をセットする場合は、ADF 給紙シュートの取っ手を引き上げてから原稿をセットします。



**Windows XP をご使用の場合：**

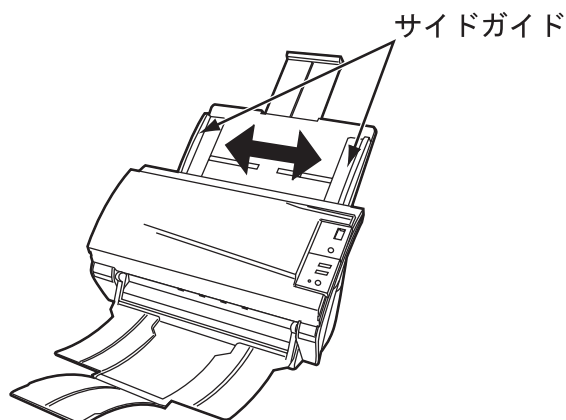
ADF に原稿をセットしたときに以下の画面が表示される場合があります。



ここでは、読み取りに使用するアプリケーションを指定することができます。この画面の詳細については、「付録 A [Scan] ボタンおよび [Send to] ボタンを使う前に」（AP-1 ページ）を参照してください。

5. 原稿の幅に合わせて、サイドガイドを移動します。

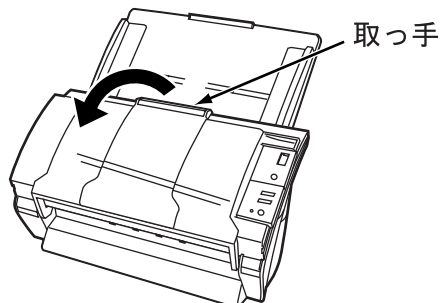
サイドガイドを動かして、サイドガイドと原稿の間に隙間ができないようにします。サイドガイドと原稿の間に隙間があると、原稿が斜めに読み込まれることがあります。



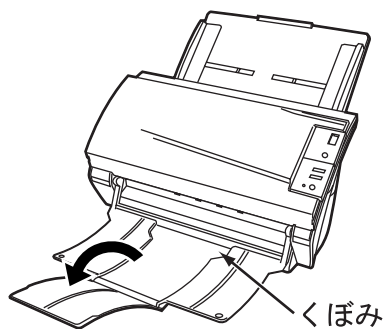


スタッカーを使うと、読み取りが終了した原稿がばらばらになりません。  
スタッカーは次のように使用します。

1. スキャナの取っ手に指をかけ、手前に起こします。



2. くぼみに指をかけ、手前に起こします。

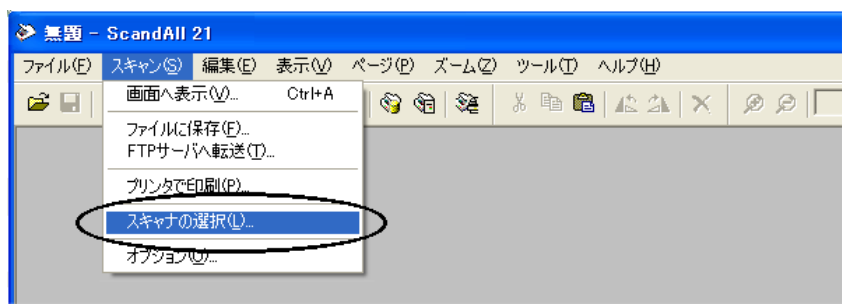


6. スキャナ読み取りできるアプリケーションを起動して、原稿を読み取ります。

ScandAll 21 からの読み取り手順については、"1.3 原稿の読み取り方法" (7 ページ) を参照してください。

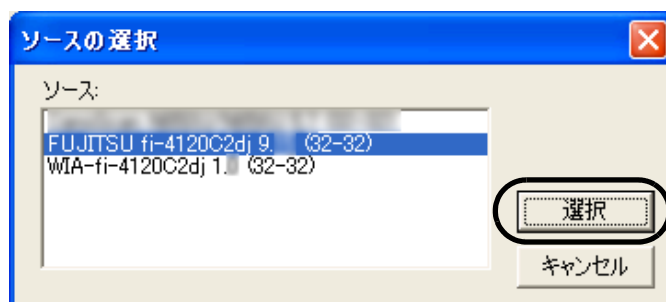
## 1.3 原稿の読み取り方法

1. スキャナの ADF 給紙シートに、原稿をセットします。  
原稿のセット方法については、本章の "1.2 ADF に原稿をセットして読み取ります" (3 ページ) を参照してください。
2. ScandAll 21 を起動します。  
[ スタート ] メニューから [ プログラム ]-[ Scanner Utility for Microsoft Windows ]-[ ScandAll 21 ] の順に選択します。  
ScandAll 21 が起動されます。
3. 使用するスキャナを指定します。  
[ スキャン ] メニューから [ スキャナの選択 ] を選択します。

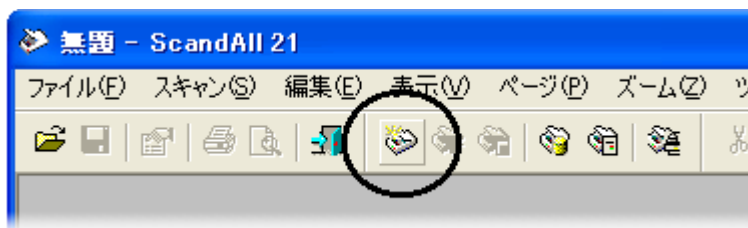


⇒ [ ソースの選択 ] ダイアログボックスが表示されます。

「FUJITSU fi-4120C2dj」（Windows 95 および Windows NT 4.0 の場合は「FUJITSU TWAIN32」）を選択して、[ 選択 ] ボタンをクリックします。



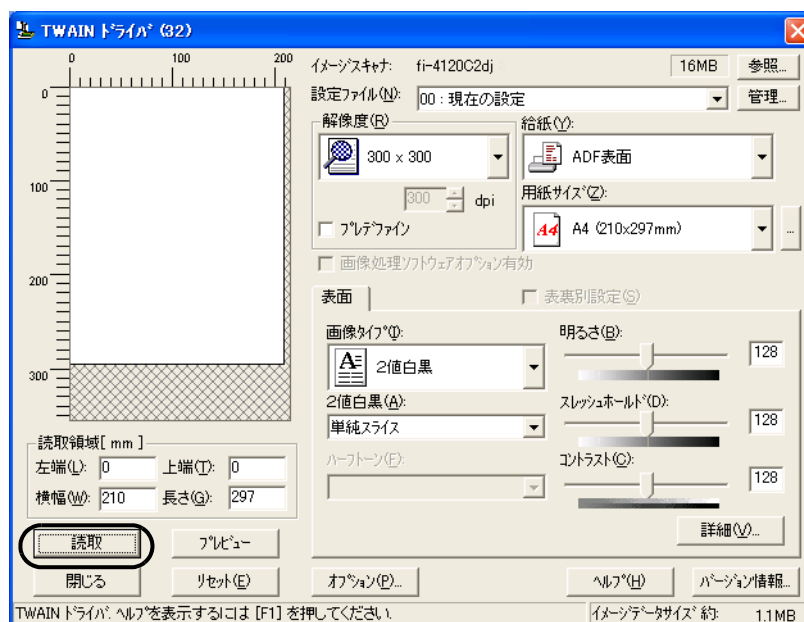
4. ツールバーの [ スキャン画面へ表示 ] ボタンをクリックします。



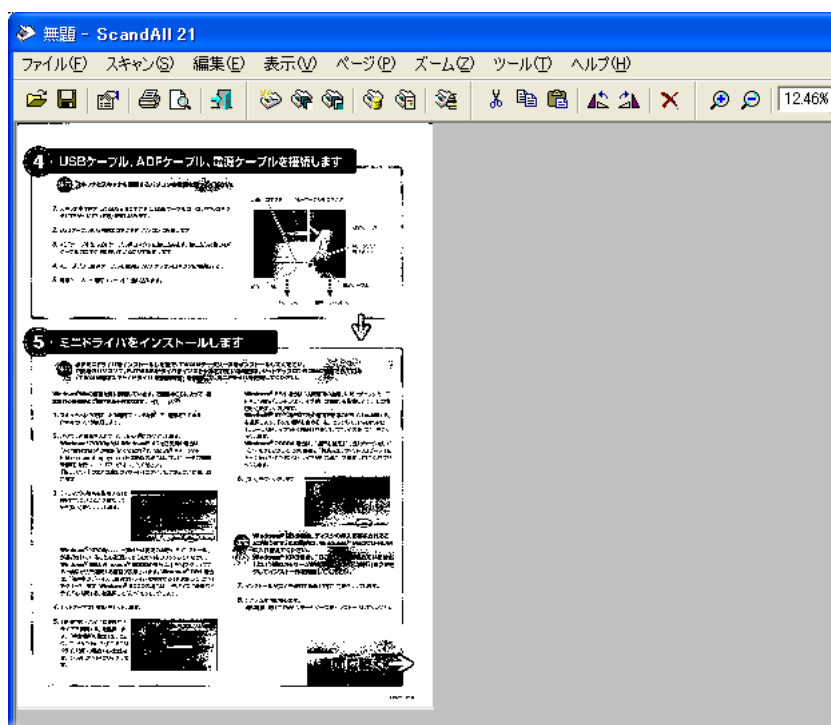
⇒ [ TWAIN ドライバ ] ダイアログボックス（読み取り条件を設定する画面）が表示されます。

5. 読み取り解像度や用紙サイズなどを設定して、[読取] ボタンをクリックします。

[TWAIN ドライバ] ダイアログボックスの設定については、"1.4 スキャナドライバの使い方" (9 ページ) を参照してください。



⇒ 原稿が読み取られ、ScandAll 21 の画面にイメージが表示されます。



これ以外のいろいろな読み取り操作については、"第2章 いろいろな読み取り方法について" (23 ページ) を参照してください。

ScandAll 21 の機能・操作については、「ScandAll 21 ヘルプ」を参照してください。

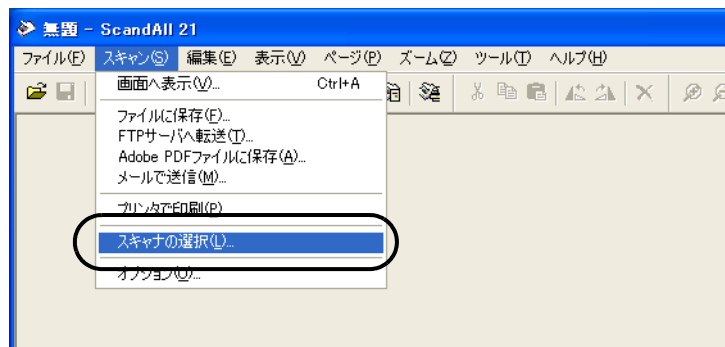
## 1.4 スキャナドライバの使い方

### ■ FUJITSU TWAIN32 スキャナドライバ

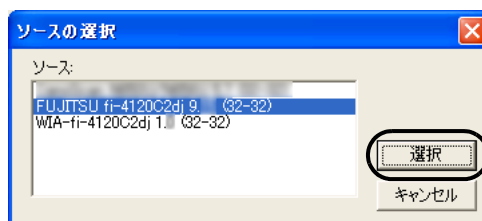
FUJITSU TWAIN32 スキャナドライバは、TWAIN 規約に対応したアプリケーションを用いて、スキャナから読み取りをおこなうためのドライバソフトウェアです。以下に、FUJITSU TWAIN32 スキャナドライバを使用した一般的な読み取り手順について説明します。ここでは、「ScandAll 21」を用いて説明します。

#### 1. 基本的な読み取り手順

- 1) アプリケーションを起動します。  
[スタート] メニューから、[プログラム] - [Scanner Utility for Microsoft Window] - [ScandAll 21] を選択します。
- 2) スキャナ選択画面を表示して、使用するスキャナ名を指定します。  
[スキャン] メニューの [スキャナの選択] を選択します。



- 3) 使用するスキャナを指定します。



- FUJITSU TWAIN32 V9 の場合 : 「FUJITSU fi-4120C2dj」
  - FUJITSU TWAIN32 V8 の場合 : 「FUJITSU TWAIN32」
- を選択して、[選択] ボタンをクリックします。
- 4) スキャナに原稿をセットします。  
原稿のセット方法の詳細については、「1.2 ADF に原稿をセットして読み取ります」(3 ページ) を参照してください。
  - 5) FUJITSU TWAIN32 スキャナドライバ画面を起動します。  
[スキャン] メニューの「画面に表示」を選択します。

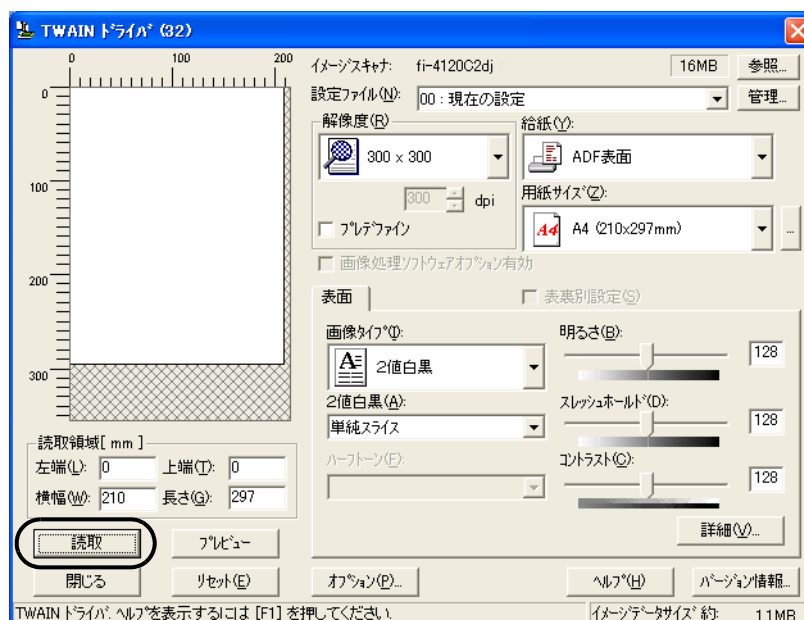


ScandAll 21 では、以下のような読み取り方法があります。

- 「画面へ表示」: 読み取った画像を画面に表示します。
- 「ファイルに保存」: 読み取った画像をファイル (\*.BMP, \*.TIF, \*.JPG) に保存します。
- 「FTP サーバへ転送」: 読み取った画像を FTP サーバに転送します。
- 「Acrobat PDF ファイルに保存」: 読み取った画像を PDF ファイルにして保存します。  
(※あらかじめ、Adobe Acrobat をインストールしておく必要があります。)
- 「Microsoft Share Point Portal Server へ転送」:  
読み取った画像を Microsoft Share Point Portal Server に転送します。
- 「メールで転送」: 読み取った画像を添付ファイルとして、メールソフトウェアを起動します。

詳細は、「ScandAll 21 ヘルプ」を参照してください。

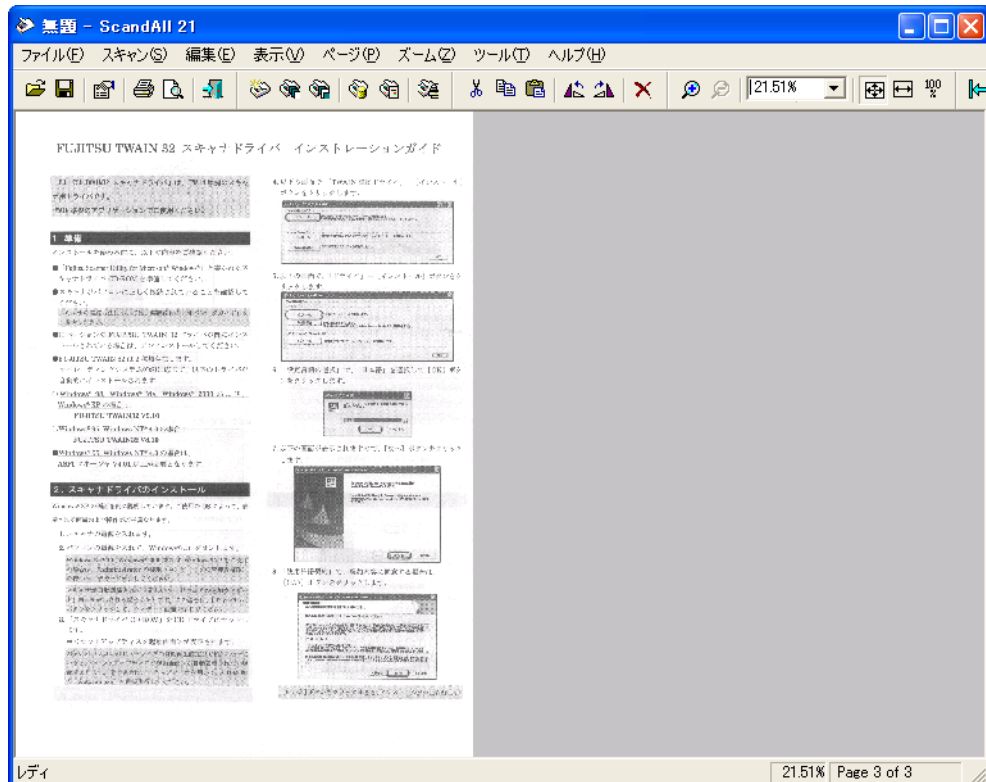
6) 読み取り条件を設定して、[読取] ボタンをクリックします。



この画面で設定できる内容については、「FUJITSU TWAIN32 スキャナドライバの設定」(12 ページ)を参照してください。

⇒ 原稿が読み取られ、ScandAll 21 の画面にイメージが表示されます。



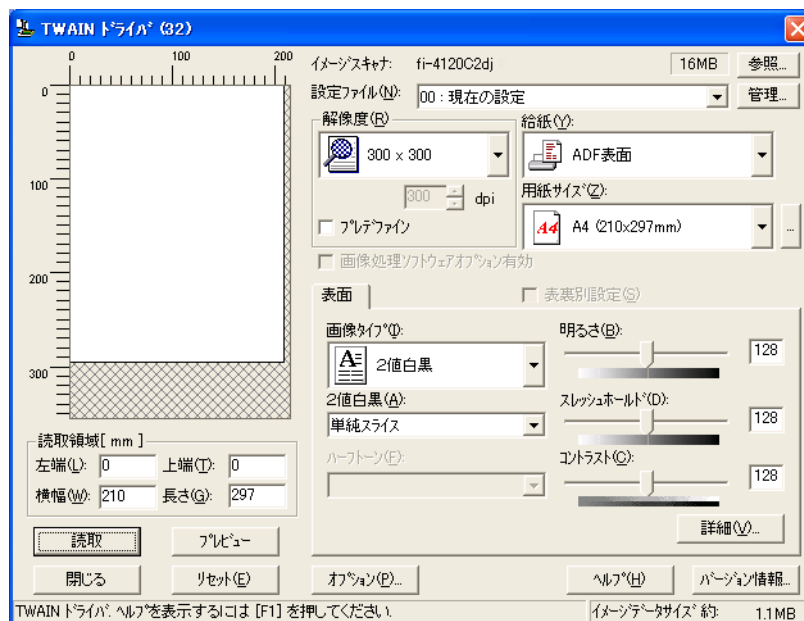


アプリケーションの設定によっては、画像が表示されない場合があります。詳しくは、お使いのアプリケーションの取扱説明書または、ヘルプを参照してください。

例) ScandAll 21 の場合、「ファイルに保存」で読み取りをおこなうと、読み取った画像は画面には表示されません。

- 7) 読み取った画像を保存します。  
 [ファイル] メニューの「名前をつけて保存 ...」を選択して、読み取った画像をファイルに保存します。  
 続けて新しい読み取りをおこなう場合は、手順 4 に戻ってください。
- 8) アプリケーションを終了します。  
 [ファイル] メニューの「終了」を選択します。

## 2. FUJITSU TWAIN32 スキャナドライバの設定



FUJITSU TWAIN ドライバの設定は、この画面で行います。

以下に、代表的な設定項目について説明します。

- 各機能の詳細については、「TWAIN ドライバ ヘルプ」を参照してください。  
（[ヘルプ] ボタン、または [F1] ボタンを押すと表示されます。）
- お使いのスキャナ装置の機種によって、設定できる項目や、設定範囲が異なります。

### 解像度

原稿を読み取る際の解像度を指定します。

定型（リストから選択）およびカスタム指定（1dpi 刻みで、任意の解像度を指定）ができます。

また、「プレデファイン」をチェックすると、あらかじめ設定された、「ノーマル」、「ファイン」、「スーパーファイン」の3つの解像度設定によって、簡単に読み取りをおこなうことができます。

プレデファインの設定は、[...] ボタンでお好みの設定に変更することもできます。

### 給紙

原稿の読み取り面（表面 / 裏面 / 両面）、長尺帳票の設定を行います。

### 用紙サイズ

読み取る原稿のサイズを、表示されるリストの中から指定します。

[...] ボタンで、任意の原稿サイズを、最大3つまでカスタム設定として登録することができます。

また、表示されるリストの並び順を変更することもできます。

**画像タイプ**

読み取った画像を出力するイメージのタイプを指定します。

2値白黒	白と黒の2階調で読み取ります。
ハーフトーン	白と黒の2階調で中間調処理をおこなって読み取ります。
グレースケール	読み取った画像を白黒の明暗で階調表示します。256階調および4ビット(16階調)の中から選びます。
カラー	カラーで読み取ります。24ビット、256色、8色の中から選びます。

**[読取] ボタン**

現在の設定で、読み取りを開始します。

**[プレビュー] ボタン**

読み取り結果を事前に確認することができます。

現在の設定で試し読みを行い、プレビューウィンドウに表示します。

**[閉じる] ボタン**

現在の設定を保存して、画面を閉じます。

**[リセット] ボタン**

変更した設定項目を元に戻します。

**[ヘルプ] ボタン**

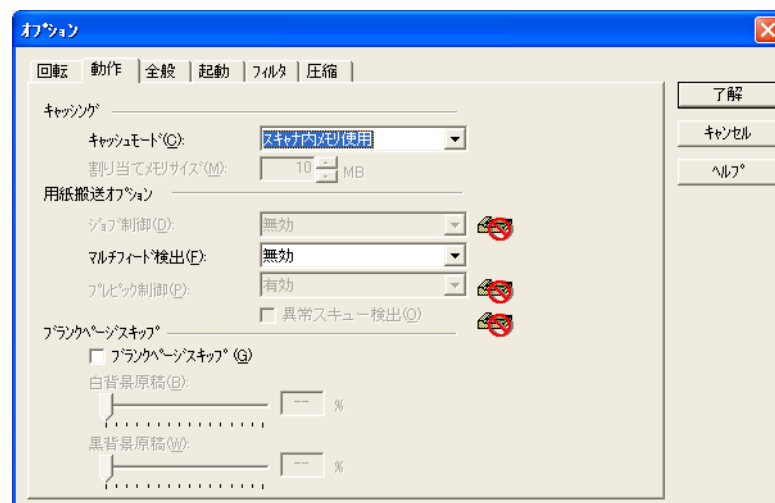
TWAIN ドライバのヘルプを表示します。[F1] ボタンでも表示することができます。

**[バージョン情報] ボタン**

TWAIN ドライバのバージョン情報を表示します。

**[オプション] ボタン**

以下の画面で、オプション機能の設定を行います。



---

#### [回転] タブ

両面原稿のとじ方向、画像の回転、自動傾き / サイズ検出などの設定を行います。

#### [動作] タブ

キャッシュ、マルチフィード検出、ブランクページスキップなどの設定を行います。

#### [全般] タブ

TWAIN ドライバ画面に表示される単位の設定を行います。  
ミリ (mm)、インチ (inch)、ピクセル (pixel) の中から選択します。

#### [起動] タブ

スキャナ操作パネルに関する設定を行います。

#### [フィルター] タブ

画像処理フィルターの設定を行います。  
縁消しフィルター：読み取った原稿の周囲余白部分を、指定した色で塗りつぶします。  
デジタルエンドーサ：読み取った画像のデータに、アルファベットや数字などの文字列を付加します。

#### [圧縮] タブ

JPEG 転送時の圧縮率の設定を行います。

#### [詳細] ボタン

画像処理に関するさらに詳細な設定を行います。  
輪郭処理、ガンマ補正、ドロップアウトカラー、白黒反転などの設定が可能です。

#### [管理] ボタン

設定ファイルの管理を行います。  
TWAIN ドライバ画面で設定した内容を、[設定ファイル] に保存しておくことによって、簡単に読み取り設定を変更することができます。

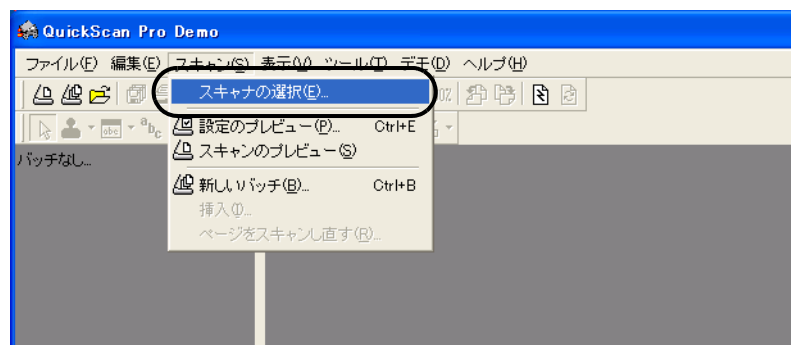
各機能の詳細については、「TWAIN ドライバのヘルプ」を参照してください。

## ■ FUJITSU ISIS スキャナドライバ

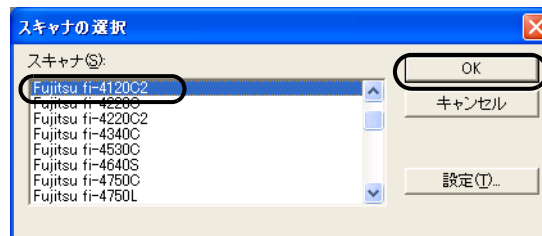
ここでは FUJITSU ISIS スキャナドライバと QuickScan Pro の基本操作について説明します。お使いのアプリケーションによって操作手順が異なる場合があります。QuickScan Pro 以外のアプリケーションの場合、当該アプリケーションのガイドもしくはヘルプを参照してください。

### 1. 基本的な読み取り手順

- 1) アプリケーションを起動します。  
[スタート] から [プログラム] - [QuickScan] の順に選択し、[QuickScan] をクリックします。
- 2) メニューバーから [スキャン] - [スキャナを選択] を選びます。  
⇒ 以下の画面が表示されます。

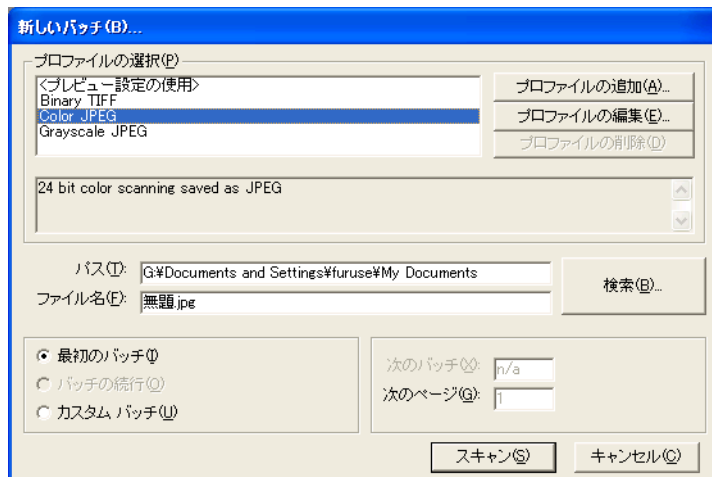


- 3) FUJITSU fi-4120C2 を選択し、[OK] ボタンをクリックします。



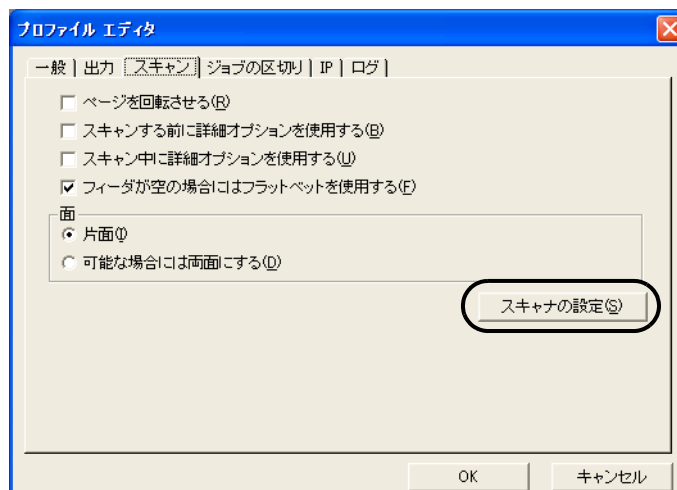
- 4) メニューバーから [スキャン] - [新しいバッチ ...] を選択します。

5) 以下の画面が表示されるので、プロファイルを選択します。



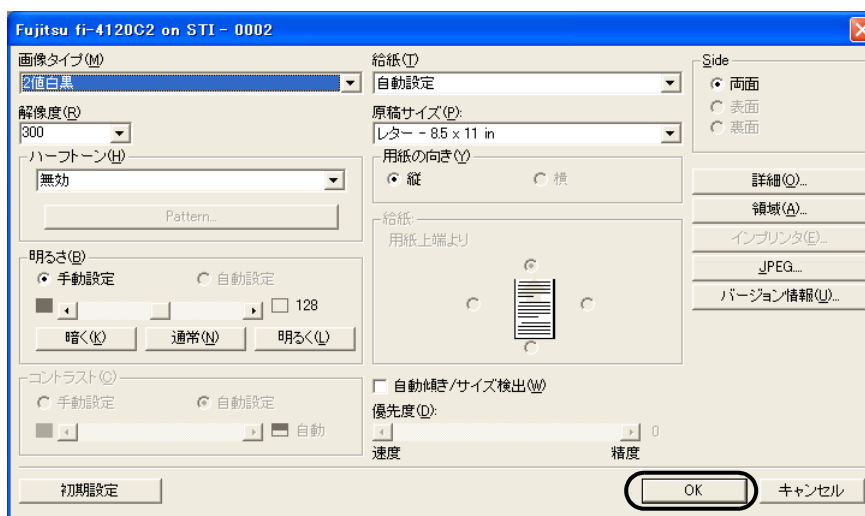
- **新しくプロファイルを作成する場合**  
既存のプロファイルの中から一つを選択して、[プロファイルの追加 ...] ボタンをクリックします。  
⇒ 選択したプロファイルを基に、新規プロファイルが作成されます。
- **既存のプロファイルの設定を変更して使用する場合**  
既存のプロファイルの中から一つを選択して、[プロファイルの編集 ...] ボタンをクリックします。  
⇒ 選択したプロファイルの設定が変更されます。
- **既存のプロファイルを使用する場合**  
既存のプロファイルの中から一つを選択します。  
⇒ 選択したプロファイルの設定で、読み取りを行います。  
→ 手順9に進んでください。

6) [スキャン] タブを選択し、[スキャナの設定] ボタンをクリックします。



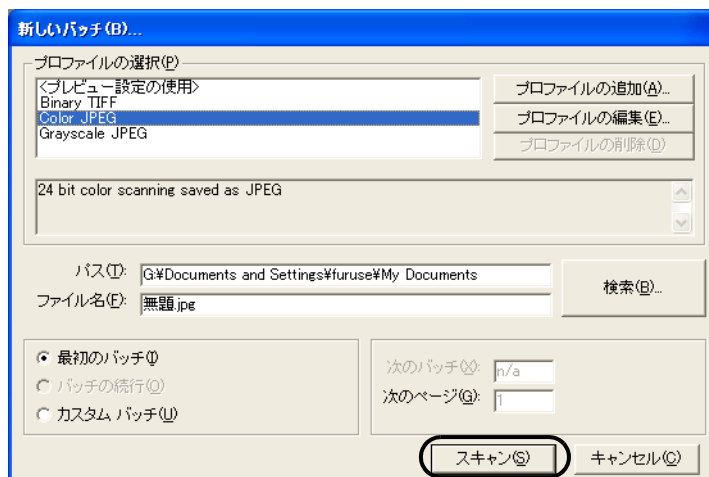
⇒ FUJITSU ISIS スキャナドライバのダイアログが表示されます。

- 7) 必要な項目を設定し、[OK] ボタンをクリックします。



このダイアログボックスの詳細については、「FUJITSU ISIS スキャナドライバの設定」(18 ページ)を参照してください。

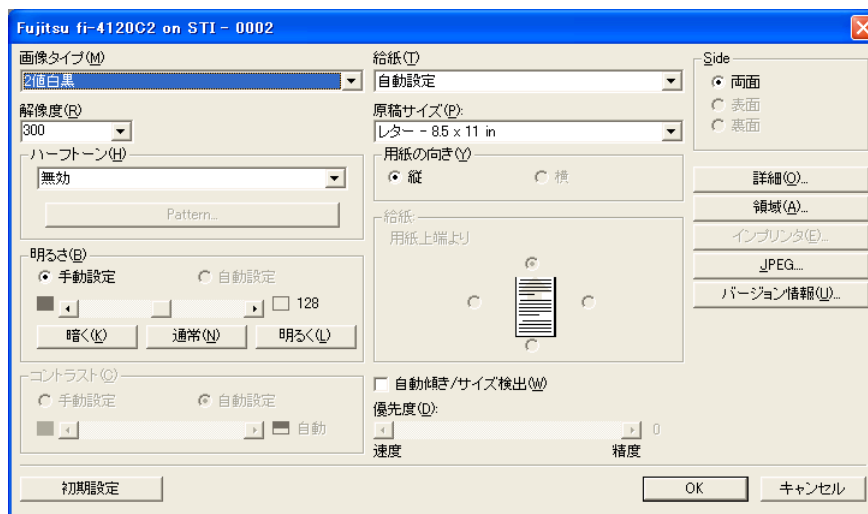
- 8) [プロファイルエディタ] ダイアログが表示されます。[新しいバッチ ...] ダイアログに戻る場合は、[OK] ボタンをクリックします。
- 9) 読み取る原稿を ADF 給紙シュートにセットしてください。
- 10) [スキャン] ボタンをクリックすると読み取りが開始されます。



⇒ 原稿が読み取られ、画面にイメージが表示されます。

QuickScan の機能や操作については、「QuickScan 概要」もしくは「QuickScan ヘルプ」を参照してください。[スタート] メニューから [プログラム] - [QuickScan] を選択し、参照するファイルを開いてください。

## 2. FUJITSU ISIS スキャナドライバの設定



### 画像タイプ

メニューから使用する色調モードを選択します。以下のモードが設定できます。

- |                |  |
|----------------|--|
| 2 値白黒          | 白黒2値のしきい値にしたがって原稿を読み取ります。設定したしきい値に従って白と黒が判別されます。このモードは線画や文字の読み取りに適しています。                 |
| 16- 階調グレースケール  | 原稿は 14 段階の中間階調と白黒の 2 階調で読み取ります。このモードでは 1 ピクセルあたり 4 ビットを使用します。                            |
| 256- 階調グレースケール | 原稿は 254 段階の中間階調と白黒の 2 階調で読み取ります。このモードでは 1 ピクセルあたり 8 ビットを使用します。                           |
| 24- ビットカラー     | 原稿は 24 ビットフルカラーで読み取られませんが、このモードはカラー写真の読み取りに適していますが、グレースケールモードよりメモリを消費します。                |
| 画像処理           | このモードを利用するには、別売りの画像処理ソフトウェアオプションがインストールされている必要があります。詳しくは「画像処理ソフトウェアオプション取扱説明書」を参照してください。 |

### 解像度

1 インチあたりのピクセル数（ドット数）を指定します。指定には、あらかじめ設定された解像度を一覧から選択するか、50 から 600 の間の値を入力します。解像度が高いほど消費されるメモリも増加します。



**ハーフトーン**

リストからハーフトーンのパターンを選択します。この項目は画像タイプで2値白黒が設定されている場合に有効になります。

濃い写真画像用	色調の濃い写真の読み取りに適しています。
濃い文字+写真混在用	文字と写真を含んだ色調の濃い原稿の読み取りに適しています。
淡い写真画像用	淡い色調の写真の読み取りに適しています。
淡い文字+写真混在用	文字と写真を含んだ色調の淡い原稿の読み取りに適しています。
誤差拡散法	ピクセル間の格差が最小化されます。
ダウンロード	ダウンロードしたディザパターンを用いて処理をおこないます。

**明るさ**

1（最も暗い）から255（最も明るい）までの値でイメージ全体の明るさを設定します。画像を明るくするには値を高くし、暗くするには値を低く設定します。

**コントラスト**

読み取った画像のコントラストを設定します。1（ソフト）から255（シャープ）までの値でイメージ全体の明るさを設定します。陰影を際立たせる場合は値を高く設定します。

**給紙 (E)**

読み取り方法を指定します。

ADF（表面）	原稿の表面だけを読み取ります。
ADF（裏面）	原稿の裏面だけを読み取ります。
ADF（両面）	原稿の各ページの表裏両面を同時に読み取ります。この方法は両面読み取りをサポートしているスキャナでのみ利用可能です。またお使いのアプリケーションが「連続読み取り」をサポートしている必要があります。「連続読み取り」がサポートされていない場合、原稿の表面のデータだけがアプリケーションに送られます。

**原稿サイズ**

読み取る原稿のサイズを指定します。リストの中から任意のサイズを選択します。

**用紙の向き**

原稿の向き（縦か横）を指定します。

**自動傾き / サイズ検出**

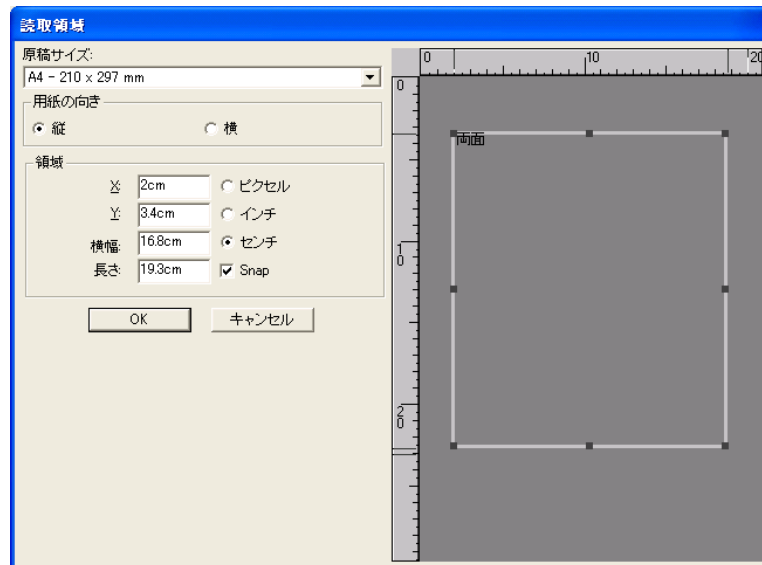
原稿のサイズを検出し、読取った画像をそのサイズで出力します。また、原稿が傾いた状態で読取られた場合は、同時に原稿の傾きを検出してその傾きを自動で修正します。

「優先度」の設定値を変えるとによって、自動用紙サイズ検出の処理精度を変更することが出来ます。

原稿を読取る際に、読み取速度を優先させたい場合は数値を小さく、検出精度を優先させたい場合は数値を大きく設定してください。

### [領域...] ボタン

「読取領域」画面を表示します。原稿サイズに対する読み取り領域を指定します。領域枠をマウスでドラックして、大きさを調整することができます。また、数値を直接入力して指定することもできます。



### [JPEG...] ボタン

[JPEG 設定] ダイアログボックスを表示します。JPEG 形式でデータを転送する際の圧縮率の設定をおこないます。

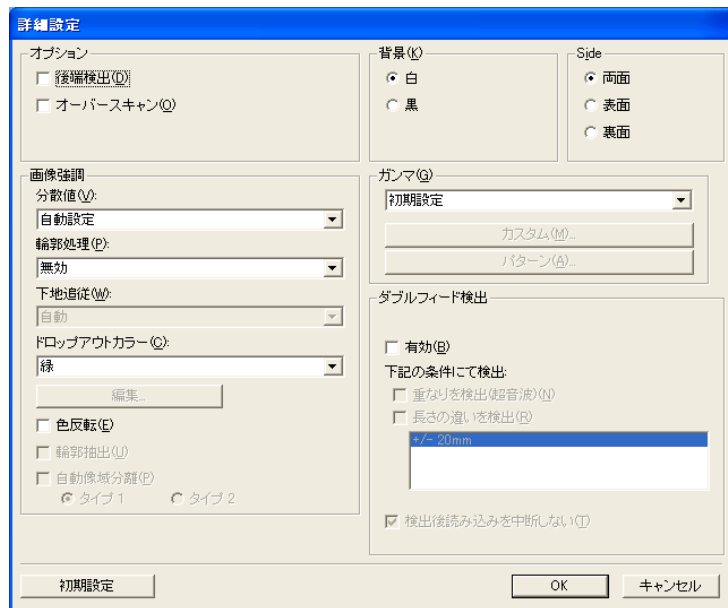


### [バージョン情報] ボタン

バージョン情報を表示します。

## [詳細 ...] ボタン

その他のオプション機能の設定に使用します。



## 後端検出

読み取る原稿の後端を検出し、原稿長さ分の読み取りをおこないます。短いページが原稿に含まれる場合は、そのサイズにあわせて出力するイメージを調整します。

## オーバースキャン

「用紙サイズ」の設定より少し大きめに読み取ります。

## 背景

読み取った原稿の縁に黒枠または白枠を付けることが可能です。

## ガンマ

ガンマ補正の設定をおこないます。補正パターンには、通常、ソフト、ハード、ダウンロード、カスタムの5通りの設定が可能です。

## 分散値

画像の明るさに応じて分散値を設定します。

## 輪郭処理

読み取った画像のシャープさを指定します。

- |        |                               |
|--------|-------------------------------|
| 弱、中、強  | 輪郭を強調します。処理の度合いは、弱、中、強の3種類です。 |
| スムージング | 曲線部のギザギザを取り除き、輪郭を滑らかにします。     |

## ドロップアウトカラー

指定した色（光の3原色：赤、青、緑および「なし」が選択可能）を読み取った画像から消します。たとえば原稿に緑色の枠で囲まれた黒い文字がある場合、文字だけを読み取って緑色の枠を消すように設定ができます。「なし」を選択した場合は、ドロップアウトをおこないません。

---

### 色反転

読み取った画像の白と黒を反転します。

### マルチフィード検出

マルチフィードとは2枚以上の原稿が同時に ADF に給紙された場合に発生するエラーです。マルチフィードの検出条件を設定して、検出時に読み取りを停止してエラーメッセージを表示させることが可能です。

## 第2章

# いろいろな読み取り方法について

この章では、スキャナでいろいろな原稿を読み取る方法について説明します。

この章では、Windows XP の画面を例に説明しています。

ご使用の OS によって表示される画面、および操作が多少異なります。

また、FUJITSU TWAIN32 スキャナドライバ、および FUJITSU ISIS スキャナドライバをアップデートすると、この章で記載している画面、および操作が多少異なることがあります。

その場合は、アップデート時に提供される取扱説明書を参照してください。

2

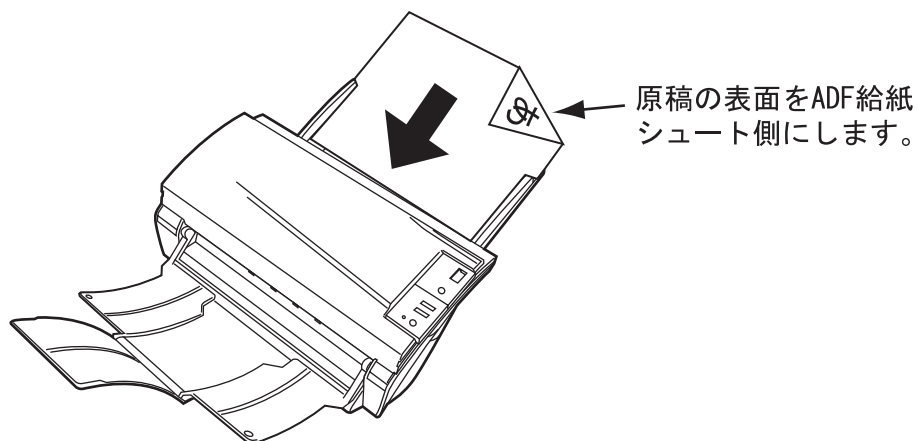
2.1 両面を一度に読み取りたいとき .....	24
2.2 サイズの違う原稿を読み取りたいとき .....	26
2.3 A4 サイズよりも長い原稿を読み取りたいとき .....	27
2.4 読み取った画像を PDF 形式で保存したいとき .....	30
2.5 指定の色（ドロップアウトカラー）の部分を除いて読み取りたいとき .....	36
2.6 白紙ページをスキップして読み取りたいとき .....	37
2.7 マルチフィードを検出したいとき .....	39
2.8 原稿の傾きを自動で補正したいとき .....	41

## 2.1 両面を一度に読み取りたいとき

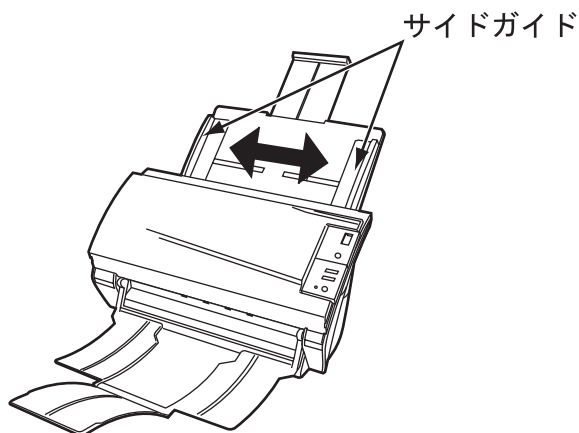
両面を読み取る方法について説明します。

1. ADF 給紙シュートに原稿をセットします。

原稿を ADF 給紙シュートにセットする方法については、「1.2 ADF に原稿をセットして読み取ります」(3 ページ)を参照してください。



2. 原稿の幅に合わせてサイドガイドを移動します。



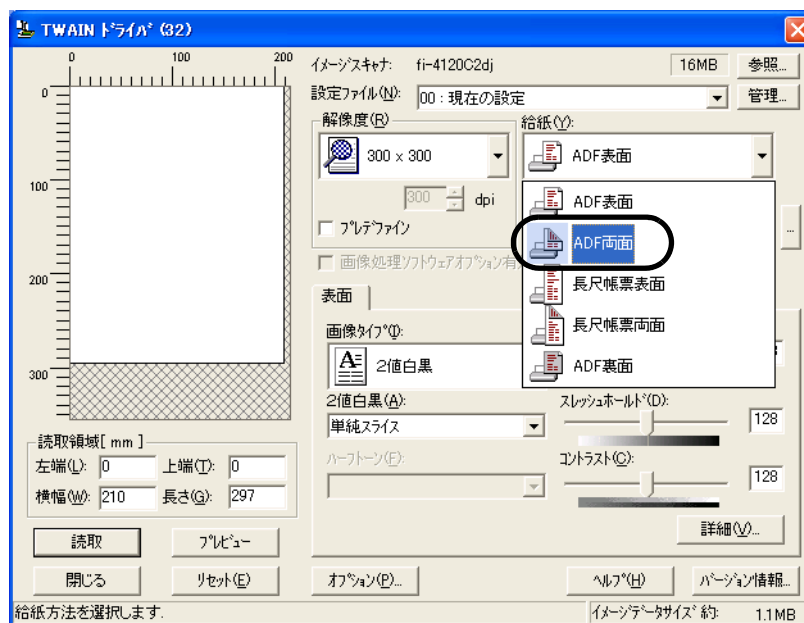
3. ScandAll 21 を起動します。

[スタート] メニューから [プログラム] - [Scanner Utility for Microsoft Windows] - [ScandAll 21] の順に選択します。  
ScandAll 21 が起動されます。

4. fi-4120C2 を指定します。

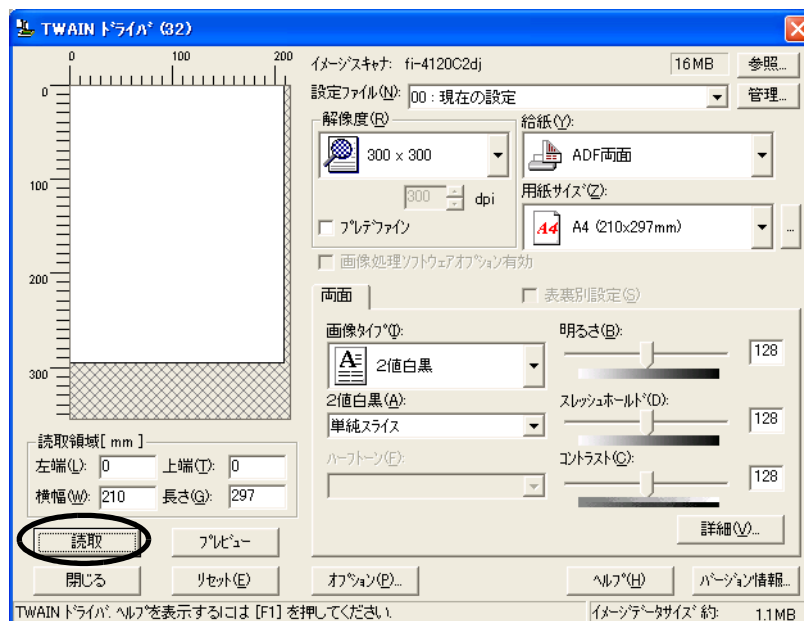
5. ツールバーの [スキャン] - [画面へ表示] ボタンをクリックし、[TWAIN ドライバ] ダイアログボックスを表示します。

6. [給紙] から [ADF 両面] を選択します。



7. [読み取り] ボタンをクリックします。

[TWAIN ドライバ] ダイアログボックスの設定については、「1.4 スキャナドライバの使い方」(9 ページ) を参照してください。



⇒ 原稿が読み取られ、ScandAll 21 の画面にイメージが表示されます。

ScandAll 21 の機能・操作については [ScandAll 21 ヘルプ] を参照してください。

---

## 2.2 サイズの違う原稿を読み取りたいとき

サイズの違う原稿を ADF で一度にまとめて読み取ると、サイズの小さな原稿が傾いて読み取られる場合があります。

原稿の用紙の幅は必ず合わせて読み取りをおこなうようにしてください。

以下に、サイズの違う原稿を読み取る場合の手順を示します。

1. 原稿の幅が同じものに分類します。
2. サイドガイドを原稿の幅に合わせます。
3. 同じサイズごとに複数回に分けて読み取ります。

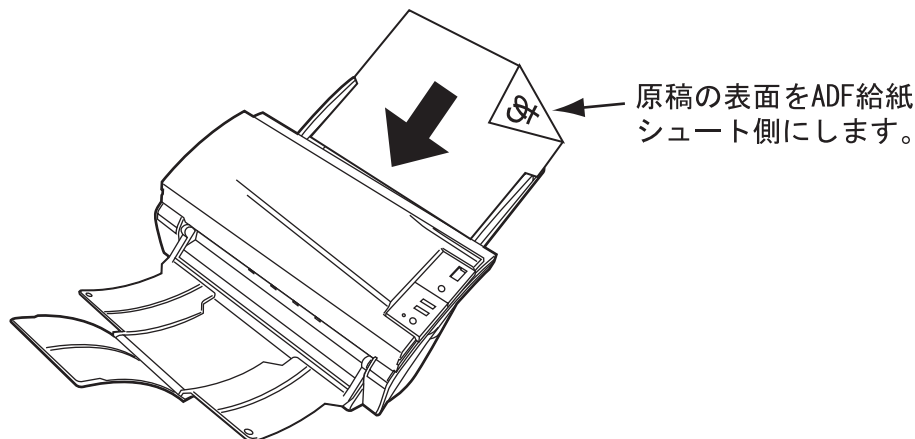
なお、ADF での原稿の読み取り方法については、"1.3 原稿の読み取り方法" (7 ページ) を参照してください。



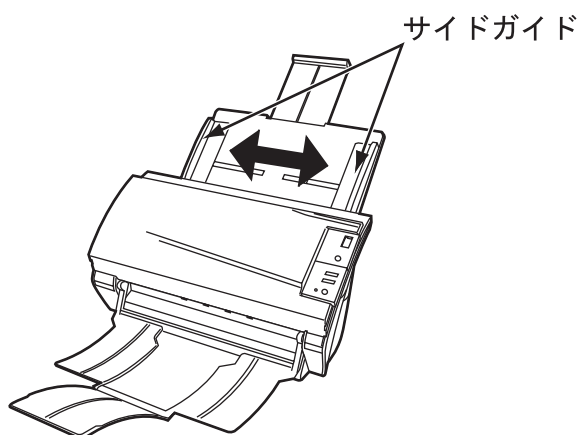
## 2.3 A4 サイズよりも長い原稿を読み取りたいとき

1. ADF 給紙シュートに原稿をセットします。

原稿を ADF 給紙シュートにセットする方法については、「1.2 ADF に原稿をセットして読み取ります」(3 ページ)を参照してください。



2. 原稿の幅に合わせてサイドガイドを移動します。

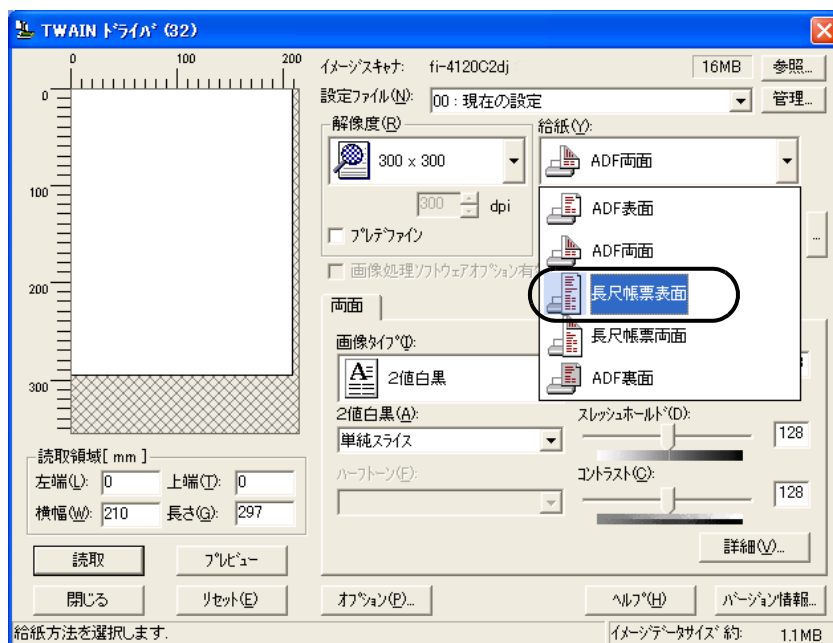


3. ScandAll 21 を起動します。

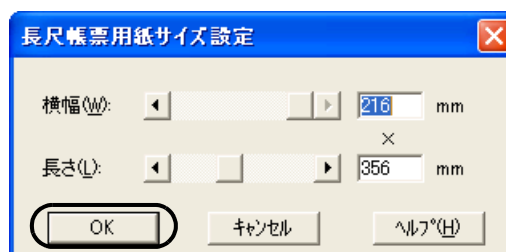
[スタート] メニューから [プログラム] - [Scanner Utility for Microsoft Windows] - [ScandAll 21] の順に選択します。ScandAll 21 が起動されます。

4. fi-4120C2 を指定します。

5. ツールバーの [スキャン] – [画面へ表示] ボタンをクリックし、[TWAIN ドライバ] ダイアログボックスを表示します。
6. [給紙] から [長尺帳票表面] または [長尺帳票両面] を選択します。  
⇒ 長尺帳票用紙サイズ設定画面が表示されます。

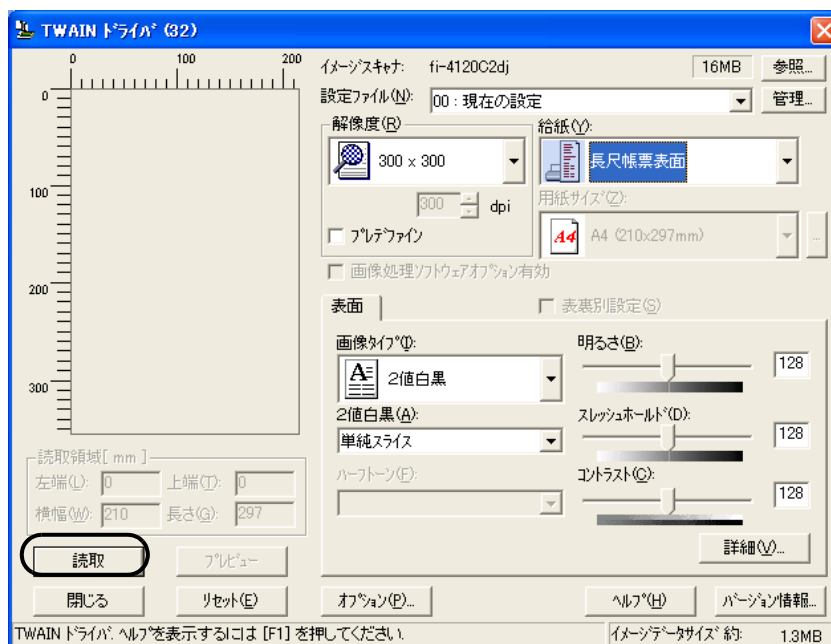


7. 帳票のサイズを設定し、[OK] をクリックします。



## 8. [読取] ボタンをクリックします。

[TWAIN ドライバ] ダイアログボックスの設定については、"1.4 スキャナドライバの使い方" (9 ページ) を参照してください。



⇒ 原稿が読み取られ、ScandAll 21 の画面にイメージが表示されます。

ScandAll 21 の機能・操作については [ScandAll 21 ヘルプ] を参照してください。

## 2.4 読み取った画像を PDF 形式で保存したいとき

読み取った画像を PDF 形式で保存するときは、お使いのパソコンに Adobe Acrobat 6.0 Standard をインストールしてください。

Adobe Acrobat 6.0 Standard は、付属の Adobe Acrobat 6.0 Standard CD-ROM からインストールできます。

PDF の作成は、以下の二通りの方法があります。

### 1. ScandAll 21 からおこなう方法

カラーおよびグレースケールで読み取る場合にお勧めいたします。

- 通常の方法よりも PDF のデータサイズを小さくすることができます。
- 特別な操作を必要とせず、簡単に PDF を作成できます。

### 2. Adobe Acrobat 6.0 Standard からおこなう方法

PDF を短時間で作成したいとき、および 2 値白黒で読み取る場合にお勧めいたします。

- PDF (読み取った解像度のまま) を短時間で作成できます。
- PDF の圧縮率を変更することで、任意のデータサイズで作成できます。

カラー原稿の場合、通常の方法ではデータサイズが大きくなりますが、保存する前に Acrobat Distiller を使用することでデータサイズを大幅に小さくすることができます。詳しくは、34 ページのヒントの記載を参照してください。

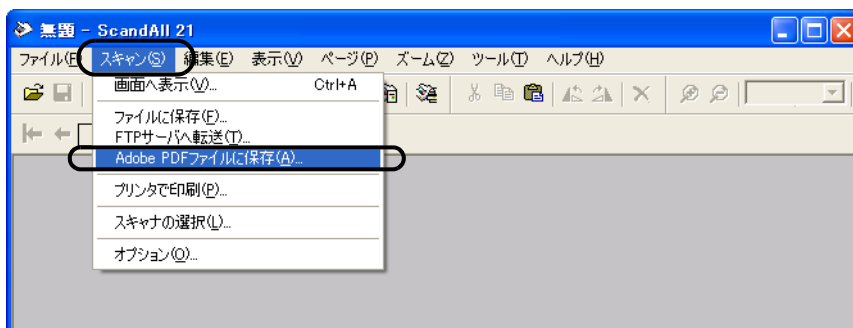
## ■ ScandAll 21 からおこなう方法

1. スキャナの ADF 給紙シュートに、原稿をセットします。

2. ScandAll 21 を起動します。

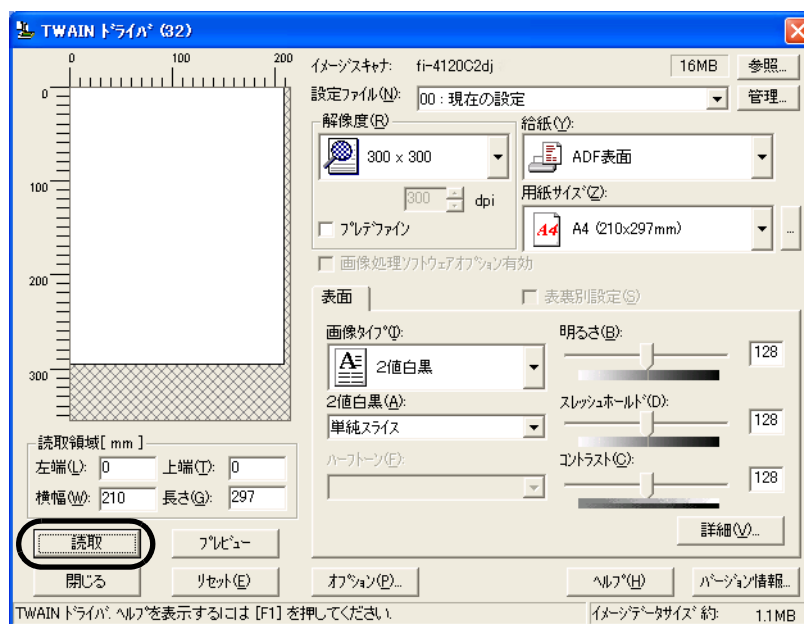
[スタート] メニューから、[プログラム] - [Scanner Utility for Microsoft Windows] - [ScandAll 21] の順に選択します。  
ScandAll 21 が起動します。

3. [スキャン (S)] メニューの [Adobe PDF ファイルに保存 (A)...] を選択します。



⇒ [TWAIN ドライバ] ダイアログボックスが表示されます。

4. 読み取り解像度や原稿サイズなどを設定して、「読取」ボタンをクリックします。

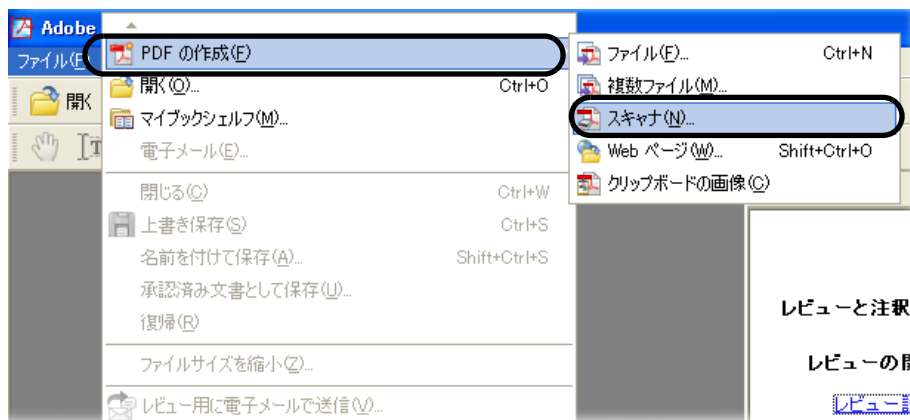


5. 読み取りを終了するときは、「閉じる」ボタンをクリックします。
6. ファイル名と保存先を指定して、読み取ったデータを保存します。  
詳細は、ScandAll 21 のヘルプを参照してください。



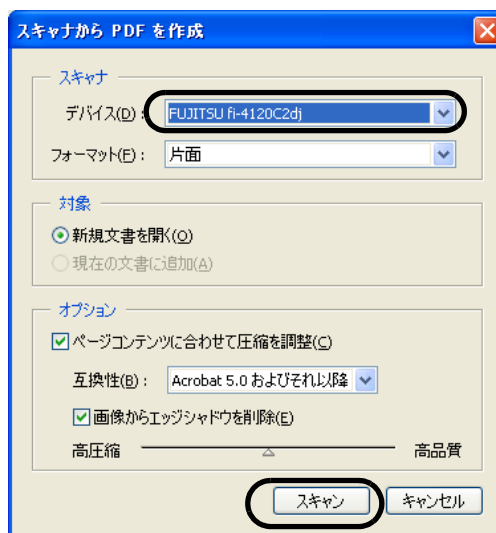
## ■ Adobe Acrobat 6.0 Standard からおこなう方法

1. ADF 給紙シュートに原稿をセットします。
2. Adobe Acrobat 6.0 Standard を起動します。  
[スタート] メニューから、[プログラム] – [Adobe Acrobat 6.0] の順に選択します。  
Adobe Acrobat 6.0 Standard が起動します。
3. [ファイル] メニューから、[PDF の作成] – [スキャナ] の順に選択します。



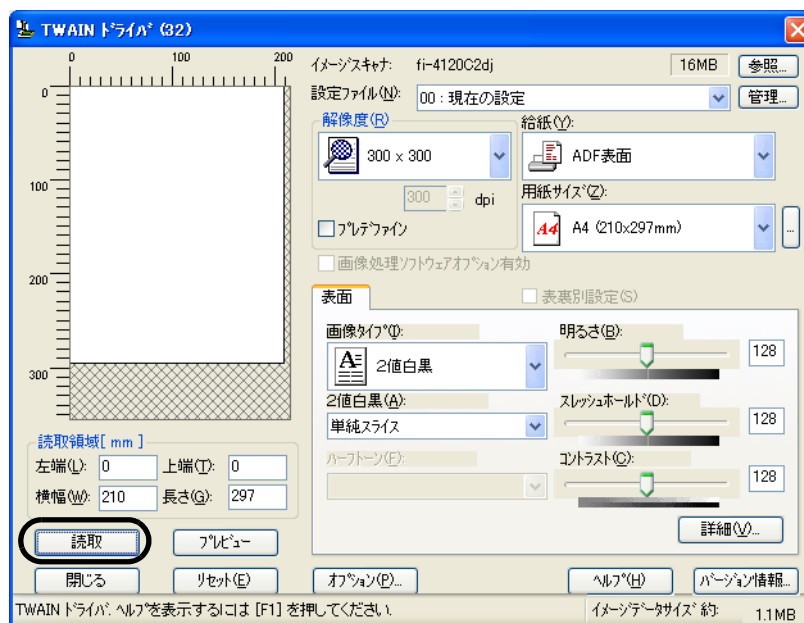
⇒ [スキャナから PDF を作成] ダイアログボックスが表示されます。

4. [デバイス] に、[FUJITSU fi-4120C2dj] (Windows NT 4.0 の場合は [FUJITSU TWAIN 32]) を指定して、[スキャン] ボタンをクリックします。



⇒ [TWAIN ドライバ] ダイアログボックスが表示されます。

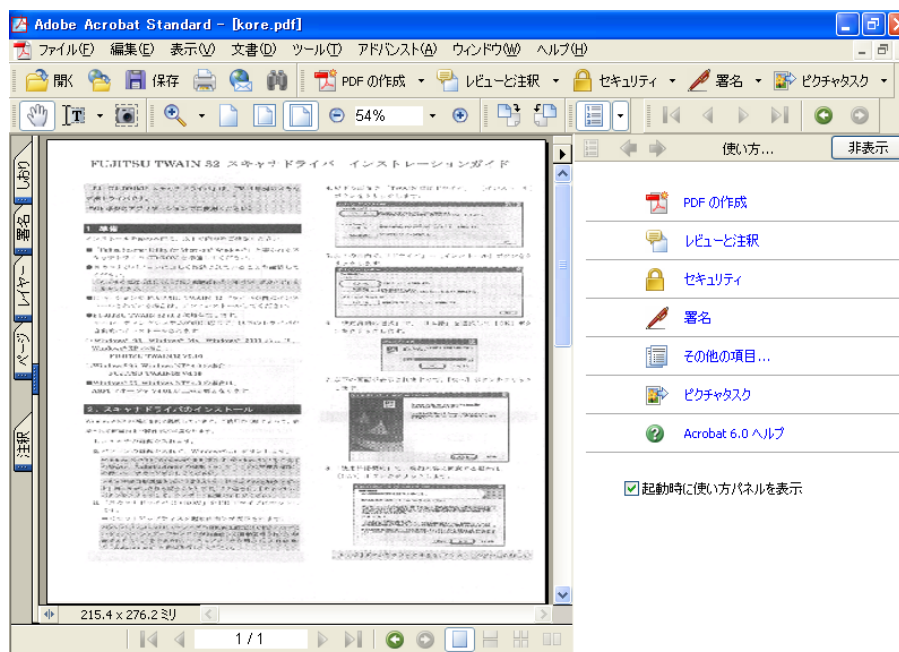
5. 読み取り解像度、原稿サイズなどを設定して、[読み取り] ボタンをクリックします。



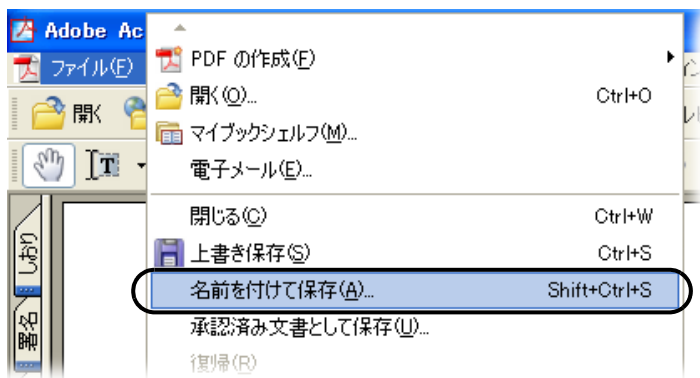
6. 読み取りを終了するときは、[完了] ボタンをクリックします。



⇒ 読み取った画像が表示されます。



7. [ファイル] メニューから、[名前を付けて保存] もしくは [上書き保存] を選択して読み取ったデータを保存します。



Adobe Acrobat 6.0 の操作については、Adobe Acrobat 6.0 のヘルプを参照してください。



上記の方法で画像を保存すると、データサイズが非常に大きくなる場合があります。データサイズを小さくしたい場合は、下記の方法で保存してください。(ただし、保存の際に通常よりも時間がかかります。)

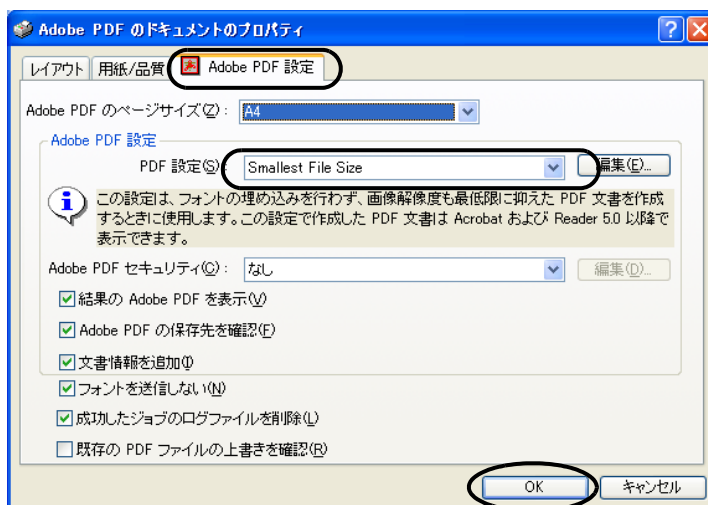
1. [ファイル] - [印刷 ...] を選択します。
2. 以下の画面が表示されますので、[プリンタ名] に「Adobe PDF」を指定します。



3. [プロパティ] をクリックします。
4. [Adobe PDF 設定] タブをクリックします。



5. ジョブオプションを選択します。  
ここでは、一例として [Smallest File Size] を選択します。



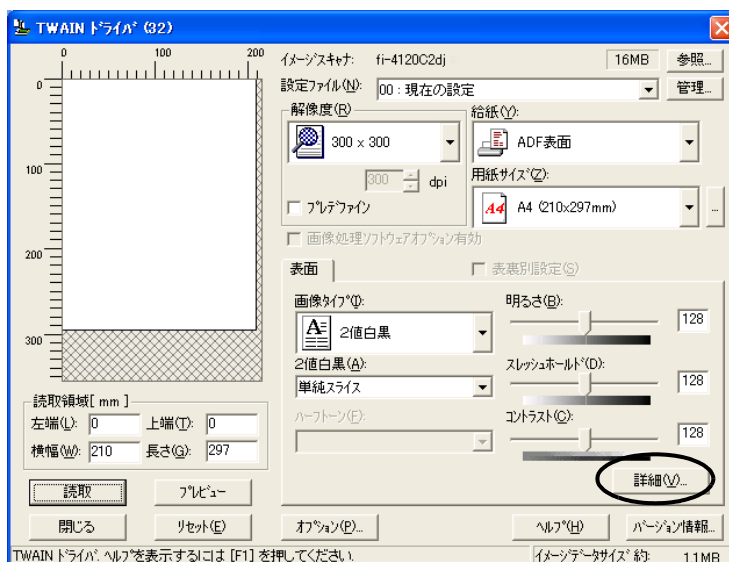
6. [OK] ボタンをクリックします。
7. [PDF ファイルの保存] 画面が表示されます。任意のファイル名を指定し、[保存] ボタンを押して保存します。



## 2.5 指定の色（ドロップアウトカラー）の部分を除いて読み取りたいとき

緑、赤、青（光の三原色）の中から、選択した色の部分を除いて読み取ることができます。たとえば、黒い文字と緑色の枠がある原稿の黒い文字の部分だけを読み取ることができます。ドロップアウトカラーを設定するときは、[TWAIN ドライバ] ダイアログボックスの設定を変更します。

1. [TWAIN ドライバ] ダイアログボックスの [詳細] ボタンをクリックします。

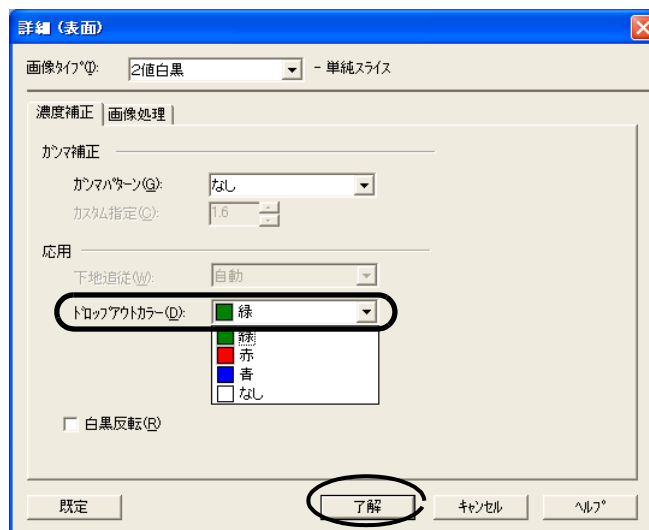


⇒ [詳細] ダイアログボックスが表示されます。

2. 「応用」の「ドロップアウトカラー」から、除きたい色を指定します。

たとえば、緑色の枠がついた黒い文字の原稿を読み取る場合で、黒い文字の部分だけを読み取るときは、[緑] を指定します。

「なし」を選択した場合はドロップアウトを行いません。



3. [了解] ボタンをクリックします。

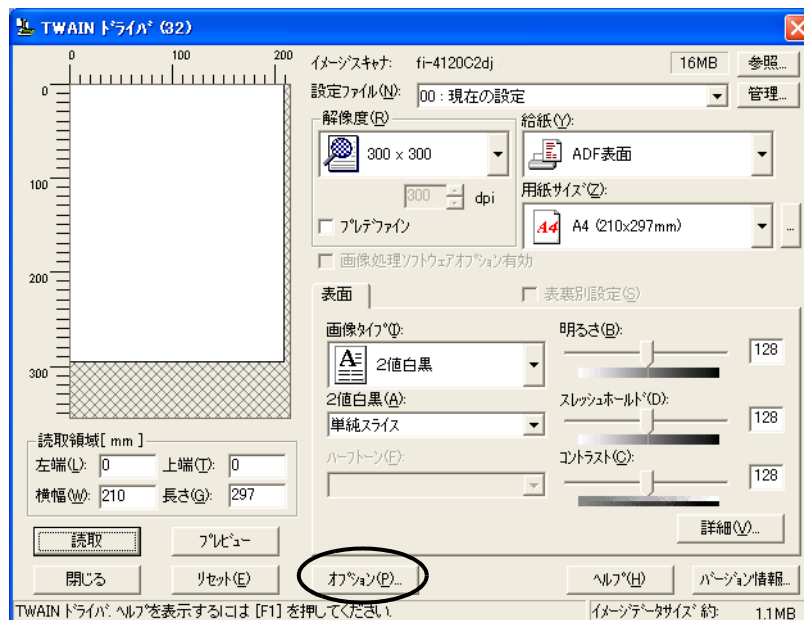
[TWAIN ドライバ] ダイアログボックスに戻ります。

続けて、読み取り操作してください。

## 2.6 白紙ページをスキップして読み取りたいとき

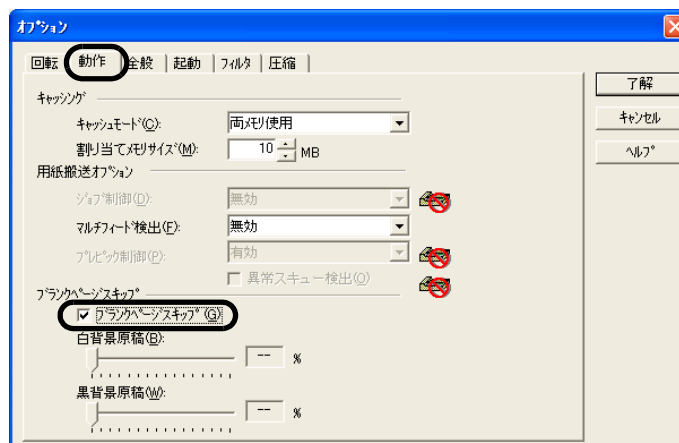
空白ページを除くときは、[TWAIN ドライバ] ダイアログボックスの設定を変更して読み取ります。

1. [TWAIN ドライバ] ダイアログボックスの [オプション] ボタンをクリックします。



⇒ [オプション] ダイアログボックスが表示されます。

2. [動作] タブをクリックします。



3. 「Blank ページスキップ」チェックボックスをチェックします。

本機能を有効にすると、キャッシュ設定が「PC 内メモリ使用」、「両メモリ使用」以外の設定の場合、自動的に「PC 内メモリ使用」に切り替わります。

2

いろいろな読み取り方法について

4. スライダーバーを使って、ブランクページスキップの度合を調整します。

2 値白黒、ハーフトーン設定の場合



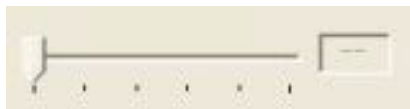
白紙の場合は [白背景原稿]、黒紙の場合は [黒背景原稿] のスライダーにてスキップ条件の設定を行います。

スライダー右に表示される数値はゴミ分布率 (\*1) を表し、読み取った原稿がこの数値以下の場合にブランクページと認識します。

設定範囲は、OFF(--), および 0.2 ~ 3.0%(0.2 刻み) になります。

\*1: 読取領域に対する黒点の占める割合 (白紙の場合)

カラー、グレースケール設定の場合



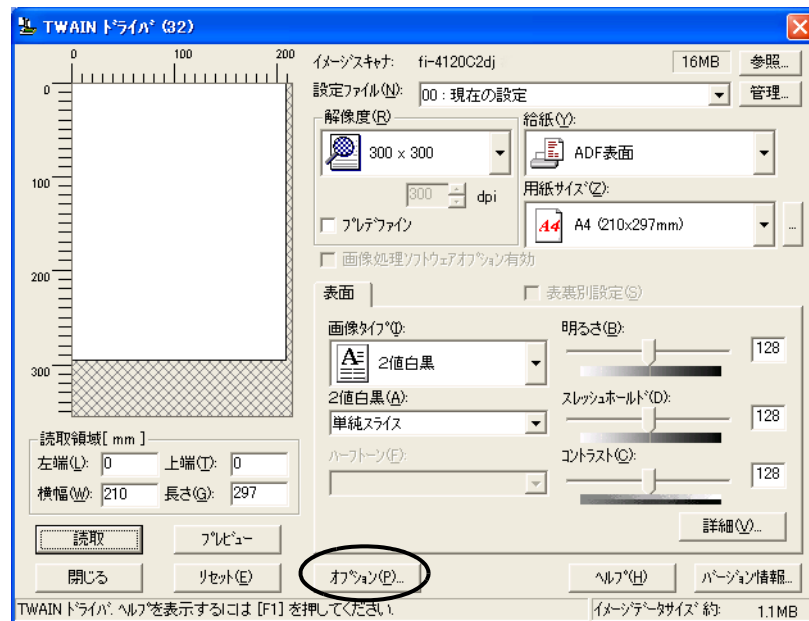
1 ~ 5 の 5 段階で、ブランクページ (白紙) のスキップ条件を設定します。値が大きくなるほどスキップしやすくなります。

## 2.7 マルチフィードを検出したいとき

マルチフィードとは、一度に2枚以上の原稿が重なって ADF 給紙シュートに送り込まれてしまう現象のことです。

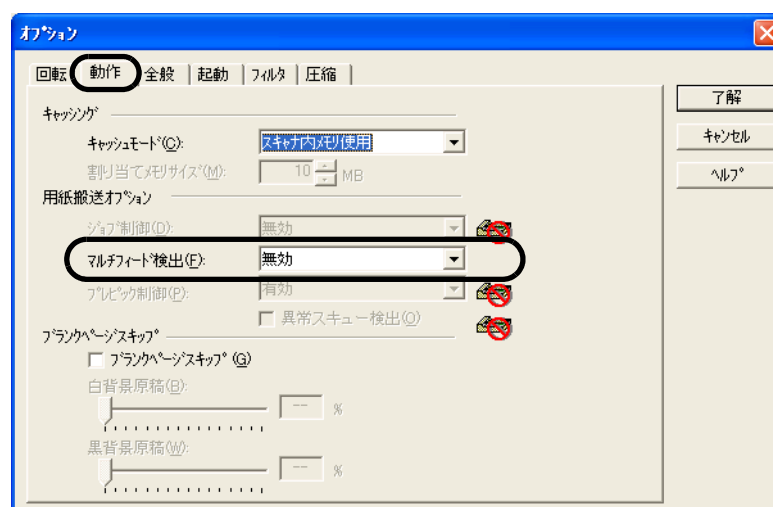
マルチフィードを検出し、エラーメッセージを表示するように設定することができます。マルチフィードの設定は、[TWAIN ドライバ] ダイアログボックスからおこないます。

1. [TWAIN ドライバ] ダイアログボックスの[オプション]ボタンをクリックします。



⇒ [オプション] ダイアログボックスが表示されます。

2. [動作] タブをクリックします。
3. 「用紙搬送オプション」の「マルチフィード検出」から、検出条件を指定します。



2

いろいろな読み取り方法について

---

次の検出条件があります。

- 無効 : マルチフィード検出をおこないません。
- 厚さの違いを検出 : 原稿の厚さを監視し、原稿が重なって搬送されたときの厚さの変化によってマルチフィード検出をおこないます。
- 長さの違いを検出 : 原稿の長さを監視し、原稿が重なって搬送されたときの原稿の長さの変化によってマルチフィード検出をおこないます。
- 長さ と 厚さ の 違い を 検 出 : 厚さと長さの両方を監視し、マルチフィード検出をおこないます。

なお、マルチフィード検出の詳細については、"6.5 マルチフィードの検出条件" (93 ページ) を参照してください

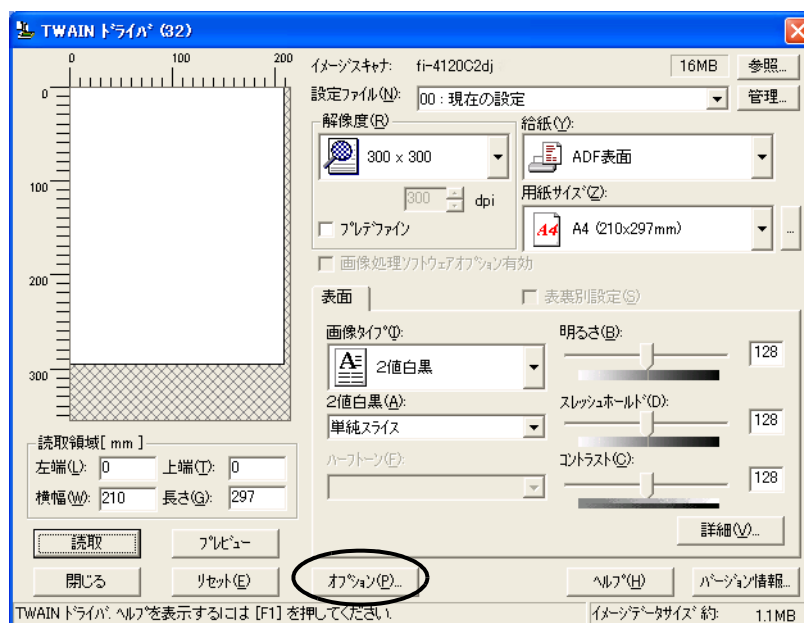
4. [了解] ボタンをクリックします。

[TWAIN ドライバ] ダイアログボックスに戻ります。続けて、読み取り操作してください。

## 2.8 原稿の傾きを自動で補正したいとき

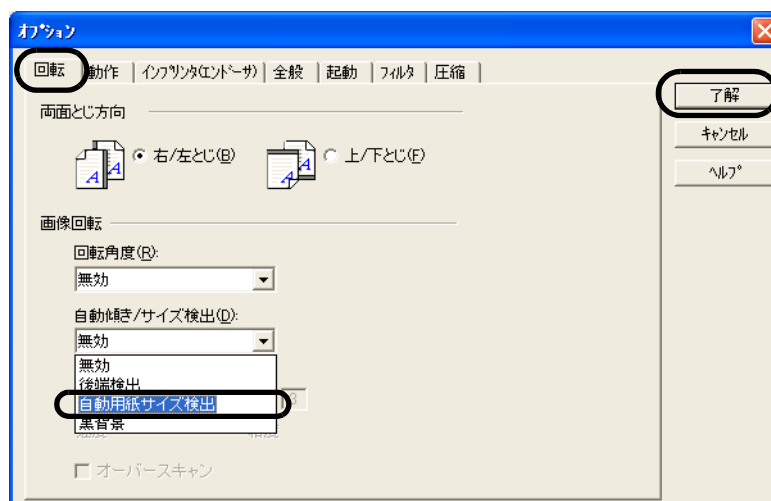
原稿を読み取る際 ADF 内へ原稿が傾いて送り込まれた場合は、「TWAIN ドライバ」の「自動用紙サイズ検出」機能を使って、自動的に傾きを検出・補正して出力することができます。「自動用紙サイズ検出」は、[TWAIN ドライバ] ダイアログボックスの設定を変更しておこないます。以下に [TWAIN ドライバ] ダイアログボックスの設定を変更する手順を示します。

1. [TWAIN ドライバ] ダイアログボックスの [オプション] ボタンをクリックします。



⇒ [オプション] ダイアログボックスが表示されます。

2. [回転] タブをクリックします。



3. [自動傾き / サイズ検出] メニューから [自動用紙サイズ検出] を選択します。

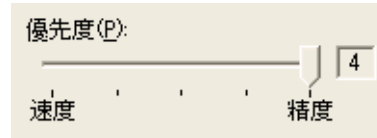
4. [了解] ボタンをクリックします。

⇒ 画面が [TWAIN ドライバ] ダイアログボックスに戻ります。



「優先度」の設定値を変えるとによって、自動用紙サイズ検出の処理精度を変更することが出来ます。

原稿を読み取る際に、読み取り速度を優先させたい場合は数値を小さく、検出精度を優先させたい場合は数値を大きく設定してください。



下記のような原稿を読み取る場合は、正確に自動原稿サイズ検出ができないことがあります。

- ・厚さが 52g/m<sup>2</sup> 未満の原稿
- ・長方形でない原稿
- ・端を濃く塗りつぶした原稿



# 第3章



## 日常のお手入れ

この章では、スキャナの清掃方法について説明します。



**警告**



装置使用時は ADF 内部のガラスは高温になります。  
内部の清掃をおこなうときは、電源を切断し、AC アダプターをコンセントから抜いてから、15 分以上待っておこなってください。  
フィードローラと排出ローラの清掃をするときは、電源を投入した状態でおこないません。



---

3.1 清掃用具および清掃が必要な場所.....	44
--------------------------	----


---

3.2 ADF を清掃します .....	45
----------------------	----

## 3.1 清掃用具および清掃が必要な場所

### ■ 清掃用具

清掃用具を以下に示します。

清掃用具	商品番号	備考
クリーナ F1 (または イソプロピルアルコール) 	0631150	1 ボトル (100 ml) 布にしみこませて清掃します。
乾いた布	—	—

清掃用具の詳細については、スキャナをご購入された販売会社、または富士通ワーク株式会社にお問い合わせください。

### ■ 清掃箇所と頻度

清掃用品	清掃頻度 (目安)
パッドユニット	1000 枚読み取りごとに清掃してください。
ピックローラ	
フィードローラ	
プラスチックローラ	
排出ローラ	
ガラス	



以下のような原稿を使用している場合は、頻繁に清掃する必要があります。

- コート紙のように表面が滑らかな原稿
- ほぼ全面に印刷されている原稿
- ノーカーボン紙のように化学物質で加工してある原稿
- カルシウムを多く含む原稿
- 鉛筆書きの原稿を多数読み取る場合

## 3.2 ADF を清掃します

ADF の清掃は、目安として 1000 枚読み取りごとにおこなってください。ただし、この目安は読み取る原稿によって変わります。たとえば、トナーが十分定着していない原稿の場合、より少ない枚数で清掃が必要となることがあります。

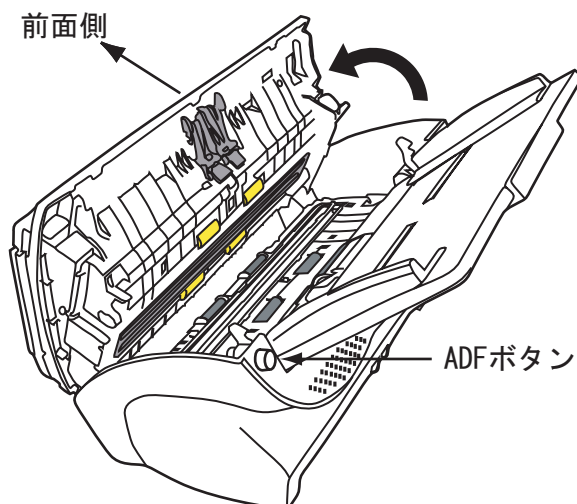
### ⚠ 注意

装置使用時は、ADF 内部のガラスが高温になります。

内部の清掃をおこなう場合は、AC アダプターをコンセントから抜き、15 分以上待ってから清掃をおこなってください。

### ■ ADF の清掃方法

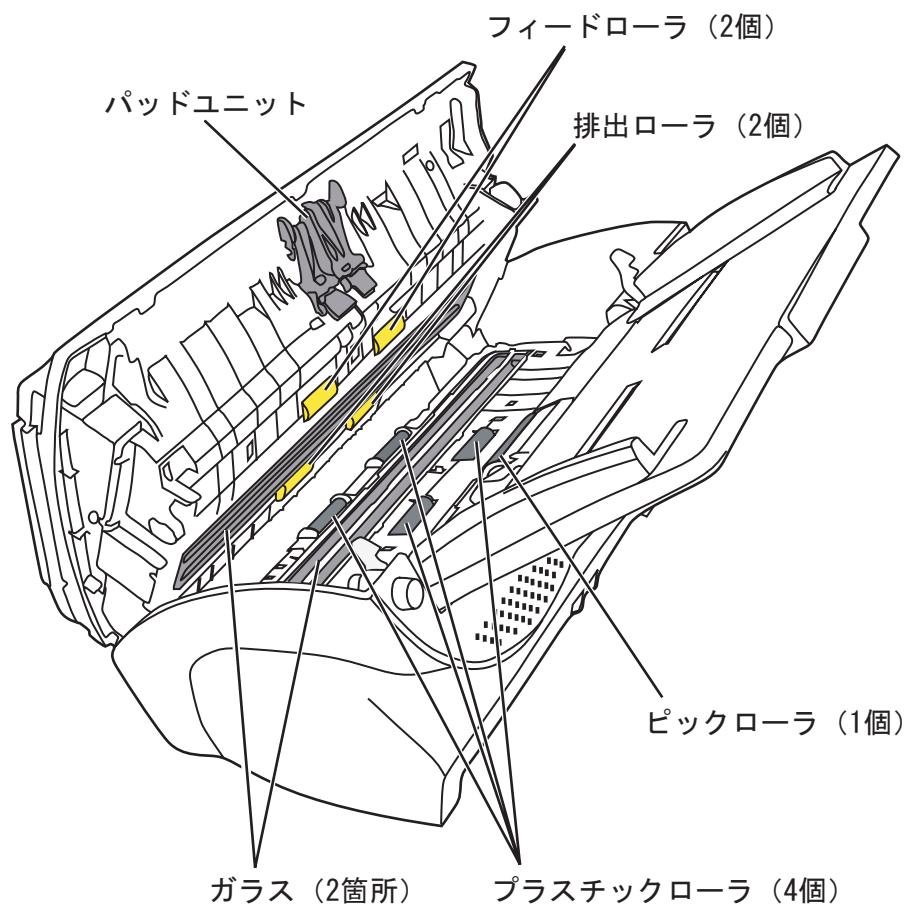
1. ADF ボタンを押しながら ADF カバーを前面側に倒して、ADF を開きます。



### ⚠ 注意

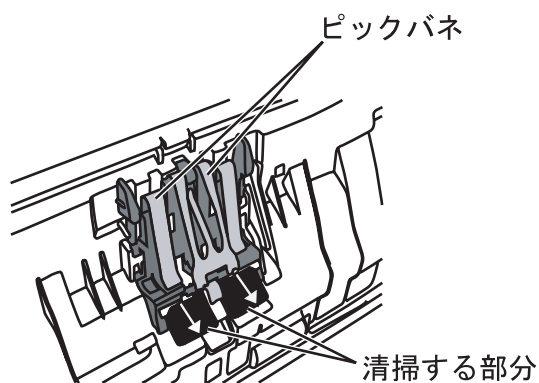
ADF カバーが閉まり、指などを挟むおそれがあります。ご注意ください。

2. クリーナ F1 を浸した布で、以下の場所を清掃します。



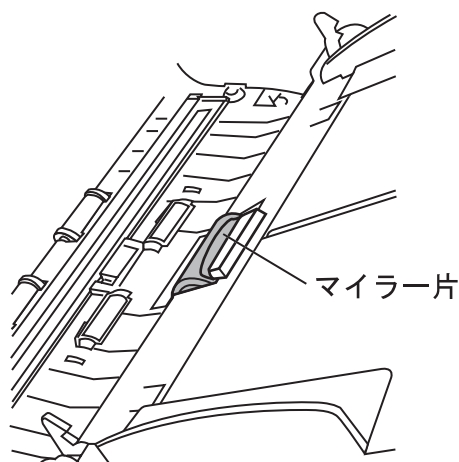
- パッドユニット

上から下に向かって（矢印の方向）清掃します。このとき、ピックアップバネに引っかからないように注意してください。



- ピックローラ

ローラの表面をいためないように、軽く清掃します。特に黒い異物が付着している場合、給紙性能に影響がでますので、清掃を十分におこなってください。また、マイラー片（黒色）を傷つけないように注意してください。



- フィードローラ

- 1) 電源を入れた状態で、ADF ボタンを押しながら ADF カバーを前面側に倒して、ADF を開きます。

なお、操作パネルの表示が「P」「0」以外の表示の状態では ADF のカバーを開いてください。「P」や「0」の表示状態で ADF のカバーを開き、操作 2) をおこなってもフィードローラが回転しません。

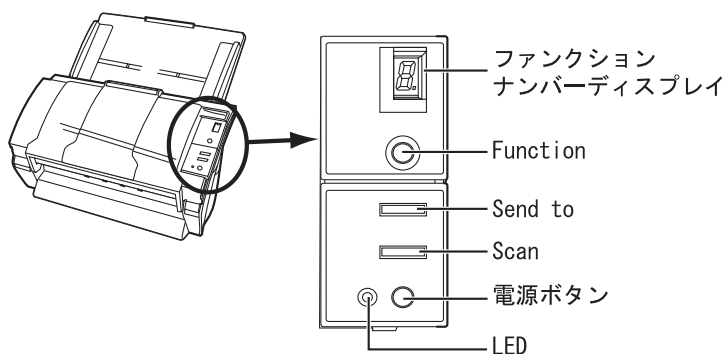
- 2) 操作パネルの「Send to」ボタンと「Scan」ボタンを同時に押します。フィードローラが少しずつ回転します。

なお、「Send to」ボタンと「Scan」ボタンの位置については、下の図を参照ください。

- 3) クリーナ F1 を浸した布をローラ表面に押し当て、ローラを回転させながらローラの表面を軽く清掃します。

特に黒い異物が付着している場合、給紙性能に影響がでますので、清掃を十分におこなってください。

なお、目安として、「Send to」ボタンと「Scan」ボタンを同時に 7 回押しすと、フィードローラが 1 回転します。



- プラスチックローラ

ローラの表面を荒らさないように、軽く清掃します。特に黒い異物が付着している場合、給紙性能に影響がでますので、清掃を十分におこなってください。この時、プラスチックローラの横に取り付けてあるスポンジを傷めないように注意してください。

- 排出ローラ

- 1) 電源を入れた状態で、ADF ボタンを押しながら ADF カバーを前面側に倒して、ADF を開きます。

なお、操作パネルの表示が「P」「0」以外の表示の状態では ADF のカバーを開いてください。「P」や「0」の表示状態で ADF のカバーを開き、操作 2) をおこなっても排出ローラが回転しません。

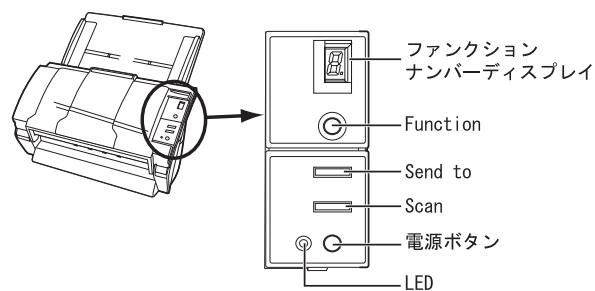
- 2) 操作パネルの「Send to」ボタンと「Scan」ボタンを同時に押します。  
排出ローラが少しずつ回転します。

なお、「Send to」ボタンと「Scan」ボタンの位置については、下図を参照ください。

- 3) クリーナ F1 を浸した布をローラ表面に押し当て、ローラを回転させながらローラの表面を軽く清掃します。

特に黒い異物が付着している場合、給紙性能に影響がでますので、清掃を十分におこなってください。

なお、目安として、「Send to」ボタンと「Scan」ボタンを同時に 7 回押すと、排出ローラが 1 回転します。



## ⚠ 注意

手順 2) で排出ローラを回転させると、フィードローラも同時に回転します。排出ローラを清掃する場合、フィードローラに手が触れやすいので、ご注意ください。

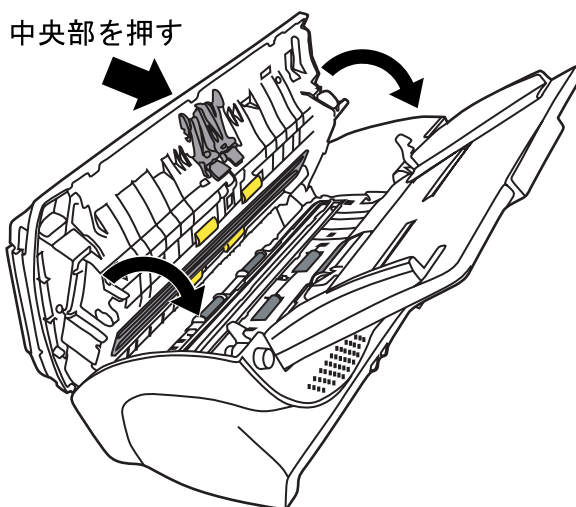
- ガラス

軽く清掃します。



ガラスが汚れていると、読み取った画像に黒い縦線が出る場合があります。

3. ADF の中央を押して、元の位置に戻し、ADF ボタンをロックします。



元の位置に戻したときに、ADF が完全に閉じていることを確認してください。完全に閉じられていないと原稿づまりや読み込み不良を起こすおそれがあります。





# 第4章



## 消耗品を交換します

この章では、スキャナの消耗品の交換について説明します。

この章では、Windows XP の画面を例に説明しています。  
お使いの OS によって、表示される画面および操作が多少異なります。  
また、FUJITSU TWAIN32 スキャナドライバ、および FUJITSU ISIS スキャナドライバをアップデートすると、この章で記載している画面、および操作が多少異なることがあります。  
その場合は、アップデート時に提供される取扱説明書を参照してください。



**警告**



装置使用時は ADF 内部のガラスは高温になります。  
消耗品の交換をおこなうときは、電源を切断し、AC アダプターをコンセントから抜いてから、15 分以上待っておこなってください。

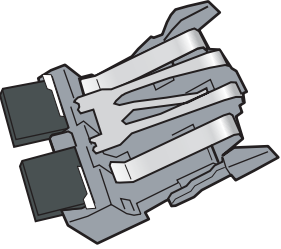
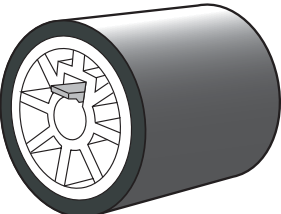
---

4.1 消耗品の番号と交換周期 .....	52
4.2 パッドユニットを交換します .....	57
4.3 ピックローラを交換します .....	60

---

## 4.1 消耗品の番号と交換周期

以下に、消耗品の型名と交換周期の目安を示します。

品名	仕様	商品番号	交換周期（目安）
パッドユニット (PAD ASSY) 	PA03289-0111	0635630	5万枚または1年ごと
ピックローラユニット 	PA03289-0001	0961145	10万枚または1年ごと

交換周期は、A4原稿 (64 g/m<sup>2</sup>) の上質紙、または中質紙を使用した場合の目安であり、使用する原稿、お客様の使用頻度、および清掃の頻度によって異なります。



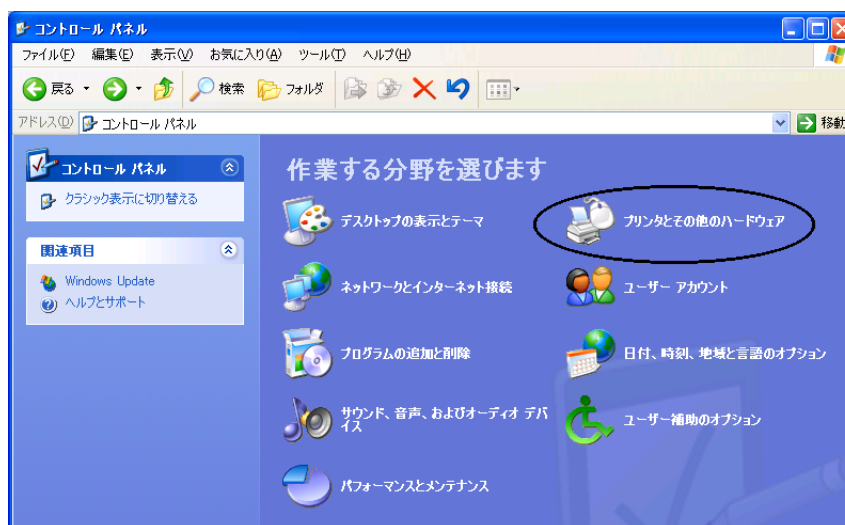
当社指定の消耗品以外は使用しないでください。

## ■ 消耗品の交換の目安

本装置では、消耗品の交換の目安、および使用回数を知ることができます。

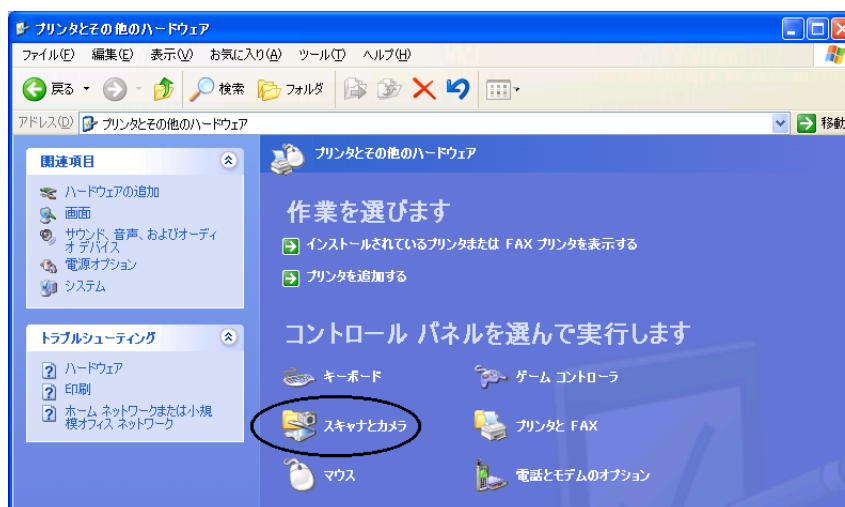
### ● Windows 98 / Windows Me / Windows 2000 / Windows XP の場合

1. スキャナの電源を投入し、スキャナとパソコンが接続されていることを確認します。  
スキャナとパソコンの接続については、「fi-4120C2 スタートアップガイド 2.2 スキャナとパソコンを接続します」を参照してください。
2. ホストコンピュータのコントロールパネル内にある「プリンタとその他のハードウェア」のアイコンをダブルクリックします。



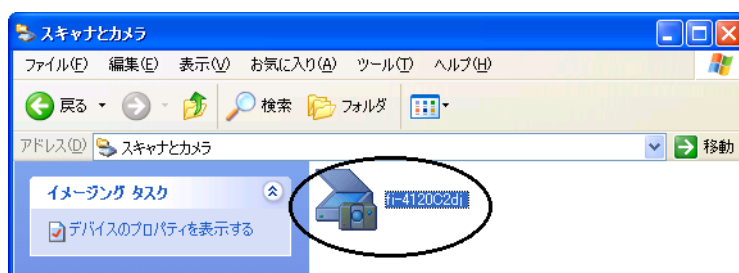
⇒ [プリンタとその他のハードウェア] の画面が表示されます。

3. [プリンタとその他のハードウェア] の画面で、「スキャナとカメラ」のアイコンをダブルクリックします。

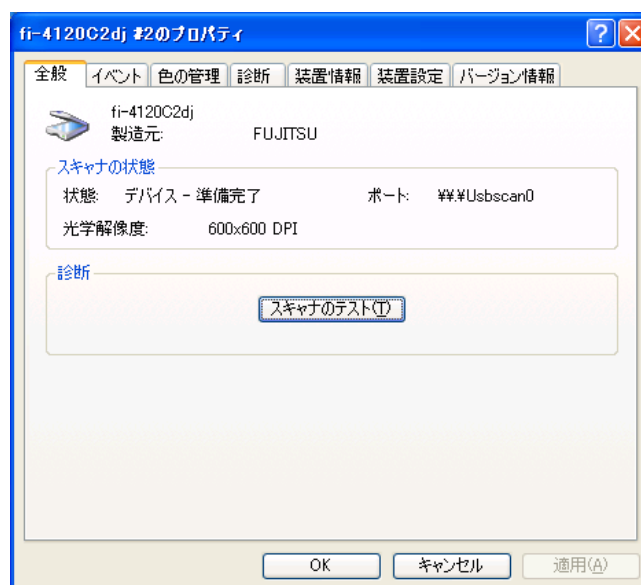


⇒ [スキャナとカメラ] の画面が表示されます。

4. 「fi-4120C2dj」のアイコンを右クリックしてプロパティを選択（Windows Me, Windows XP の場合）、あるいはダブルクリック（Windows 98, Windows 2000 の場合）します。

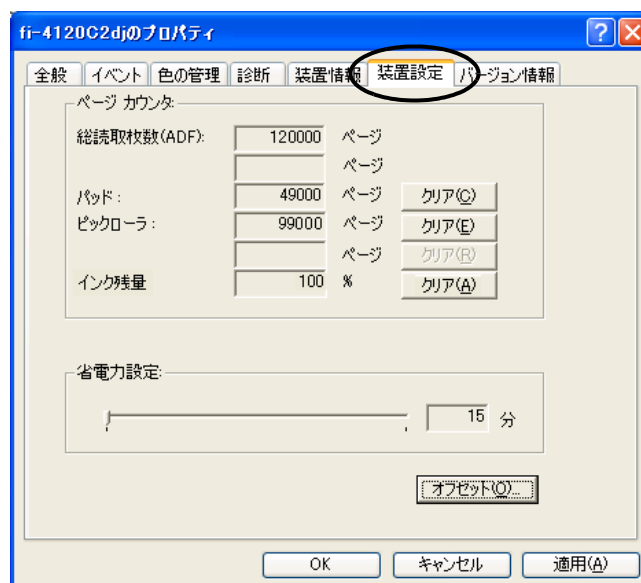


⇒ [ fi-4120C2 のプロパティ ] ダイアログボックスが表示されます。



5. 「装置設定」タブをクリックします。

⇒ 以下の画面が表示されます。

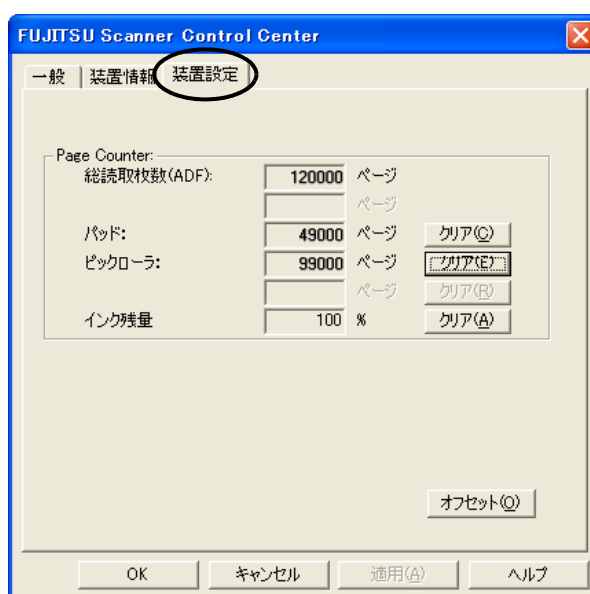


この画面で、以下のことが確認できます。

- 総読み取り枚数
- パッドカウンタ（パッドユニットを交換してから読み取った、原稿の概算枚数）
- ピックローラカウンタ（ピックローラを交換してから読み取った、原稿の概算枚数）

### ● Windows 95 / Windows NT4.0 の場合

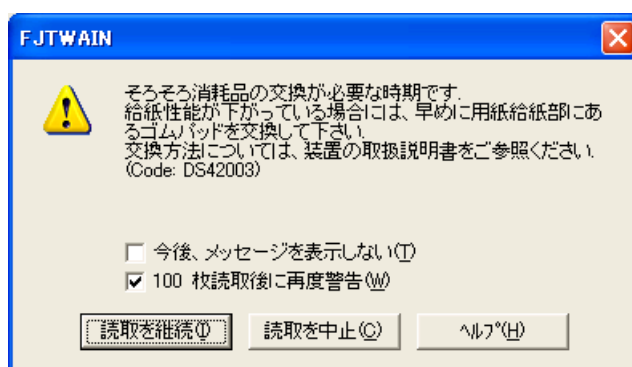
1. スキャナの電源を投入し、スキャナとパソコンが接続されていることを確認します。
2. タスクトレイに表示されている「FUJITSU Scanner Control Center」のアイコンを右クリックして、「オプション」を選択します。
3. 「装置設定」タブをクリックします。  
⇒ 以下の画面が表示されます。



この画面で、以下のことが確認できます。

- 総読み取り枚数
- パッドカウンタ（パッドユニットを交換してから読み取った、原稿の概算枚数）
- ピックローラカウンタ（ピックローラを交換してから読み取った、原稿の概算枚数）

なお、スキャナを使用していると、以下のようなメッセージが表示されることがあります。



このメッセージが表示されたら、消耗品を交換してください。

## ■ すぐに消耗品を交換する場合

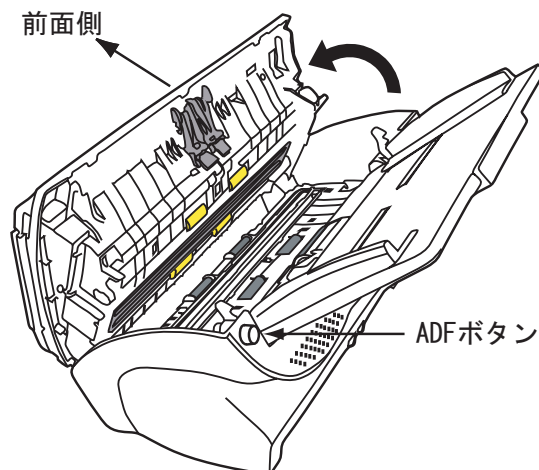
1. 現在、読み取り中の原稿をすべて読み取ってから消耗品を交換する場合は、[読取を継続] ボタンをクリックします。  
読み取り作業を中断して、すぐに消耗品を交換する場合は、[読取を中止] ボタンをクリックします。
2. 消耗品の交換を行います。消耗品の交換方法については、「4.2 パッドユニットを交換します」(57 ページ)、および「4.3 ピックローラを交換します」(60 ページ)を参照してください。
3. 今後、このメッセージを表示させないようにする場合は、[今後、メッセージを表示しない] をチェックします。  
[今後、メッセージを表示しない] をチェックすると、消耗品カウンタをリセットするまで、このメッセージは表示されなくなります。注意してください。

## ■ すぐに消耗品を交換できない場合

1. 現在の読み取り作業を継続させる場合は、[読取を継続] ボタンをクリックします。  
現在の読み取り作業を中断する場合は、[読取を中止] ボタンをクリックします。
2. できるだけ早く消耗品の交換をおこなってください。  
消耗品の交換方法については、「4.2 パッドユニットを交換します」(57 ページ)、および「4.3 ピックローラを交換します」(60 ページ)を参照してください。
3. 今後、このメッセージを表示させないようにする場合は、[今後、メッセージを表示しない] をチェックします。  
[今後、メッセージを表示しない] をチェックすると、消耗品カウンタをリセットするまで、このメッセージは表示されなくなります。注意してください。  
このメッセージが表示されてから、100 枚読み取り後に再度メッセージを表示させる場合は、[100 枚読取後に再度警告] をチェックします。

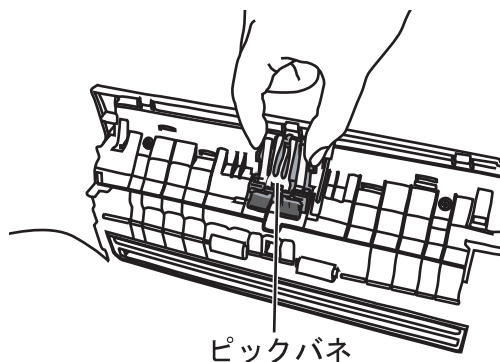
## 4.2 パッドユニットを交換します

1. ADF 給紙シュートに原稿がある場合は、原稿を取り除きます。
2. ADF ボタンを押しながら ADF カバーを前面側に倒して、ADF を開きます。



ADF カバーが閉まり、指などを挟むおそれがあります。ご注意ください。

3. パッドユニットをスキャナから取り外します。  
パッドユニットの両端のツマミを押して、上にずらしながら手前に引きます。このとき、ピックバネを引っ掛けないように注意してください。

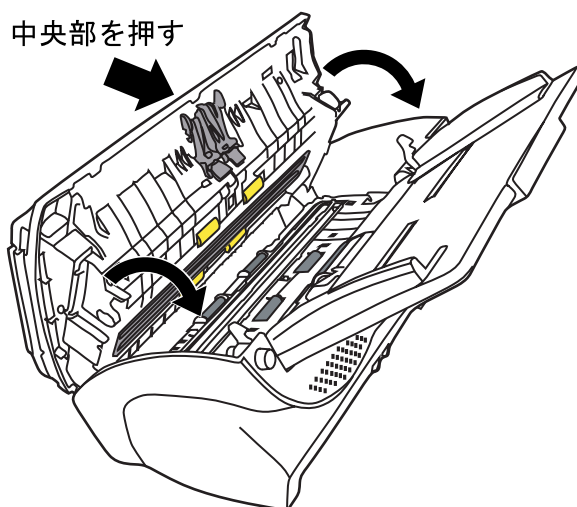


4. 新しいパッドユニットを取り付けます。  
パッドユニットの両端を持ち、元の位置に取り付けます。  
そのとき、ピックバネを引っ掛けないように注意してください。



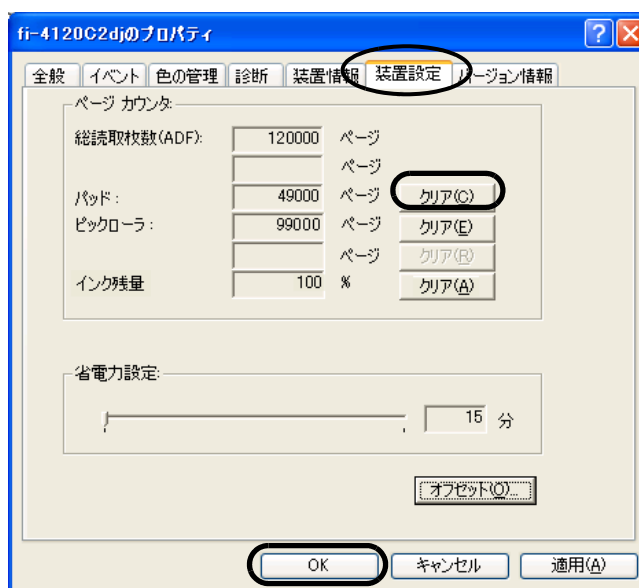
パッドユニットが完全に取り付けられていることを確認してください。完全に取り付けられていないと、原稿づまりなどの給紙エラーを起こすおそれがあります。

5. ADF のカバー中央部を押して元の位置に戻し、ロックします。



6. パッドカウンタをリセットします。

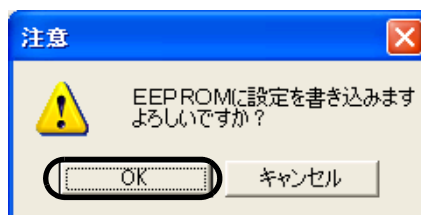
- Windows 98 / Windows Me / Windows 2000 / Windows XP の場合
  - 1) スキャナの電源を投入し、スキャナとパソコンが接続されていることを確認します。
  - 2) ホストコンピュータのコントロールパネル内より、[スキャナとカメラ] を選択します。
  - 3) [fi-4120C2dj] のプロパティを開きます。
  - 4) [fi-4120C2dj のプロパティ] ダイアログボックスが表示されます。
  - 5) 「装置設定」タブをクリックします。  
⇒ 以下の画面が表示されます。



- 6) 「ページカウンタ」内の「パッド」の横の [クリア] ボタンをクリックした後、[OK] ボタンをクリックします。



⇒ 以下の画面が表示されます。



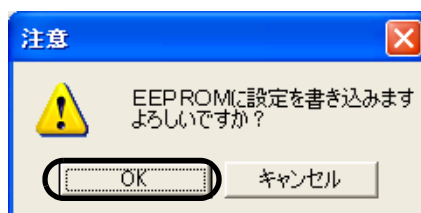
「OK」ボタンをクリックします。  
これでパッドカウンタが0に戻ります。

- Windows 95 / Windows NT 4.0 の場合

- 1) スキャナの電源を投入し、スキャナとパソコンが接続されていることを確認します。
- 2) タスクトレイに表示されている「FUJITSU Scanner Control Center」のアイコンを右クリックして、「オプション」を選択します。
- 3) 「装置設定」タブをクリックします。  
⇒ 以下の画面が表示されます。



- 4) 「Page Counter」内の“パッド”の横の[クリア]ボタンをクリックした後、[OK]ボタンをクリックします。  
⇒ 以下の画面が表示されます。

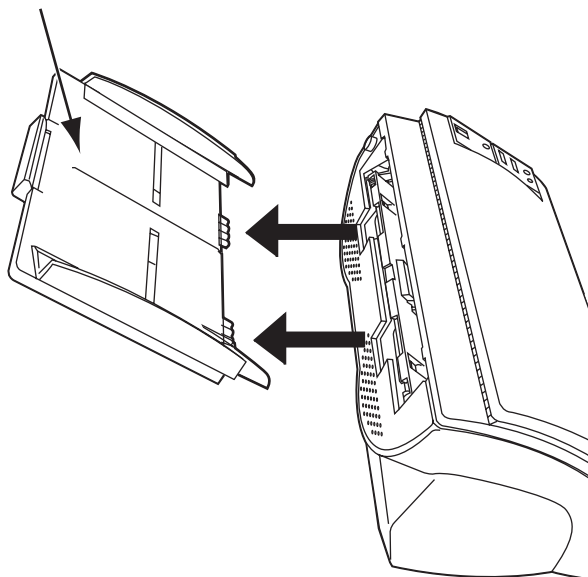


「OK」ボタンをクリックします。  
これでパッドカウンタが0に戻ります。

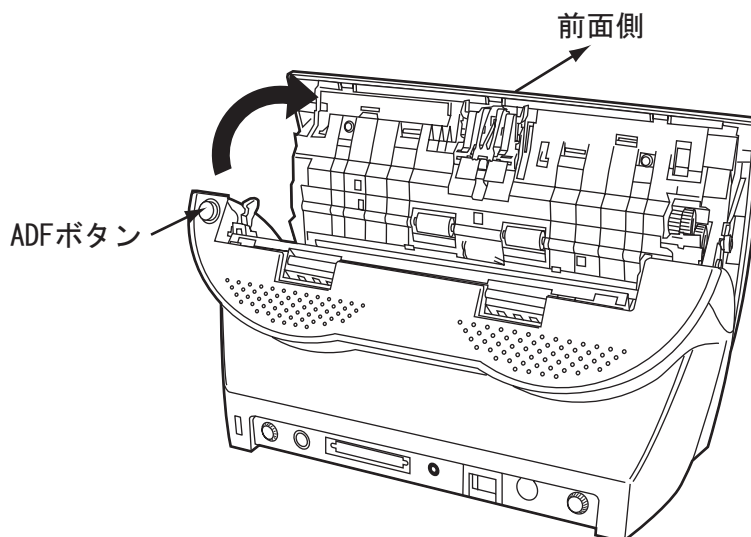
## 4.3 ピックローラを交換します

1. ADF 給紙シュートに原稿がある場合は、原稿を取り除きます。
2. ADF 給紙シュートを取り外します。

ADF給紙シュート



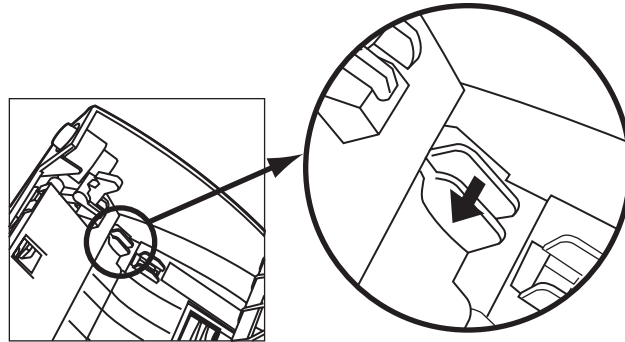
3. ADF ボタンを押しながら ADF カバーを前面側に倒して、ADF を開きます。



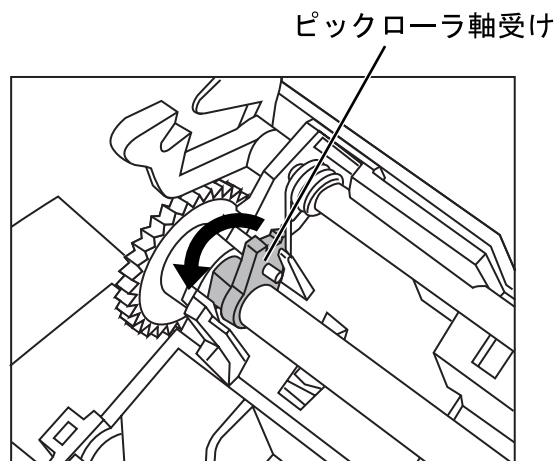
**注意**

ADF カバーが閉まり、指などを挟むおそれがあります。ご注意ください。

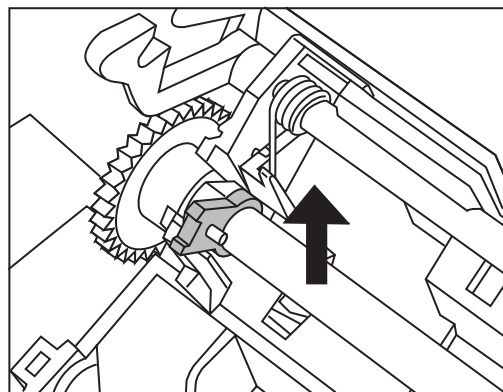
4. ピックローラをスキャナから取り外します。
  - 1) シートガイドのツメをつまんで上に持ち上げながら、シートガイドを取り外します。



- 2) ピックローラ軸受けを、矢印の方向に回転させます。



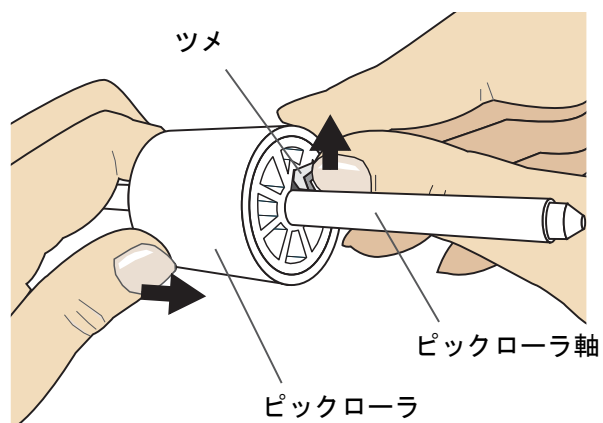
- 3) 矢印の方向に持ち上げながら取り外します。



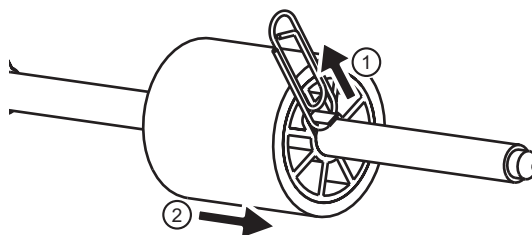
**⚠ 注意**

ピックローラ軸受けは堅いため、指の爪でピック軸受けを回転させることはおやめください。指でうまく回転させることができない場合は、クリップなどを使って回転させてください。

5. ピックローラのツメを持ち上げながら、ピックローラを軸から取り外します。

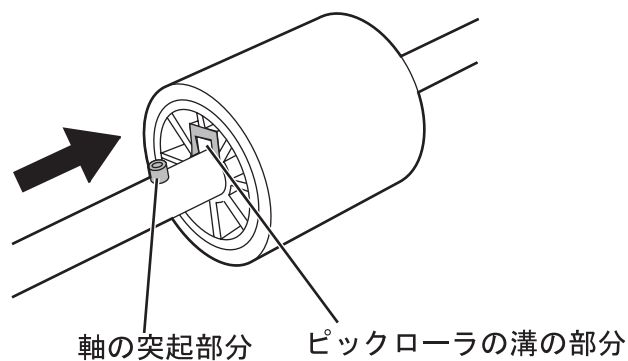


指の爪を使って持ち上げると、指の爪が傷ついたり、欠けたりする可能性があります。  
指でうまく持ち上げられない場合は、クリップなどを使ってピックローラのツメを持ち上げてください。



6. 新しいピックローラを取り付けます。

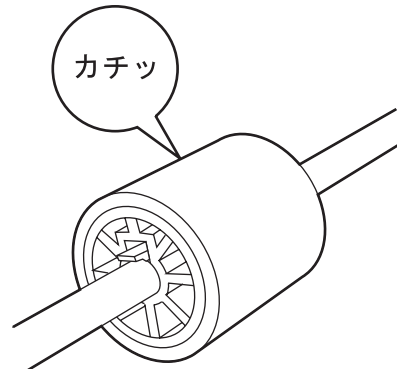
軸の突起部分と、ピックローラの溝を合わせて差し込みます。





ピックアップローラが完全に取り付けられていることを確認してください。完全に  
取り付けられていないと、原稿づまりなどの給紙エラーを起こすおそれがありま  
す。

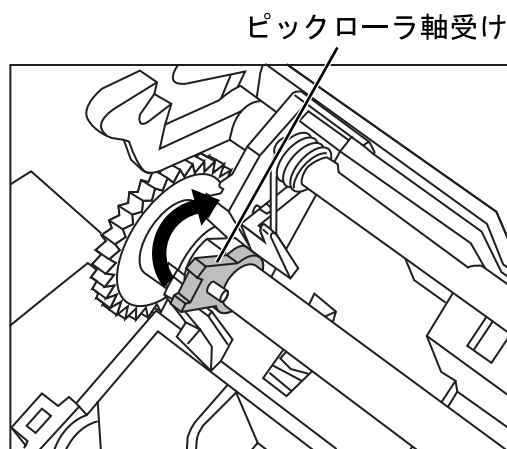
なお、ピックアップローラは取り付けるとき、「カチッ」という音がなります。音がなる  
ように取り付けてください。



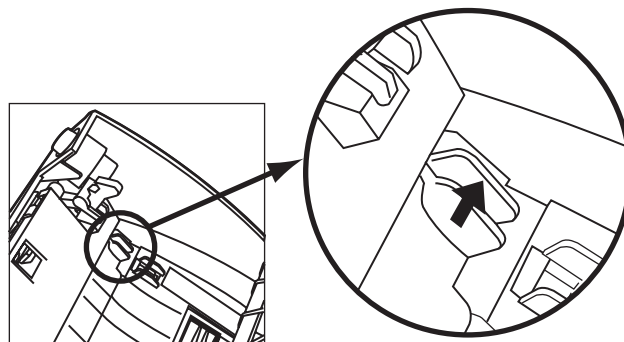
#### 7. ピックローラをスキヤナに取り付けます。

ピックアップローラをスキヤナに取り付けるには、ピックアップローラをスキヤナから取り外した手順  
の逆の手順で行います。

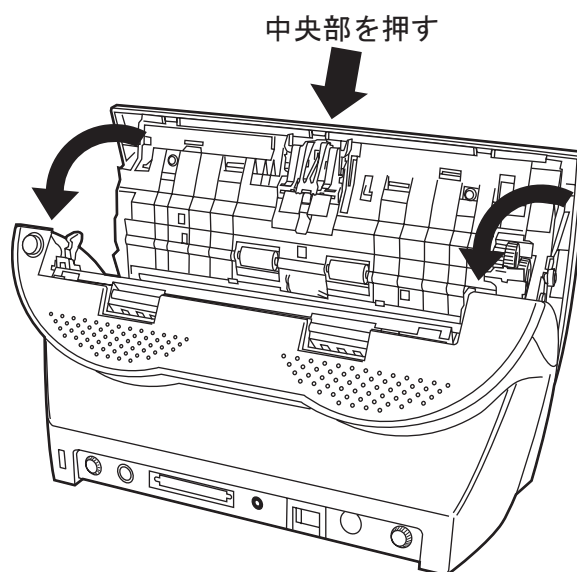
- 1) ピックローラ軸受けを、矢印の方向に回転させます。



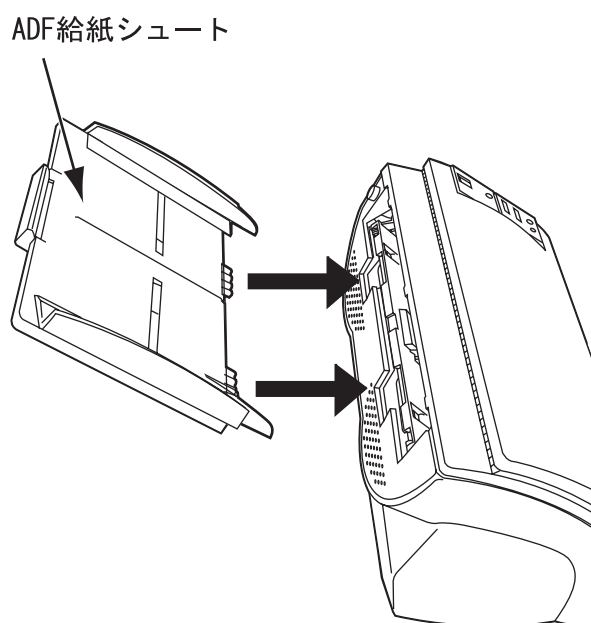
- 2) シートガイドのツメを、矢印の方向に動かしてシートガイドを固定します。



8. ADF のカバーの中央を押して元の位置に戻し、ADF ボタンをロックします。

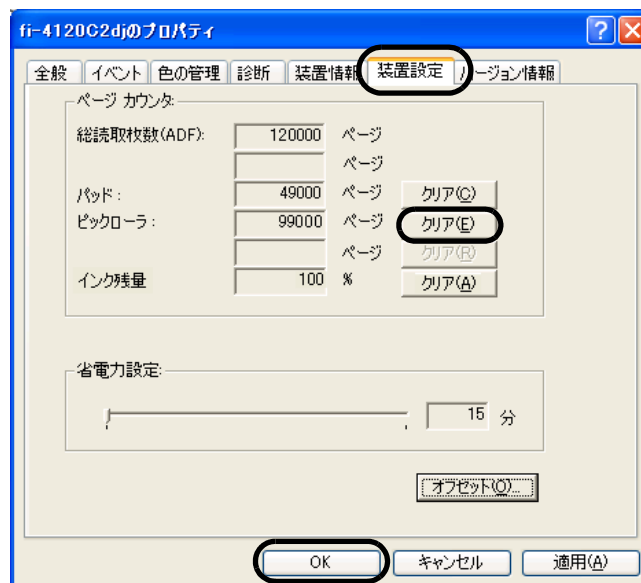


9. ADF 給紙シュートを取り付けます。

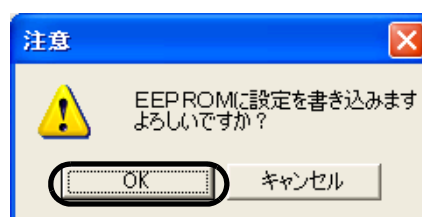


## 10. ピックカウンタをリセットします。

- Windows 98 / Windows Me / Windows 2000 / Windows XP の場合
  - 1) スキャナの電源を投入し、スキャナとパソコンが接続されていることを確認します。
  - 2) ホストコンピュータのコントロールパネル内より [スキャナとカメラ] を選択します。
  - 3) [fi-4120C2dj] のプロパティを開きます。
  - 4) [fi-4120C2dj のプロパティ] ダイアログボックスが表示されます。
  - 5) 「装置設定」タブをクリックします。  
⇒ 以下の画面が表示されます。



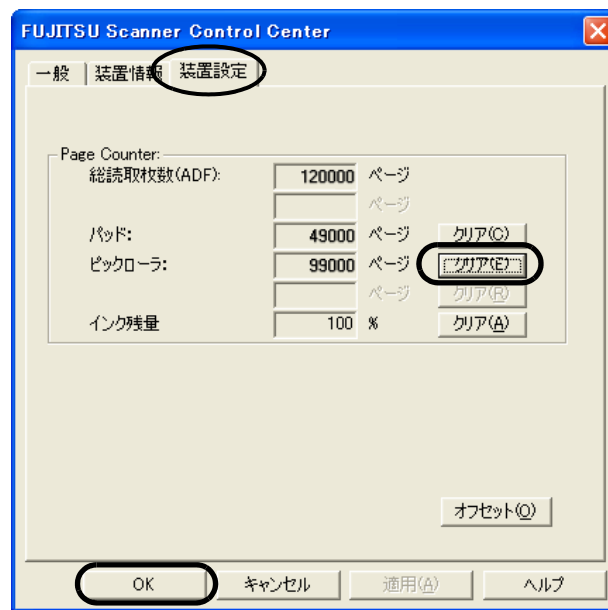
- 6) 「ページカウンタ」内の“ピックアップ”の横の [クリア] ボタンをクリックした後、[OK] ボタンをクリックします。  
⇒ 以下の画面が表示されます。



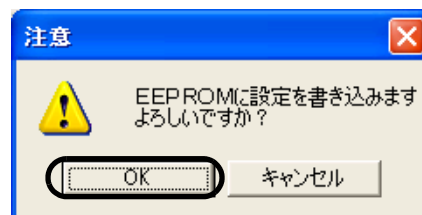
- [OK] ボタンをクリックします。  
これでピックアップカウンタが0に戻ります。

- Windows 95 / Windows NT 4.0 の場合

- 1) スキャナの電源を投入し、スキャナとパソコンが接続されていることを確認します。
- 2) タスクトレイに表示されている「FUJITSU Scanner Control Center」のアイコンを右クリックして、「オプション」を選択します。
- 3) 「装置設定」タブをクリックします。  
⇒ 以下の画面が表示されます。



- 4) 「Page Counter」内の「ピックアップローラ」の横の [クリア] ボタンをクリックした後、[OK] ボタンをクリックします。  
⇒ 以下の画面が表示されます。



「OK」ボタンをクリックします。  
これでピックアップローラカウンタ（ピックアップローラ使用回数）が0に戻ります。




# 第5章



## 困ったときには

この章では、原稿づまりの対処方法、トラブルの対処方法、サービスセンターに連絡する前にお調べいただきたい項目、および装置ラベルの確認方法について説明します。

 まって！  
記載されている内容以外のトラブル、およびエラーの詳細については、FUJITSU TWAIN32 スキャナドライバのヘルプを参照してください。

---

5.1 原稿づまりが発生したときは.....	68
5.2 困ったときには .....	71
5.3 サービスセンターに連絡する前に.....	84
5.4 装置ラベルの確認.....	86

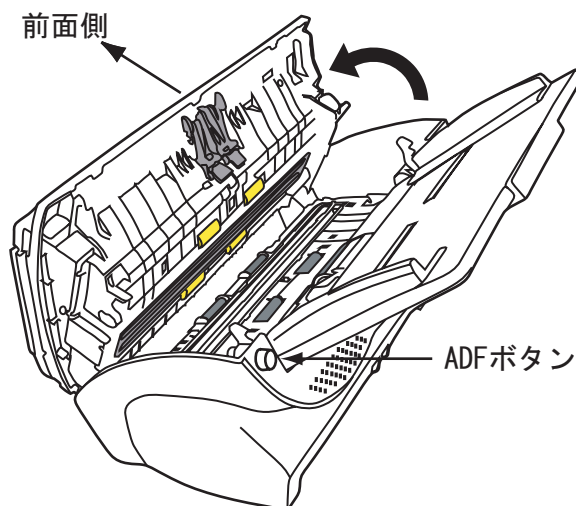
---

## 5.1 原稿づまりが発生したときは

原稿がつまった場合は、以下の要領で原稿を取り除いてください。

### ⚠ 注意

- つまった原稿を取り除くときは、ケガをしないように注意してください。
  - つまった原稿を取り除くときは、ネクタイやネックレスなどがスキャナ内部に巻き込まれないように注意してください。
  - ガラスが高温になっている場合があります。やけどをしないように注意してください。
1. ADF 給紙シュートの上にある原稿を取り除きます。
  2. ADF ボタンを押しながら ADF カバーを前面側に倒して、ADF を開きます。



### ⚠ 注意

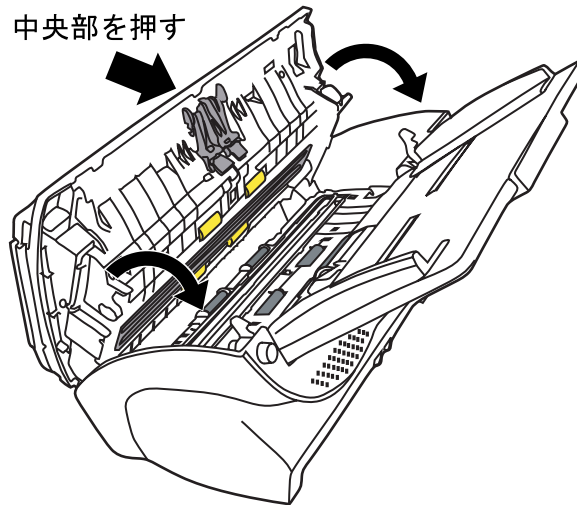
ADF カバーが閉まり、指などを挟むおそれがあります。ご注意ください。

3. つまっている原稿を取り除きます。



- ステープラーの針やクリップなどは原稿づまりの原因となりますので、原稿と搬送路をよく調べて必ず取り除いてください。また、読み取りをおこなう前に、ステープラーの針やクリップなどは必ず原稿から取り外してください。
- つまった原稿を取り外すときに、ピックパネを引っ張らないように注意してください。

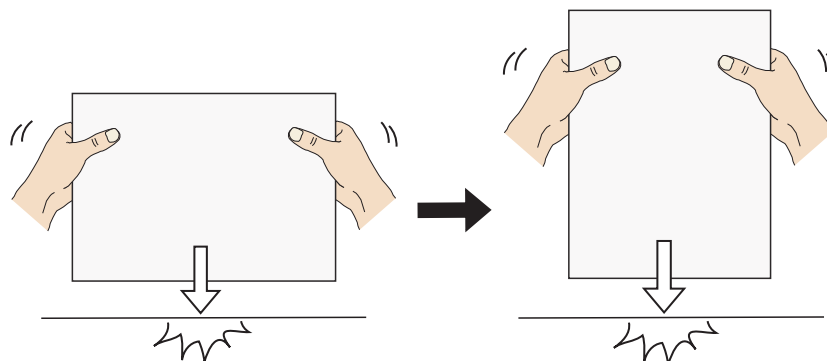
4. ADF の中央を押して元の位置に戻し、ADF ボタンをロックします。



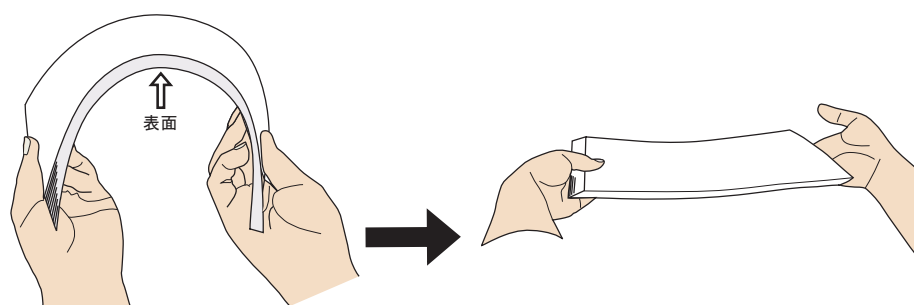
- ADF が完全に閉じていることを確認してください。完全に閉じられていないと原稿づまりや読み込み不良を起こすおそれがあります。
- 読み取り終了時もしくは読み取りをキャンセルしたとき、エラーメッセージが表示されずに原稿が ADF の内部に残る場合があります。原稿が ADF 内部に残った場合は、以下手順にしたがって取り除いて下さい。
  1. ADF 給紙シュートの上にある原稿を取り除きます。
  2. ADF ボタンを押しながら ADF カバーを前面側に倒して、ADF を開きます。
  3. 残っている原稿を取り除きます。
  4. ADF の中央を押してもとの位置に戻し、ADF ボタンをロックします。

原稿づまりやマルチフィードが多発する場合は、以下の手順で原稿をセットしてください。

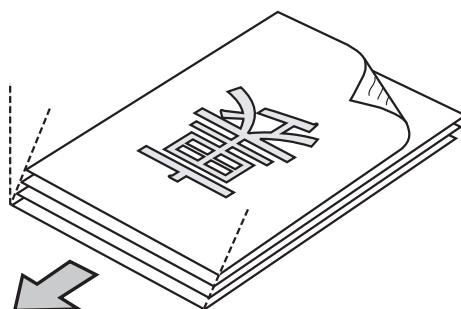
1. 原稿の先端をそろえます。



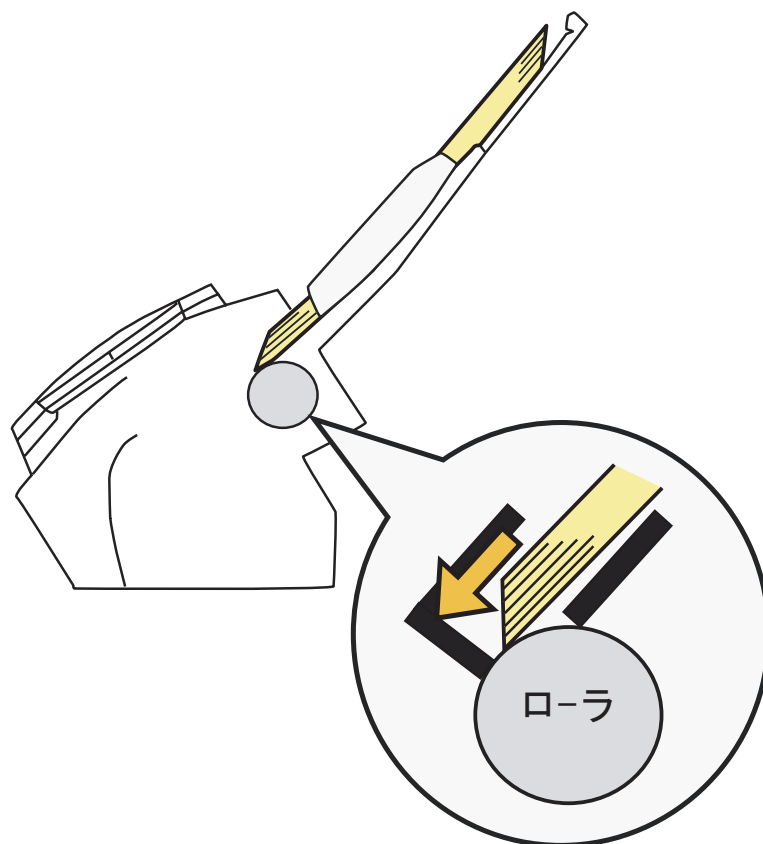
2. 原稿の先端と後端部分をつかみ、図のように湾曲させて後端部分を離します。



3. 図のように原稿の先端部分が少し斜めにずれた状態になります。

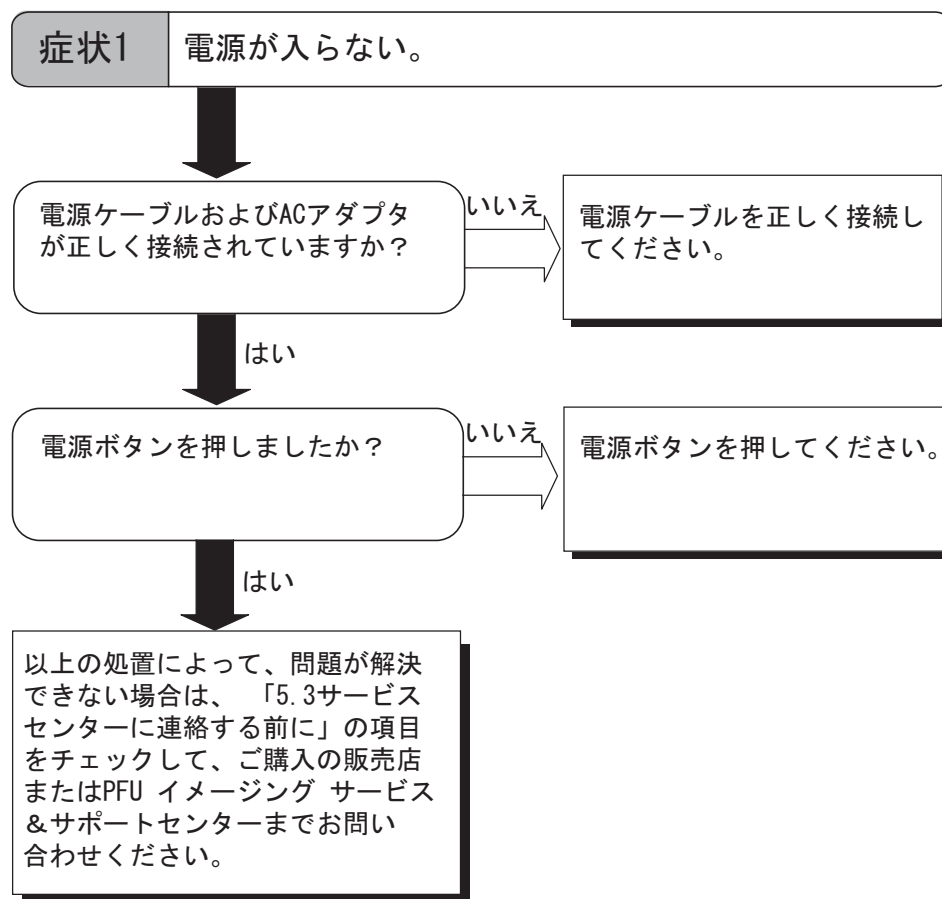


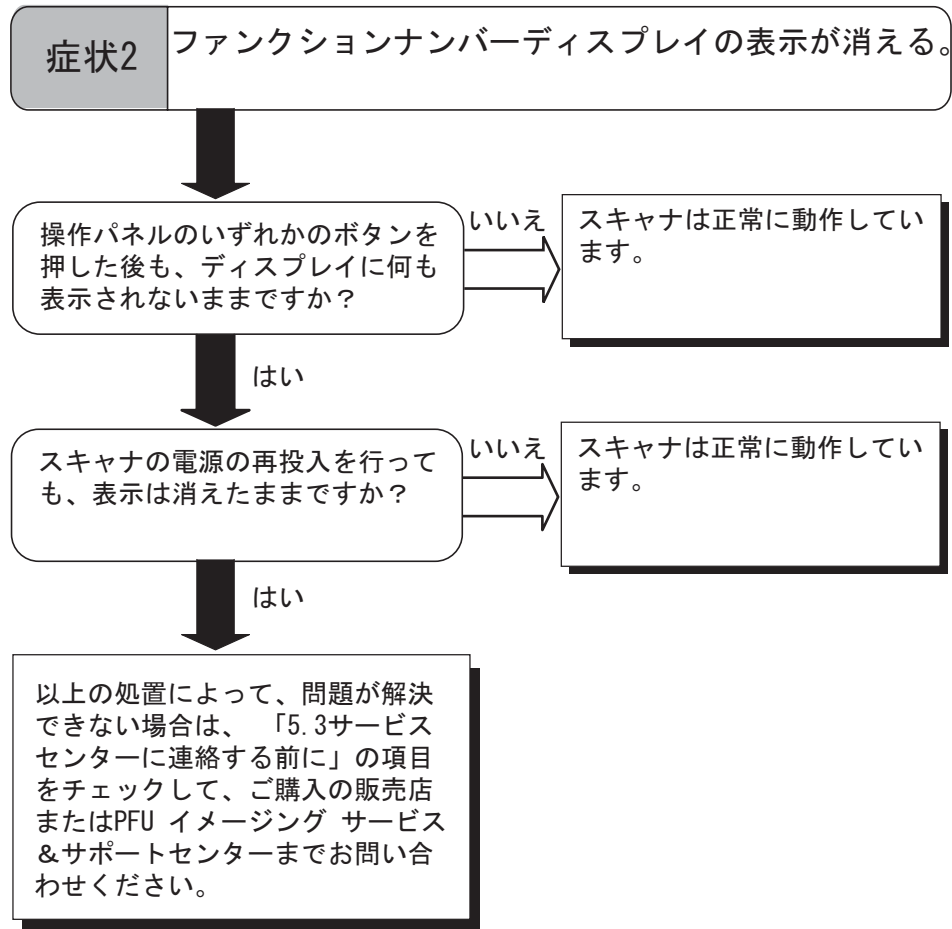
4. 図のように ADF 給紙シュートに原稿をセットします。

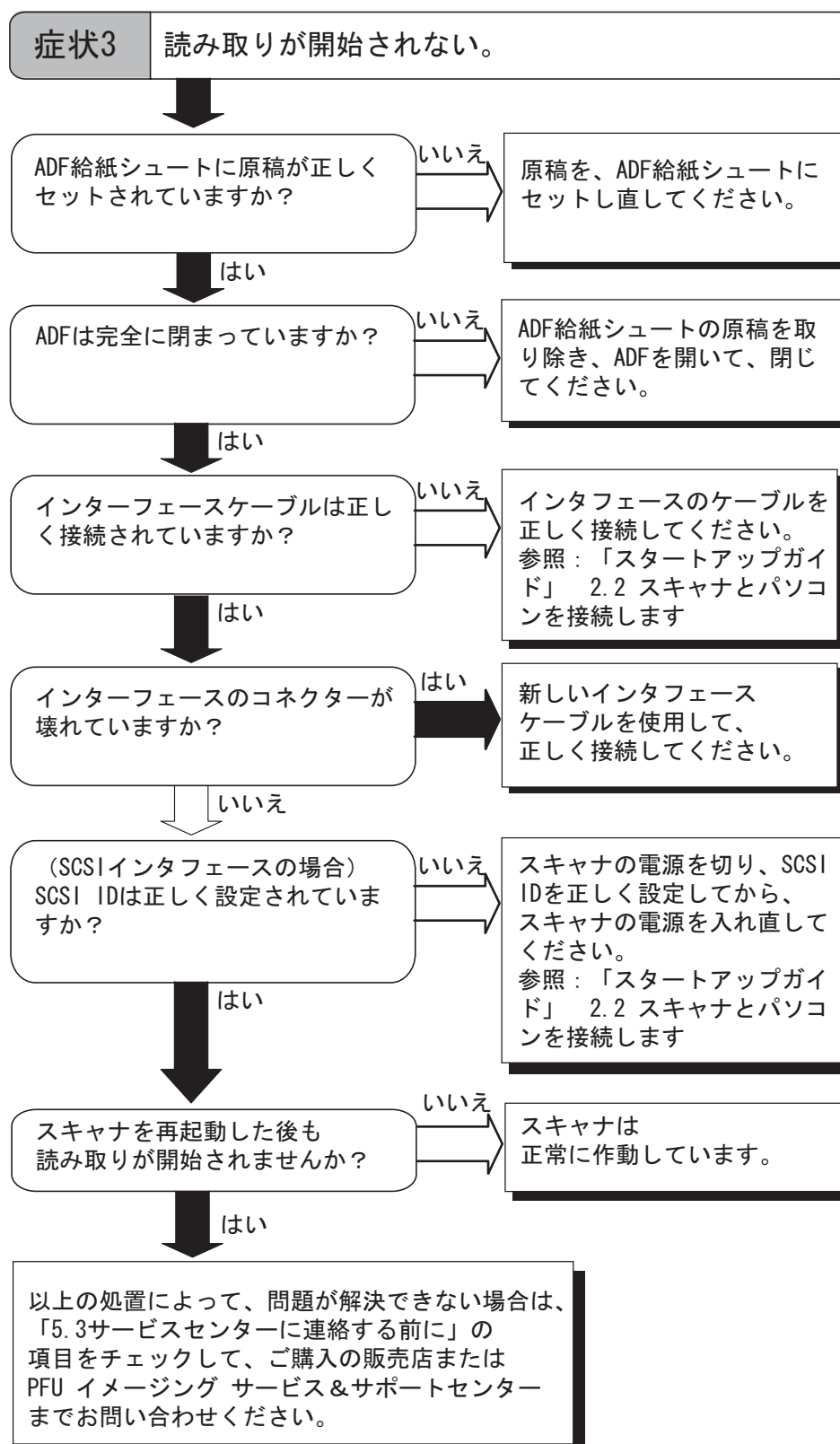


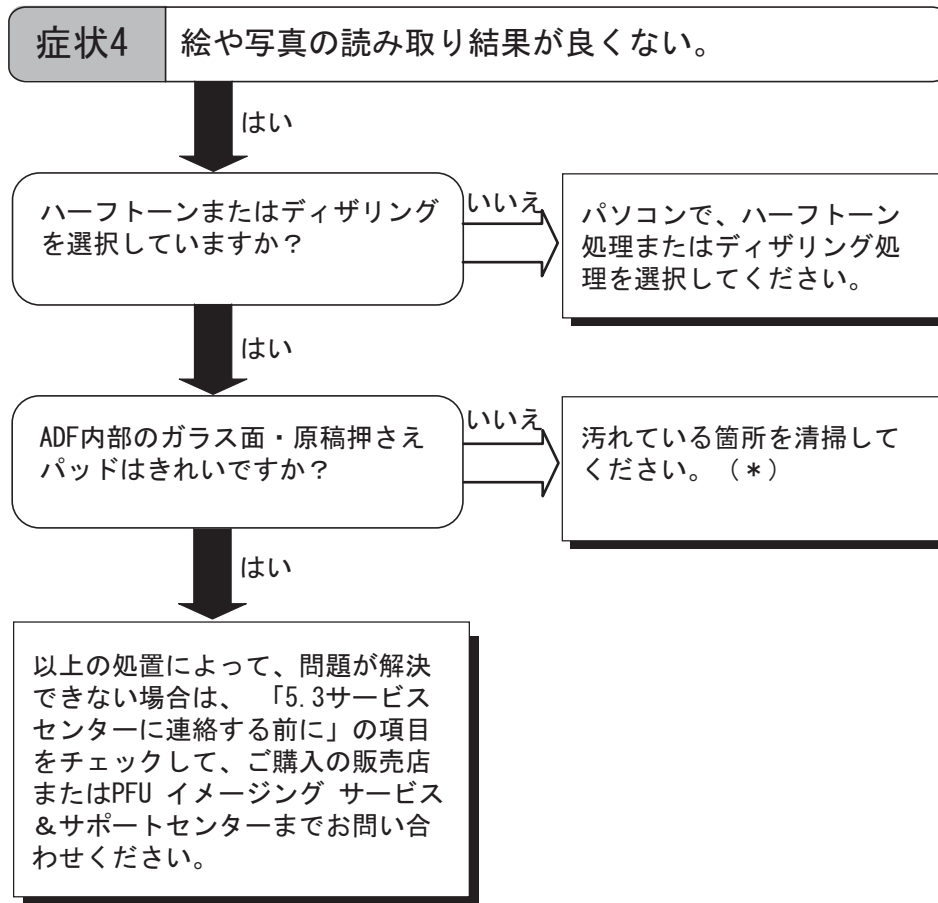
## 5.2 困ったときには

スキャナの使用中に発生するトラブルとその対処方法について説明します。  
修理を依頼される前に、次の項目を点検してください。  
項目を点検しても直らない場合は、「5.3 サービスセンターに連絡する前に」（84 ページ）の各項目を確認して、ご購入の販売代理店、または「PFU イメージング サービス&サポートセンター」（RM-2 ページ）にお問い合わせしてください。

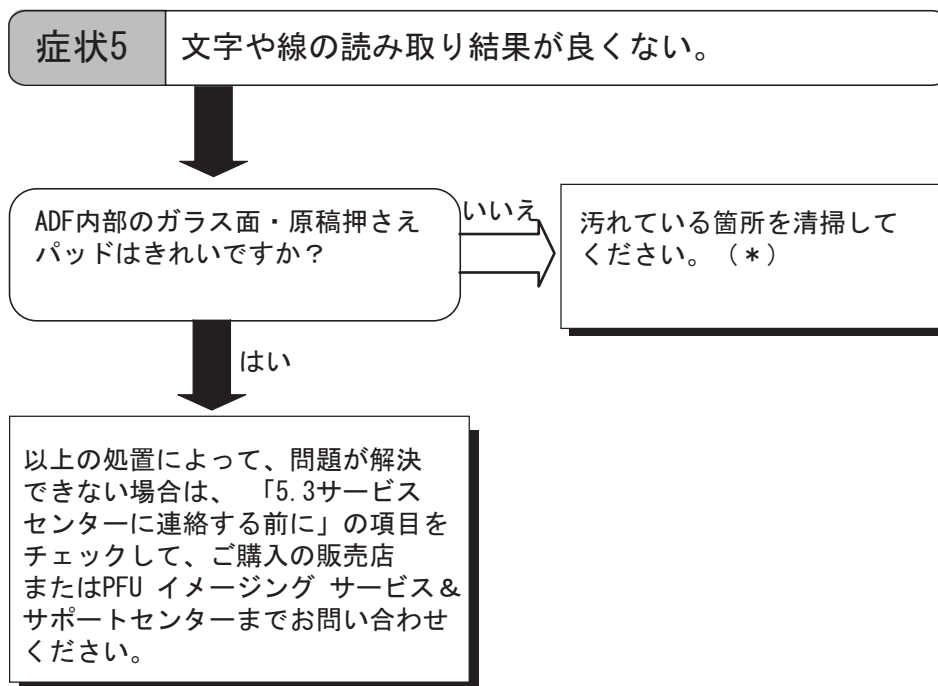






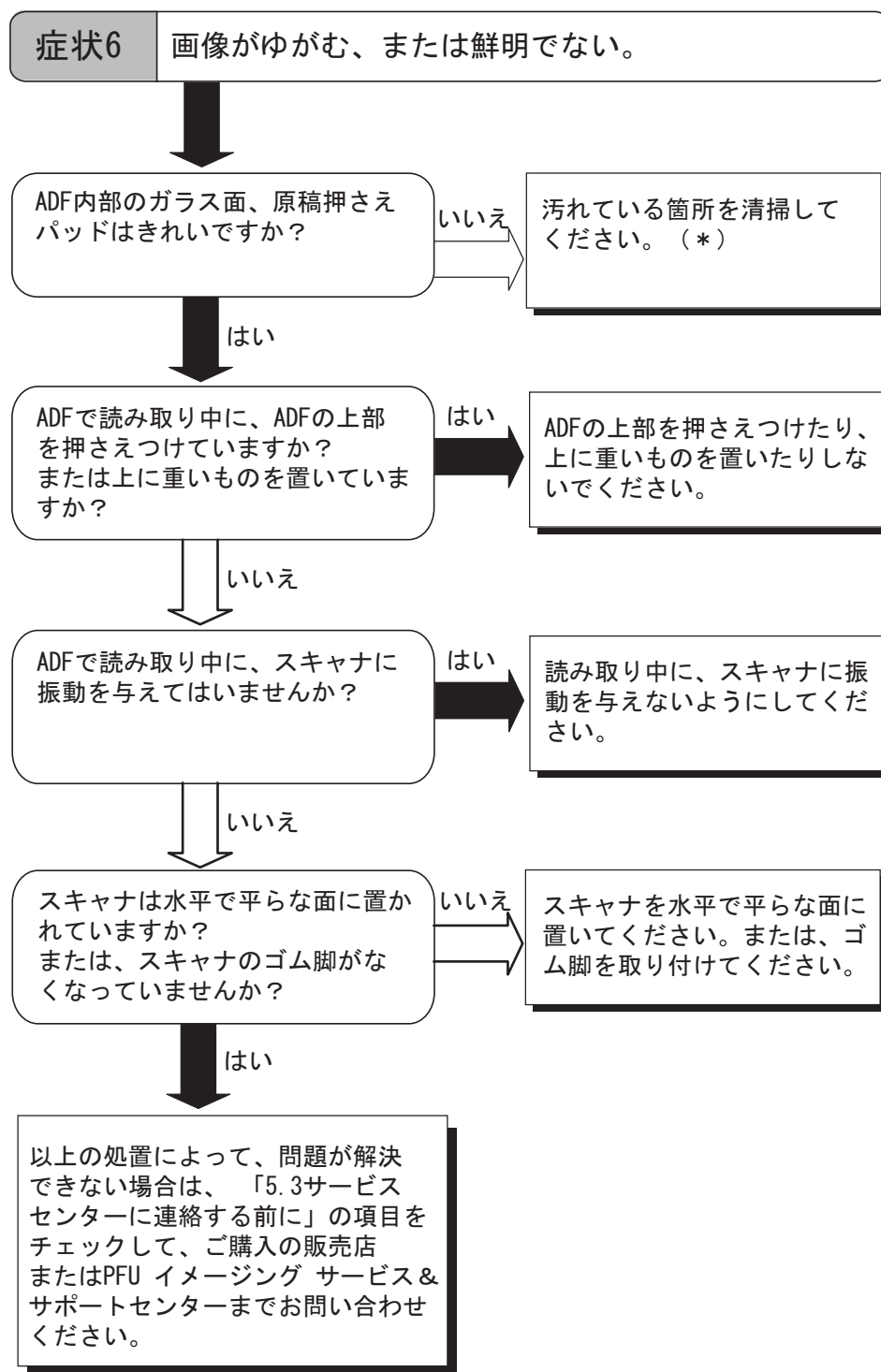


\*) 汚れている箇所の清掃方法については、「第3章 日常のお手入れ」(43ページ)を参照してください。

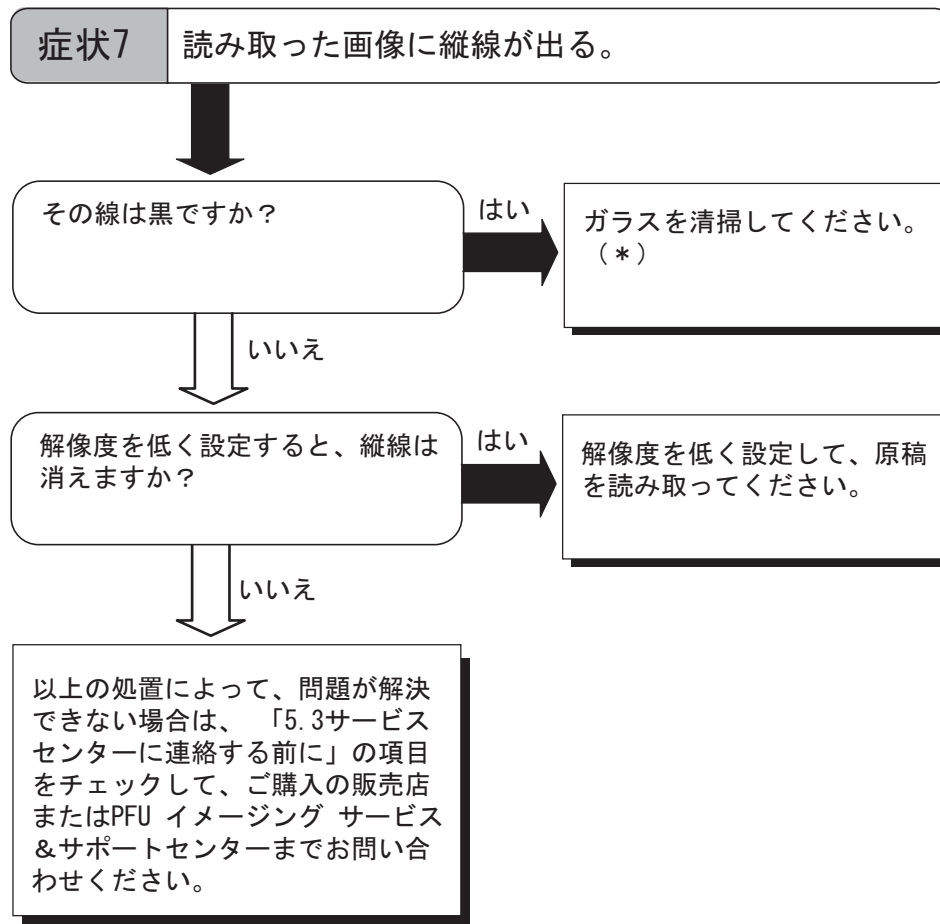


\*) 汚れている箇所の清掃方法については、「第3章 日常のお手入れ」(43ページ)を参照してください。

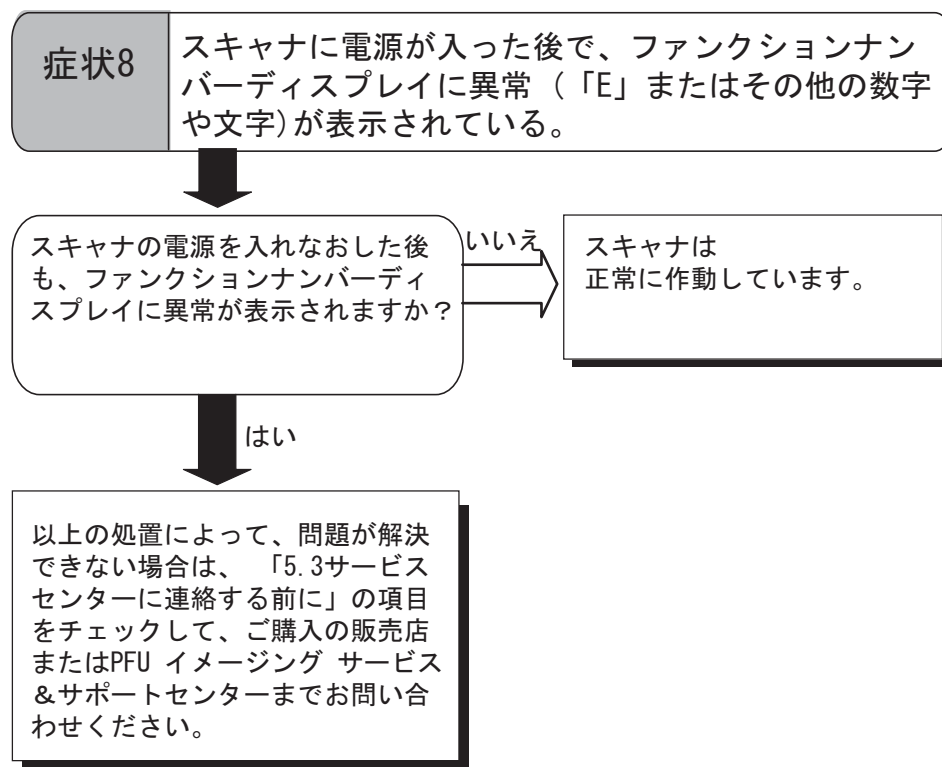


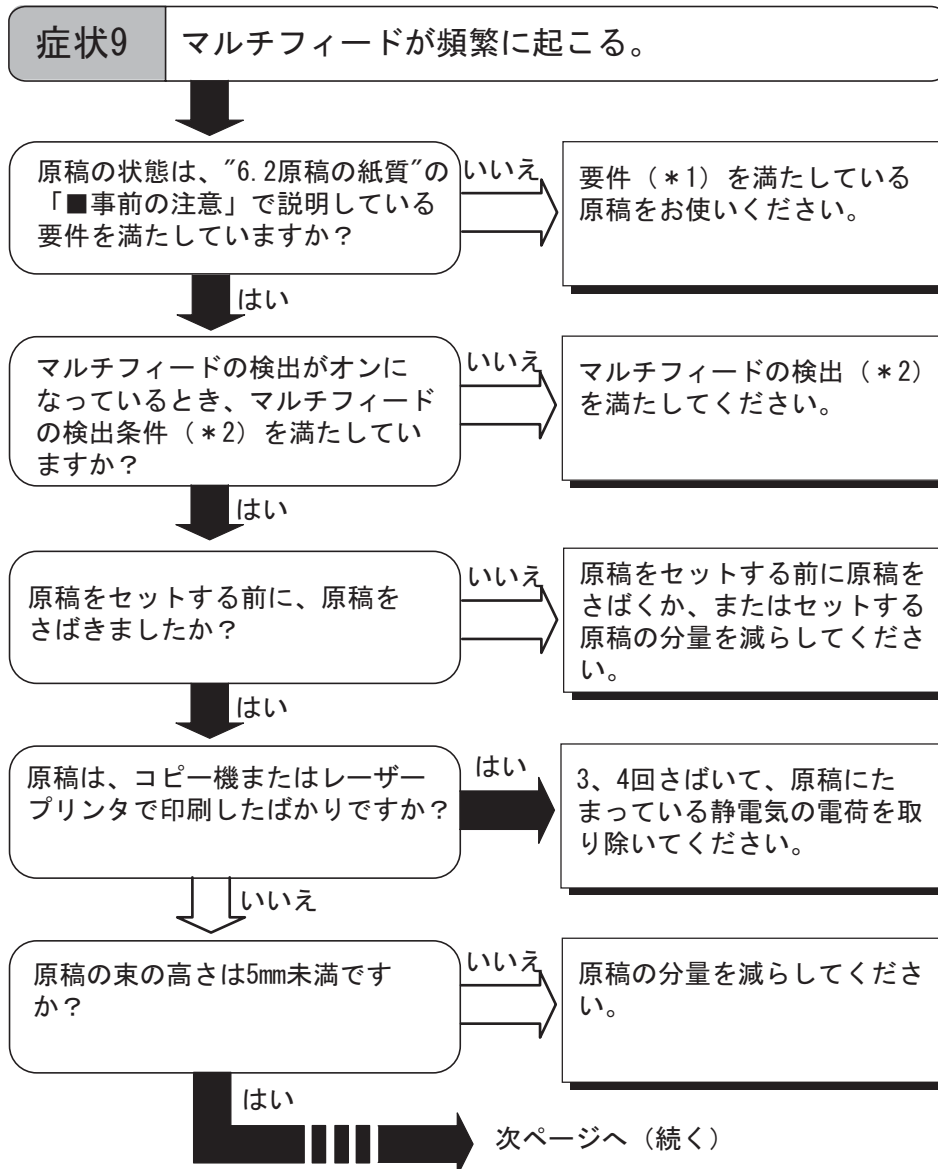


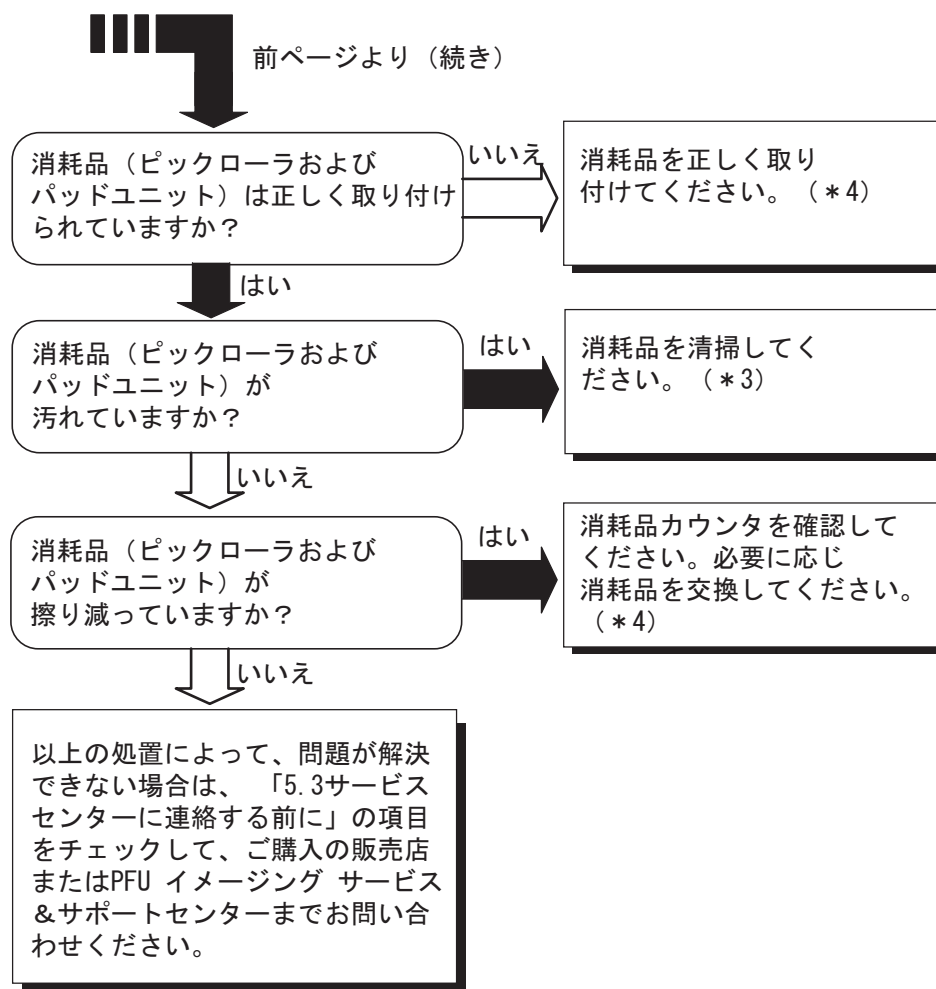
\*) 汚れている箇所の清掃方法については、「第3章 日常のお手入れ」(43ページ)を参照してください。



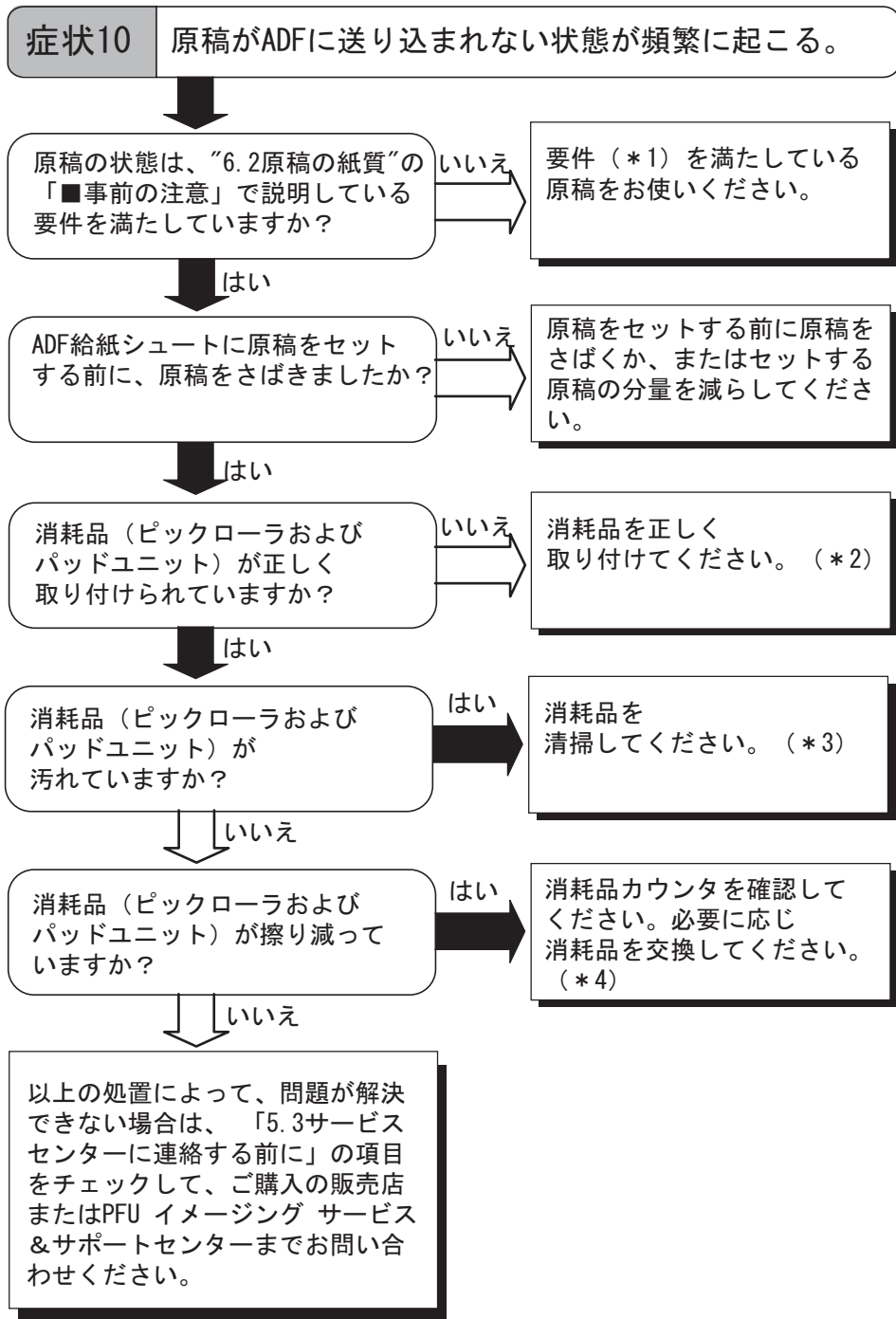
\*) ガラスの清掃方法については、「3.2 ADF を清掃します」(45 ページ) を参照してください。



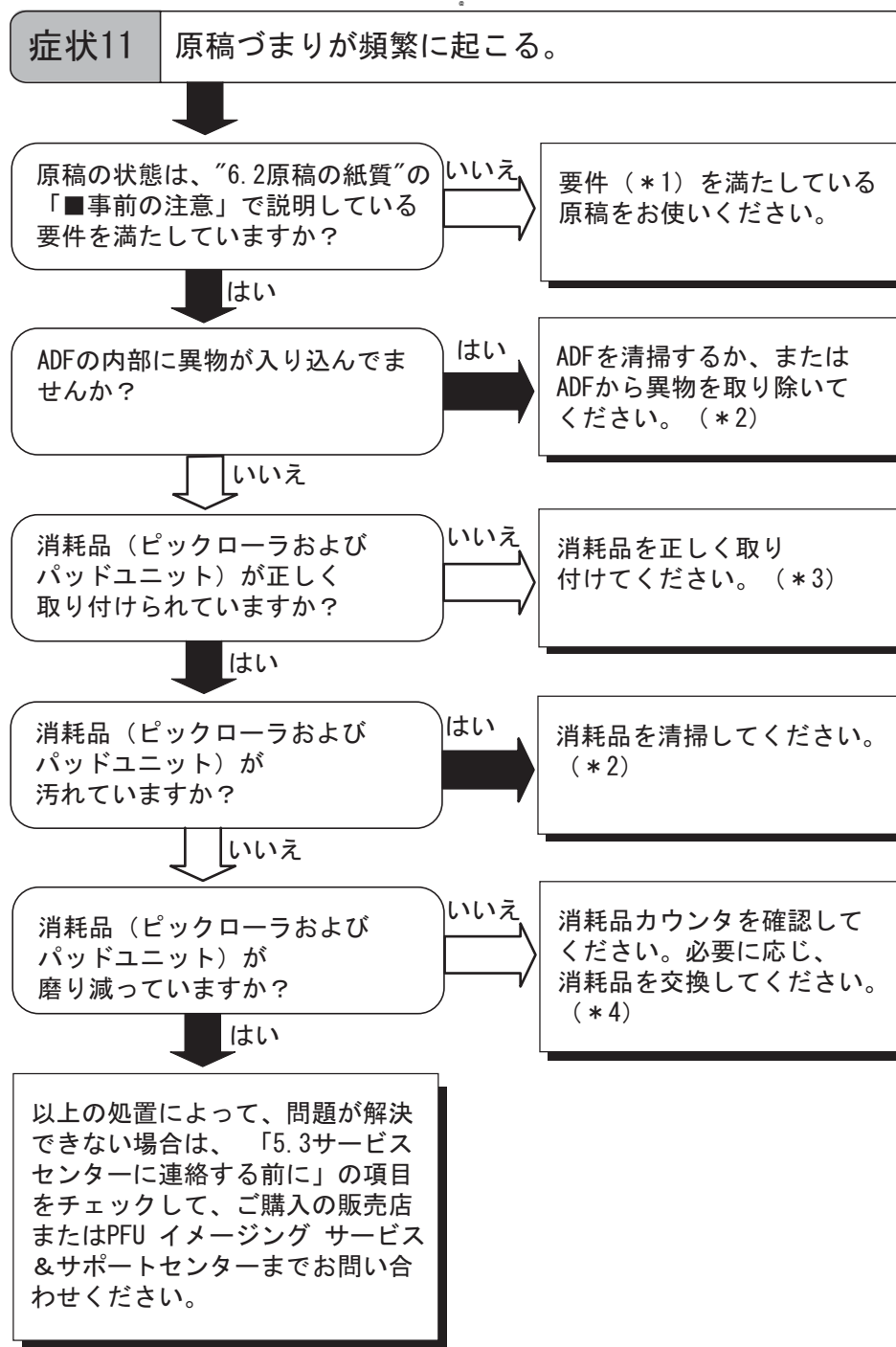




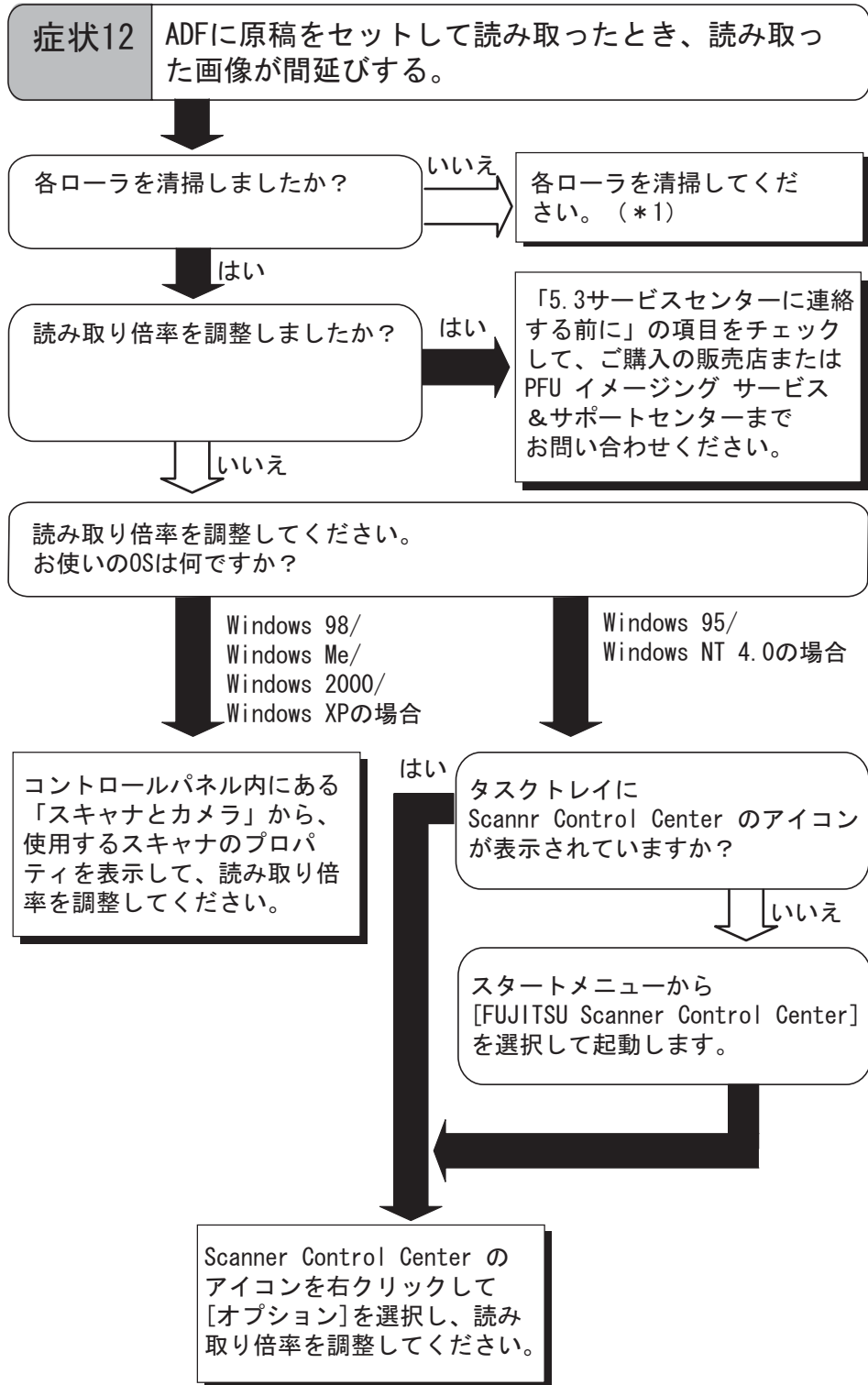
- \* 1) 要件については、「6.2 原稿の紙質」(89 ページ)を参照してください。
- \* 2) マルチフィードの検出条件については、「6.5 マルチフィードの検出条件」(93 ページ)を参照してください。
- \* 3) 消耗品の清掃方法については、「3.2 ADF を清掃します」(45 ページ)を参照してください。
- \* 4) 消耗品の交換方法、および取り付け方法については、「第 4 章 消耗品を交換します」(51 ページ)を参照してください。



- \* 1) 要件については、“6.2 原稿の紙質”（89 ページ）を参照してください。
- \* 2) パッドユニットの取り付け方法については、“4.2 パッドユニットを交換します”（57 ページ）を参照してください。
- \* 3) ピックローラの清掃方法については、“3.2 ADF を清掃します”（45 ページ）を参照してください。
- \* 4) ピックローラの交換方法については、“4.3 ピックローラを交換します”（60 ページ）を参照してください。

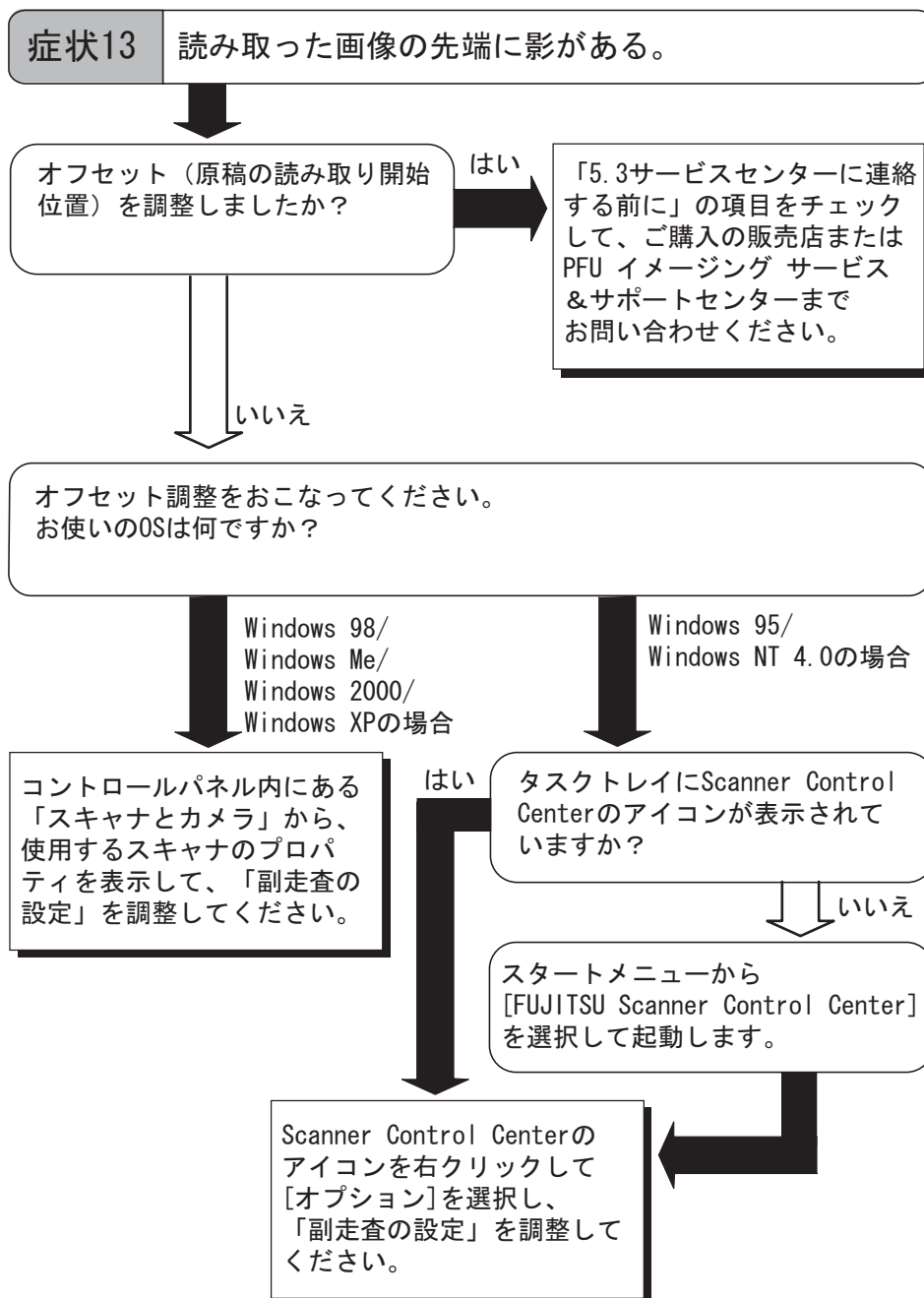


- \* 1) 要件については、“6.2 原稿の紙質”（89 ページ）を参照してください。
- \* 2) ADF の清掃方法については、“3.2 ADF を清掃します”（45 ページ）を参照してください。
- \* 3) パッドユニットの取り付け方については、“4.2 パッドユニットを交換します”（57 ページ）を参照してください。
- \* 4) 消耗品カウンタの詳細については、“第 4 章 消耗品を交換します”（51 ページ）を参照してください。



\*1) 各ローラの清掃方法については、「3.2 ADF を清掃します」(45 ページ) を参照してください。





## 5.3 サービスセンターに連絡する前に

当社のサービスセンター（PFU イメージング サービス&サポートセンター（RM-2 ページ））に連絡する前に、以下の項目をお調べ願います。

### ■ 概要

調べる項目	調査結果
装置名（モデル）	（例） fi-4120C2 装置名については、「5.4 装置ラベルの確認」（86 ページ）を参照してください。
製造番号（シリアルナンバー）	（例） 000001 製造番号については、「5.4 装置ラベルの確認」（86 ページ）を参照してください。
製造年月日	（例） 2004-05（2004 年 5 月） 製造年月日については、「5.4 装置ラベルの確認」（86 ページ）を参照してください。
購入年月日	
症状	
故障頻度	
保証書の有無	

## ■ エラーの状況

### ■ パソコン接続時の問題

調べる項目	調査結果
OS (Windows) の種類	
画面のエラーメッセージ	
インターフェースの種類	(例) SCSI インターフェース
インターフェースコントローラの種類	(例) Adaptec 社製 SCSI Card 2940AU

### ■ 搬送系の問題

調べる項目	調査結果
原稿の種類	
主な使用目的	
最新の清掃年月日	
消耗品の交換年月日	
操作パネルの状況	

### ■ 画像系の問題

調べる項目	調査結果
スキャナドライバの種類と版数	
インターフェースコントローラの種類	(例) Adaptec 社製 SCSI Card 2940AU
OS (Windows) の種類	
アプリケーションソフトウェアの種類	(例) ScandAll 21 (例) Acrobat

### ■ その他

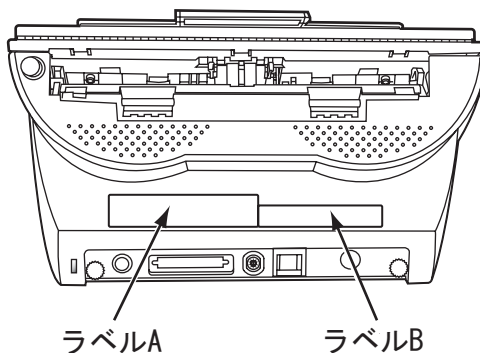
調べる項目	調査結果
原稿と出力結果の両方を、Eメール、または Fax で送ることは可能ですか？	

## 5.4 装置ラベルの確認

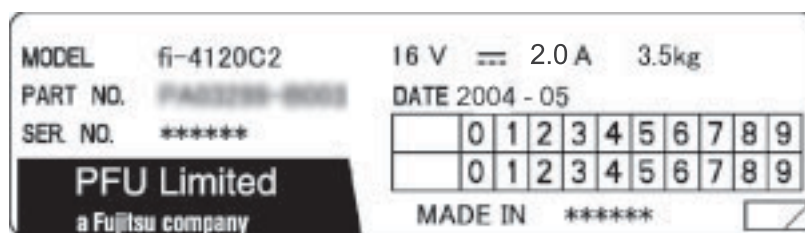
ここでは、ラベルの確認のしかたについて説明します。

### ■ 2つのラベルの位置

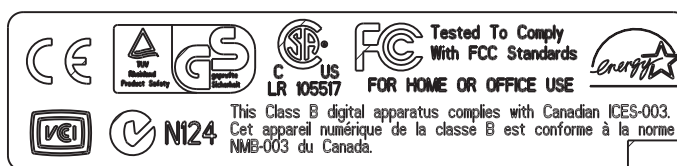
2つのラベルの位置を以下に示します。



ラベル A (例) : 装置の情報を示しています。



ラベル B (例) : 装置が適合する規格について示しています。



# 第6章

## ADF にセットする原稿について

この章では、ADF が正しく動作するために必要な原稿のサイズと原稿の紙質について説明します。

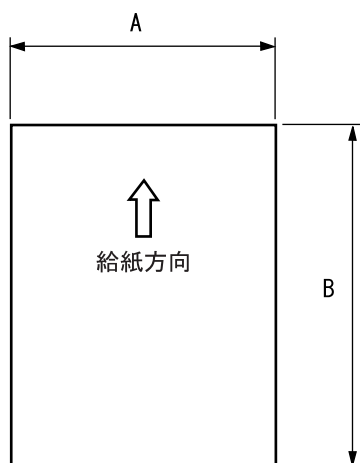
---

6.1 原稿のサイズ .....	88
6.2 原稿の紙質 .....	89
6.3 セットできる原稿の枚数 .....	91
6.4 穴をあけてはいけない領域 .....	92
6.5 マルチフィードの検出条件 .....	93

---

## 6.1 原稿のサイズ

以下に、ADF で読み取り可能な原稿のサイズを示します。



最大		最小	
A	B	A	B
216	356	53	74

(単位 : mm)

## 6.2 原稿の紙質

### ■ 原稿の種類

用紙として推奨される用紙の種類は以下のとおりです。

- 上質紙
- 中質紙

上記以外の種類の用紙を使用する時には、読み取り操作を実行する前に、読み取りできるかどうかを少量の用紙で確認してください。

### ■ 原稿の紙厚

紙厚は坪量と呼ばれる重さで表します。使用可能な坪量は以下のとおりです。

- 52 g/m<sup>2</sup> ~ 127 g/m<sup>2</sup>  
A8 サイズは 127 g/m<sup>2</sup> のみ

### ■ 事前の注意

以下の原稿はうまく読み取れない場合があります。

- 紙厚が一定していない原稿（封筒など）
- しわがよっていたり、カールしている原稿（90 ページのヒントを参照）
- 折れたり、裂けたりしている原稿
- トレーシングペーパー
- コート紙
- カーボン紙
- ノーカーボン紙
- 感光紙
- 端にミシン目や穴あけのある原稿
- 四角形でない原稿
- 非常に薄い原稿

また、以下の原稿は使用しないで下さい。

- クリップまたはステープラーの針が付いた原稿
- インクが乾いていない原稿
- A8（縦置き）サイズよりも小さい原稿
- A4 サイズやレターサイズの幅（216mm）より大きい原稿
- 紙以外のもの：布、金属箔、OHP フィルム



- 半透明の原稿を読み取る時は、「明るさ」を明るめに設定してください。
- ローラが汚れないようにするために、鉛筆で塗りつぶした原稿の読み取りは避けてください。やむをえずこのような原稿を読み取る場合は、頻繁に清掃してください。



- ノーカーボン紙は、パッドユニットや原稿を送るローラ類（ピックローラなど）を損なうような化学物質を含んでいますので、以下のことに注意してください。

清掃：

原稿づまりが頻繁に起きるときは、パッドユニットとピックローラを清掃してください。

パッドユニットとピックローラの清掃方法については、「3.2 ADF を清掃します」（45 ページ）を参照してください。

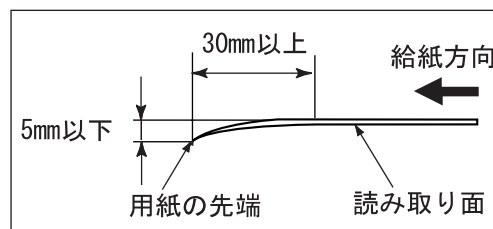
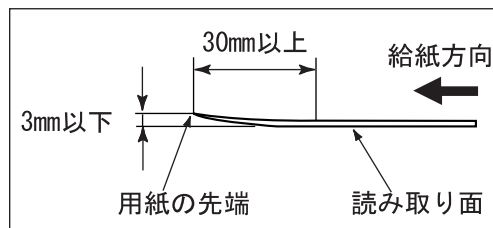
部品の交換：

パッドユニットとピックローラの寿命は中質紙の原稿を読み取る場合に比べて短くなるかもしれません。

- 中質紙の原稿を読み取った場合、パッドユニットとピックローラの寿命は、上質紙の原稿を読み取った場合に比べて短くなる場合があります。



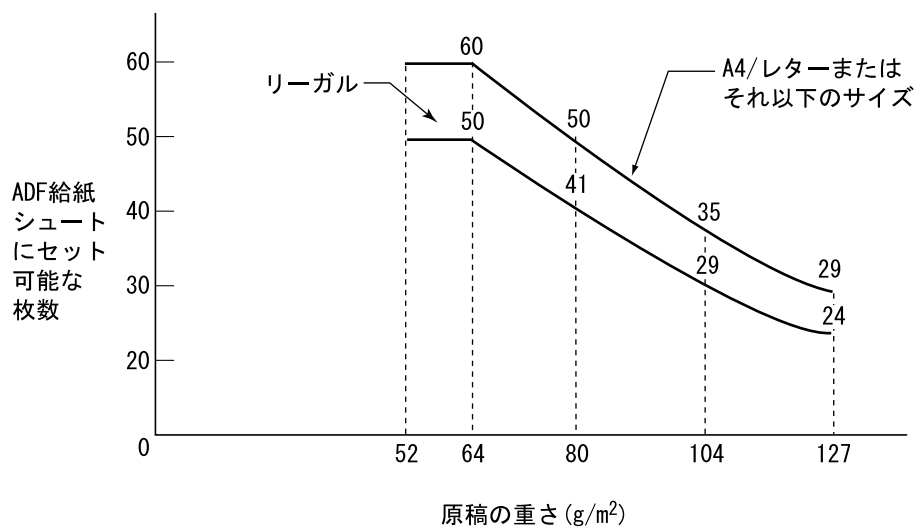
ADF を使う場合、すべての原稿は先端が平らでなければなりません。原稿先端のカーブは以下の数値を満たすようにしてください。





## 6.3 セットできる原稿の枚数

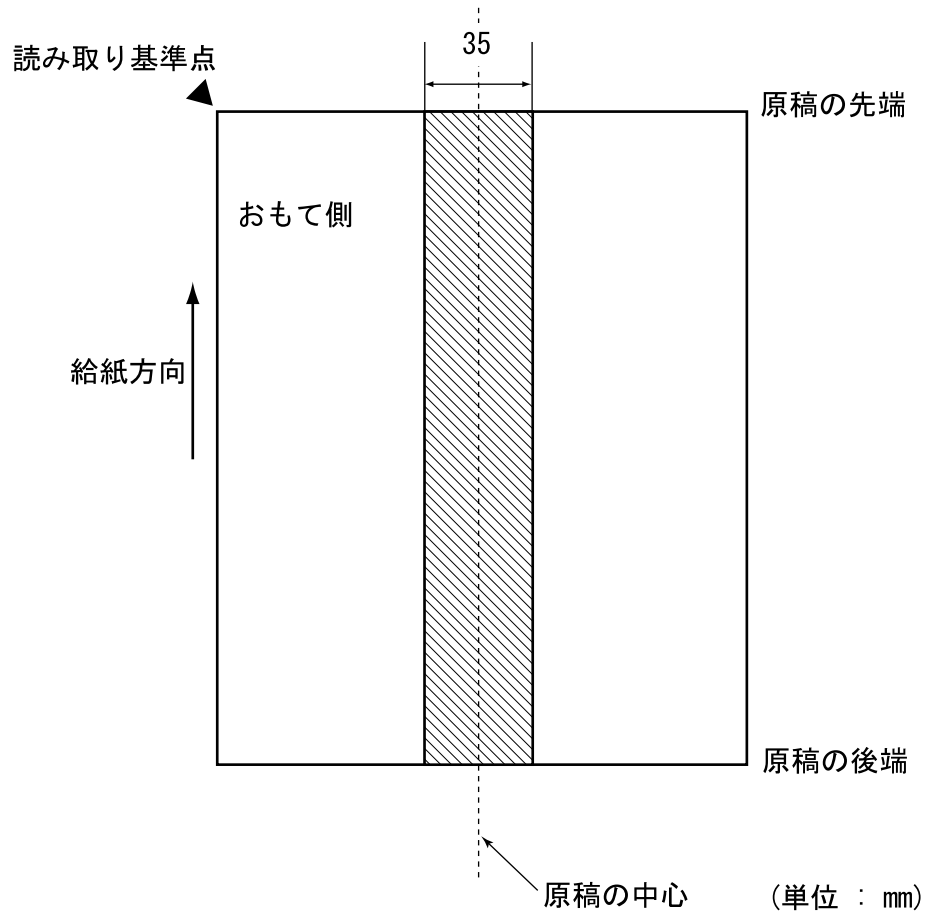
ADF 給紙シュートにセットできる原稿の枚数は原稿のサイズと重さで決まります。以下のグラフを参照してください。



重さの単位	変換表						
	52	64	75	80	90	104	127
g/m <sup>2</sup> (坪量)	52	64	75	80	90	104	127
lb	14	17	20	21	24	28	34
kg (連量)	45	55	64.5	69	77.5	90	110

## 6.4 穴をあけてはいけない領域

以下の図の斜線の領域に穴があるとエラーの原因になることがあります。



## 6.5 マルチフィードの検出条件

マルチフィードの検出には原稿の厚さ、原稿の長さ、または原稿の厚さと長さの両方をチェックします。検出を正しくおこなうには以下の条件が必要です。

### ■ 原稿の厚さをチェックする場合

(ADF にセットして一度に読み取る原稿の厚さは同じものを使用してください。)

- 原稿の厚さ：0.065 mm ～ 0.15 mm
- 印字率：12%、またはそれ以下
- 原稿先端中央部（26 mm x 10 mm）には、黒い印刷部分があってはなりません。
- 原稿の中心線を挟む 35 mm の領域には孔あけをしてはいけません。
- 背景色の領域を透過する光の量は、ばらつきが 10% より小さくなくてはなりません。

### ■ 原稿の長さをチェックする場合

(ADF にセットして一度に読み取る原稿の長さは同じものを使用してください。)

- 原稿の長さのばらつき：1%、またはそれ以下
- 原稿の中心線を挟む 35 mm の領域には孔あけをしてはいけません。

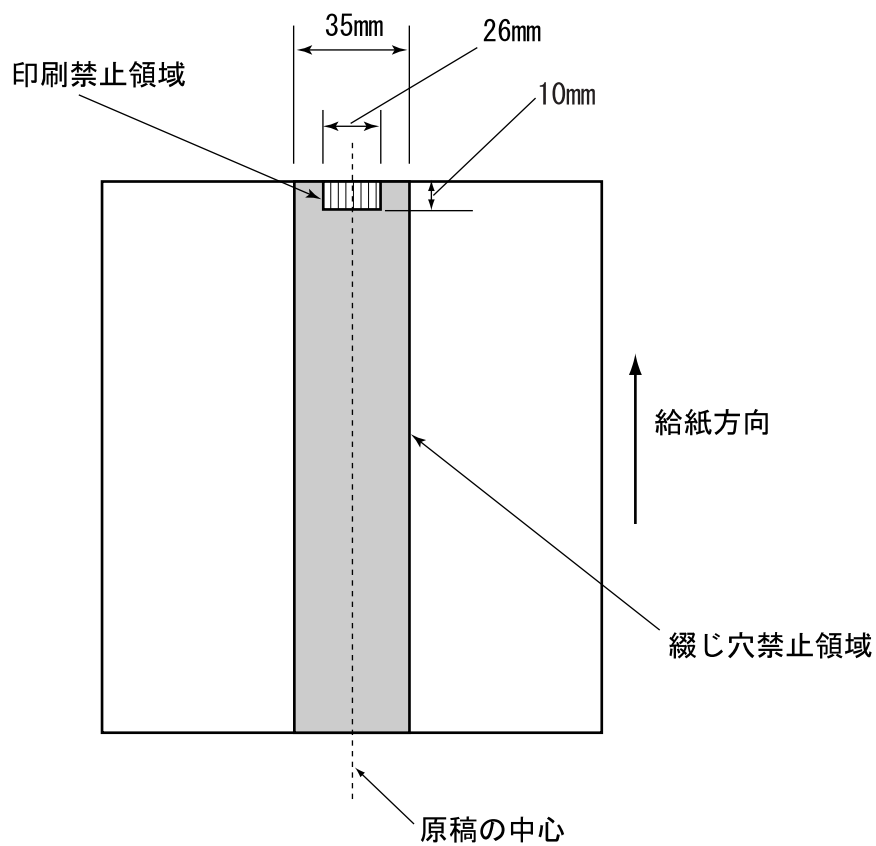
### ■ 原稿の厚さと長さの両方をチェックする場合

(ADF にセットして一度に読み取る原稿の厚さ、および長さは同じものを使用してください。)

- 原稿の厚さ：0.065 mm ～ 0.15 mm
- 原稿の長さのばらつき：1% またはそれ以下
- 印字率：12% またはそれ以下
- 原稿先端中央部（26 mm x 10 mm）には、黒い印刷部分があってはなりません。
- 原稿の中心線を挟む 35 mm の領域には孔あけをしてはいけません。
- 背景色の領域を透過する光の量は、ばらつきが 10% より小さくなくてはなりません。



原稿や原稿の条件によってはマルチフィードの検出率が落ちる場合もあります。



# 第7章



## スキャナの仕様

この章では、スキャナの仕様について説明します。

---

7.1 装置基本仕様 .....	96
7.2 設置諸元 .....	97
7.3 外形寸法 .....	98

---


## 7.1 装置基本仕様

1	スキャナタイプ	ADF (オートマチックドキュメントフィーダ)	-
2	イメージセンサー	CCD × 2	オモテ / ウラ
3	光源	白色冷陰極蛍光管 × 2	オモテ / ウラ
4	読み取り範囲	最小	A8 縦
		最大	A4 またはリーガル 長尺 読み取り時: 216mm x 864mm
5	原稿の厚さ	52 g/m <sup>2</sup> ~ 127 g/m <sup>2</sup>	(* 1)
6	読み取り速度 (A4 縦) (* 2)	バイナリ (2 値白黒)	片面 25 枚 / 分、 両面 50 面 / 分
		カラー	片面 25 枚 / 分、 両面 50 面 / 分
7	原稿搭載容量	50 枚	A4, 80 g/m <sup>2</sup> (* 3)
8	光学解像度	600 dpi	-
9	出力解像度	バイナリ (2 値白黒)	50 ~ 600 dpi
		グレースケール	50 ~ 600 dpi
		カラー	50 ~ 600 dpi
10	読み取り階調	各色 8 ビット	内部 10 ビット
11	出力モード (中間調)	ディザ / 誤差拡散	-
12	インターフェース (* 4)	Ultra SCSI	シールド型 50 ピン (ピンタイプ) ハーフピッチ
		USB2.0 / 1.1	B タイプ
13	その他の機能	JPEG 圧縮	-
		インプリンタ対応	-


- \* 1) 詳細は " 第 6 章 ADF にセットする原稿について " (87 ページ) を参照してください。
- \* 2) 読み取り速度は、ハードウェアの最大速度であり、実際の読み取り時間にはデータ転送時間などのソフトウェアの処理時間が付加されます。
- \* 3) 最大枚数は原稿の厚さによって変わります。" 第 6 章 ADF にセットする原稿について " (87 ページ) を参照してください。
- \* 4) SCSI-2 と USB2.0/1.1 のインターフェースは同時には使うことはできません。

## 7.2 設置諸元

項目		仕様		
外形寸法 (mm) (ADF 給紙シュートとスタッカー除く)		奥行き	幅	高さ
		168	301	158
設置スペース (mm) (奥行き×幅×高さ)		700 × 400 × 380		
重さ (kg)		3.5		
入力電源	電圧範囲	AC100 ~ 120 V ± 10 %		
	相	単相		
	周波数範囲	50/60 ± 3 Hz		
消費電力		28 W 以下		


 まって! 設置スペースの値は、A4 原稿を読み取る場合に必要な設置スペースの参考値です。

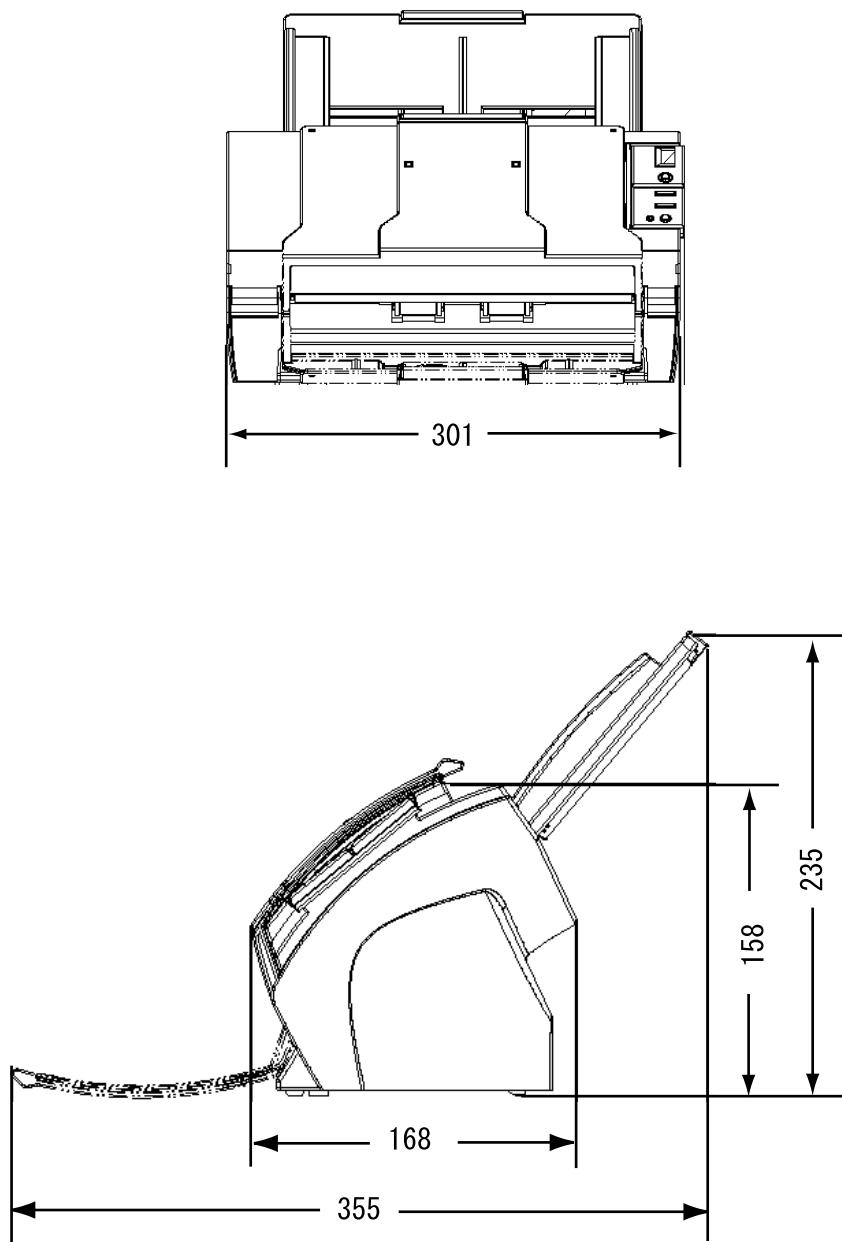
項目		仕様	
動作環境	装置状態	動作中	非使用時
	温度	5 ~ 35 °C	- 20 ~ 60 °C
	湿度	20 ~ 80 %	8 ~ 95 %
発熱量		24.1 kcal/H 以下	
出荷時重量 (kg)		5.0	
装置寿命		5 年または 50 万枚	


 まって!

- 本装置の寿命は、お買い上げ後 5 年、またはご使用枚数 50 万枚のいずれか早い方となります。ご使用枚数については、"4.1 消耗品の番号と交換周期" (52 ページ) を参照してください。
- お客様の清掃、消耗品の交換周期、お使いの原稿など、当社が推奨する条件を満たしていない場合は、装置寿命 50 万枚を下回る場合があります。
- 寿命を超えてご使用された場合は、装置の故障または読み取り性能に支障が出る場合があります。

### 7.3 外形寸法

fi-4120C2 の外形寸法は以下のとおりです。



(単位 : mm)



# 付録 A

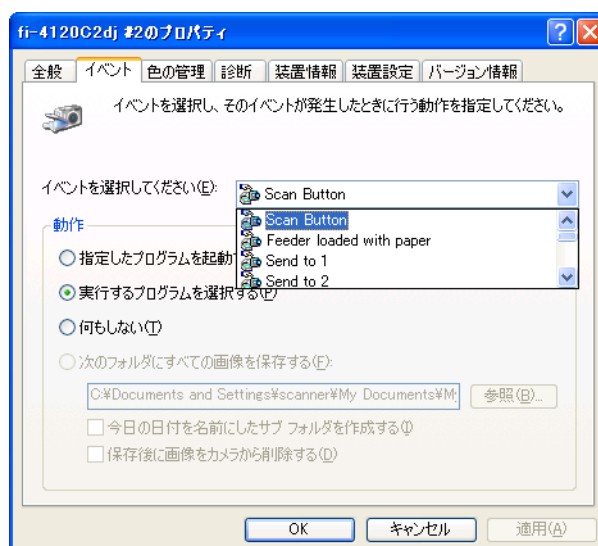
# A

## [Scan] ボタンおよび [Send to] ボタンを使う前に

あらかじめ [Scan] ボタンおよび [Send to] ボタンにアプリケーションの関連付けを設定しておくことで、ボタンを押すと設定したアプリケーションをすることができます。

### ■ Windows 98, Windows Me, Windows 2000, Windows XP の場合

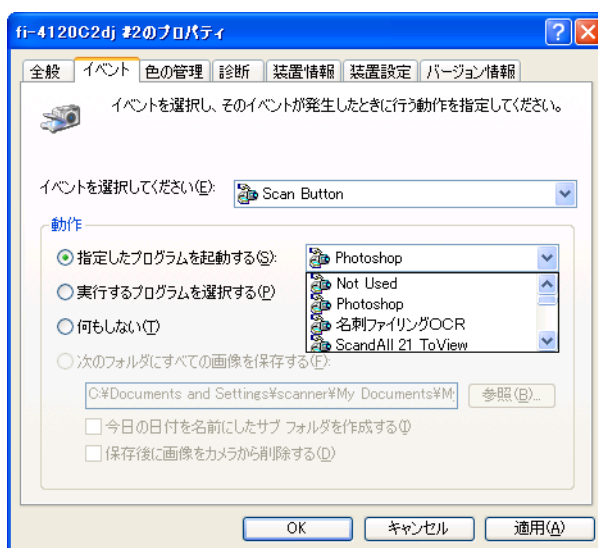
1. [スタート] から [コントロールパネル] を選択します。
2. [スキャナとカメラ] より [プロパティ] を選択します。
3. [イベント] タブを選択します。
4. イベントを選択します。Windows XP の場合は、[イベントを選択してください] のメニューから、アプリケーションを起動するイベントを選択します。



本機能では、以下のイベントを選択できます。

- Scan button (Scan ボタンを押したとき)
- Feeder loaded with paper (ADF に原稿をセットしたとき)
- Send to 1~9 (Send to ボタンを押したとき)

5. イベントで起動するアプリケーションと実行する処理を選択します。Windows XP の場合は、[動作] の下の [指定したプログラムを起動する] を選択して、右のメニューからアプリケーションと処理を選択します。



6. [OK] をクリックします。



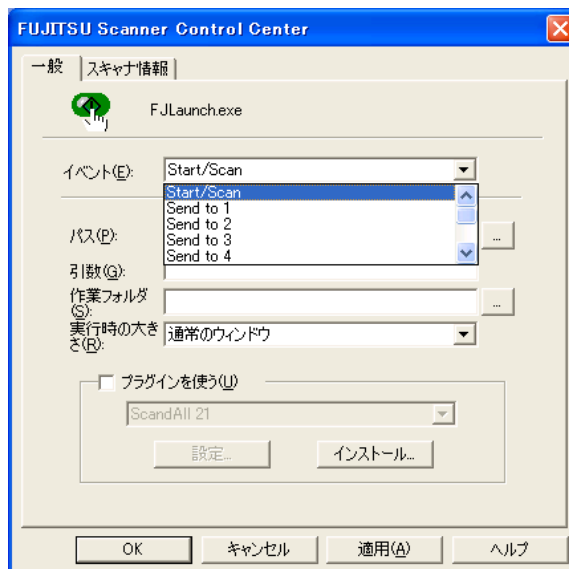
ADF に原稿をセットしたときにポップアップ画面が表示される場合があります。この画面を表示しないように設定するには、[イベントを選択してください] から [Feeder loaded with paper] を選択し、[動作] 下の [何もしない] を選択してから [OK] をクリックしてください。



お使いの OS によって表示される画面および操作が異なります。

## ■ Windows 95, WindowsNT 4.0 の場合

1. タスクトレイ上の [FUJITSU Scanner Control Center] を右クリックして、[オプション] を選択します。
2. [イベント] メニューから、アプリケーションを起動するイベントを選択します。



本機能では、以下のイベントを選択できます。

- Start/Scan (Scan ボタンを押したとき)
- Send to 1~9 (Function ボタンで番号を切り替え、Send to ボタンを押したとき)

3. [パス] の右の [...] ボタンで起動するアプリケーションを選択します。
4. [OK] をクリックします。

A



# 索引

## あ行

イメージセンサー	96
インターフェース	96
重さ	97

## か行

外形寸法	97, 98
ガラス	48
原稿づまり	68
原稿搭載容量	96
原稿について	87
厚さ	89
穴をあけてはいけない領域	92
紙質	89
サイズ	88
原稿の厚さ	96
原稿の枚数	91
原稿の読み取り方法	7
原稿をセット	3
光学解像度	96
交換	
パッドユニット	57
ピックアップローラ	60
光源	96

## さ行

サービスセンター	84
サイズの違う原稿の読み取り	26
サイドガイド	5
指定の色（ドロップアウトカラー）の部分を 除いて読み取りたいとき	36
自動補正	41
出荷時重量	97

出力解像度	96
出力モード	96

### 仕様

外形寸法	97
原稿搭載容量	96
原稿の厚さ	96
光学解像度	96
光源	96
質量	97
重量	97
出荷時重量	97
出力解像度	96
出力モード	96
消費電力	97
スキャナ	95
スキャナタイプ	96
設置スペース	97
セットできる原稿枚数	91
装置寿命	97
その他の機能	96
動作環境	97
入力電源	97
発熱量	97
読み取り階調	96
読み取り速度	96
読み取り範囲	96
省電力モード	2
消費電力	97
消耗品の番号と交換周期	52
スキャナ	95
スキャナタイプ	96
スキャナドライバの設定	
FUJITSU ISIS	18
FUJITSU TWAIN32	12

スキャナドライバの使い方.....	9
清掃箇所 .....	44, 46
排出ローラ .....	46
パッドユニット .....	46
ピックローラ.....	46
フィードローラ .....	46
プラスチックローラ.....	46
清掃頻度 .....	44
清掃用具 .....	44
クリーナ F1.....	44
設置スペース.....	97
説明	
スキャナ .....	95
装置寿命 .....	97
装置ラベル .....	86
その他の機能.....	96

## た行

電源投入 .....	2
電源ボタン .....	2
動作環境 .....	97
トラブルシューティング .....	71
ドロップアウトカラー .....	36

## な行

入力電源 .....	97
------------	----

## は行

排出ローラ .....	48
白紙ページスキップ.....	37
パッドユニット .....	46
発熱量.....	97
ピックローラ.....	47
フィードローラ .....	47
プラスチックローラ.....	48

## ま行

マルチフィード検出 .....	39
マルチフィードの検出条件 .....	93

## や行

読み取り階調 .....	96
読み取り速度 .....	96
読み取り範囲 .....	96

## ら行

リセット	
パッドカウンタ .....	58
ピックカウンタ .....	65
両面読み取り .....	24

## A

ADF の清掃 .....	45
Adobe Acrobat 6.0 .....	32
A4 サイズよりも長い原稿 .....	27

## F

FUJITSU ISIS スキャナドライバ.....	15
FUJITSU TWAIN32 スキャナドライバ.....	9

## P

PDF 形式で保存 .....	30
ScandAll 21.....	30

# 修理・お問合せについて

当社では、お客様に安心してイメージスキャナ fi シリーズをご使用いただけるよう、万全のサポート体制を整えています。

購入時にご加入頂く契約サービスと、必要な時にその都度ご利用いただけるスポットサービスにより、お客様を強力にバックアップいたします。

## ■ 契約サービス

契約サービスには、以下の 2 種類のサービスメニューがあります。

### □ 定額訪問修理サービス

機器の故障発生には、直ちにサービスマンが伺い、迅速で確実な修理作業を行います。メーカー直接保守による高度な技術と迅速な保守対応を行います。全国サービスネットによる迅速な保守対応を行います。

### □ 定額定期保守サービス

お客様に安心して機器を使用して頂くために、年一回サービスマンが点検作業に伺います。機器の故障発生時は上記と同等なサービス対応を行います。機器点検により品質の維持と障害を未然に防止します。

オプション装着時は、スキャナ本体価格と搭載オプション製品の合計金額となります。消耗品はお客様の費用負担となります。

## ■ スポットサービス

スポットサービスには、以下の 2 種類のサービスがあります。

### □ センドバック修理サービス

修理窓口まで機器を持ち込んで頂き修理を行います。

SENDバック修理サービス	持込基本料 + 部品費 * 送料：発送元負担
引き取り修理サービス（付加）	指定日に修理機を引き取ります。（A4 機のみ）
代替機サービス（付加） * 1 * 2	修理中に代替機を貸出します。 （引き取りと併用）
キャンセル料	持ち込み診断後、交換部品が高価なため修理をキャンセルする場合などにかかります。

\* 1) 代替機については、同一機種ではなく、同等機能をもつ機種になることがあります。

- \* 2) 代替機サービスは、引き取りサービスとの併用でのみご利用できます。代替機サービスのみのご利用はできません。ご了承下さい。

## □ オンサイト修理サービス

機器の故障発生時にご連絡頂き、その後、サービスマンが直接修理に伺います。

オンサイト修理サービス	訪問基本料金（2時間まで）+ 部品費 + オプション料金 + 加算料金（技術料金。その他加算料金）
-------------	---

スポットサービスの場合の故障・修理、および各種お問い合わせ	
受付窓口	PFU イメージング サービス&サポートセンター
E-mail	scanners@pfu.fujitsu.com
電話	0120-37-9089 042-788-7746（携帯電話からおかけの場合）
受付時間	月～金曜日 9:00～12:00、13:30～17:00 （土・日・祝祭日・当社休業日を除く）
ホームページ	<a href="http://imagescanner.fujitsu.com/jp/">http://imagescanner.fujitsu.com/jp/</a>

なお、本サービス内容は、予告なく変更される場合があります。  
詳細につきましては、当社ホームページでご確認いただくか、または PFU イメージング サービス&サポートセンターまでお問い合わせください。

## ■ 清掃用品／消耗品の購入先

ピックアップラなどのご購入については、本装置を購入された販売代理店、または富士通コワーコ株式会社にお問い合わせください。

富士通コワーコ株式会社  
TEL: 03-3342-5460  
<http://www.coworco.fujitsu.com>  
電話お問い合わせ受付時間  
月～金／9：00～17：00  
（土・日・祝祭日・年末年始を除く）

- 本製品の修理はお客様自身ではおこなわないでください。
- 本製品の保証条件については、製品に同梱の当社の保証書の規定をご確認ください。保証書には所定事項をご記入の上、大切に保管してください。
- 本製品の修理部品（＝製品の消耗部品、機能維持に必要な部品）の最低供給期間は、製品の製造打ち切り後5年間です。





---

## fi-4120C2 イメージスキャナオペレーターガイド

P3PC-E907-01

発行日 2004 年 7 月

発行責任 株式会社 PFU

---

- 本書の内容の全部または一部を複製すること、およびソフトウェアを複製することは著作権法上禁止されております。
- 本書の内容は、改善のため予告なしに変更することがあります。
- 本装置の使用および本書に記載された内容に起因した損害、逸失利益、および第三者からのいかなる請求等につきましても、当社は一切その責を負いません。
- 本装置の保証条件は、同梱の当社の保証書の規程をご覧ください。
- 本装置の修理部品の最低供給期間は、製造中止後 5 年間です。
- 落丁、乱丁本は、お取り替えいたします。