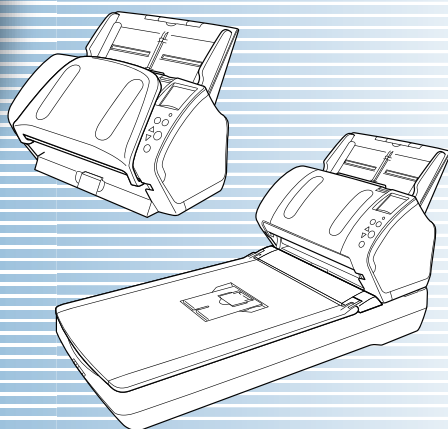


fi-7160/fi-7260/fi-7180/fi-7280

## イメージスキャナ

## オペレーターガイド

このたびは、本製品をお買い上げいただきまして、誠にありがとうございます。本書では、本製品の基本的な操作および取り扱い方法について説明しています。スキャナの設置、接続、およびソフトウェアのインストールについては、スタートアップガイドを参照してください。



TOP

目次

索引

はじめに

各部の名称と働きおよび基本的な操作について説明しています。

スキャナをお使いになる前に

原稿をスキャナにセットする方法について説明しています。

原稿のセット方法

スキャナドライバの設定項目について説明しています。

読み取り条件の設定

操作パネルの操作方法について説明しています。

操作パネルの操作方法

いろいろな原稿を読み取る方法について説明しています。

いろいろな読み取り方

清掃方法について説明しています。

日常のお手入れ

消耗品の交換について説明しています。

消耗品の交換

トラブルの対処方法など、困ったときの対処方法について説明しています。

困ったときには

Software Operation Panel を使ったスキャナの設定方法について説明しています。

スキャナの動作設定

付録

用語集



# はじめに

このたびは、本製品をお買い上げいただき、誠にありがとうございます。  
 ございます。

## 本製品の概要

本製品とは、fi-7160/fi-7260/fi-7180/fi-7280 の 4 機種のスキャナのことです。

各機種のスキャナには、両面読み取りが可能な ADF (Automatic Document Feeder) が搭載されており、インターフェースは USB をサポートしています。

各機種のスキャナの相違点は、次のとおりです。

機種名	スキャナタイプ		インターフェース	読み取り速度 (*2)
	ADF	フラットベッド (*1)	USB	
fi-7160	○	-	○	毎分 60 枚 /120 面
fi-7260	○	○	○	毎分 60 枚 /120 面
fi-7180	○	-	○	毎分 80 枚 /160 面
fi-7280	○	○	○	毎分 80 枚 /160 面

○ : サポート  
 - : 未サポート

\*1 : フラットベッドでは、薄い原稿、本などの厚みを持った原稿を読み取りできません。

\*2 : 解像度 200/300dpi、JPEG 圧縮を設定して、A4 サイズの原稿を読み取った場合です。

## マニュアルの種類

本製品には、次のマニュアルが用意されています。必要に応じてお読みください。

マニュアル	内容
安全上のご注意 (紙、PDF)	本製品を安全に正しくお使いいただくための重要な情報が記載されています。本製品をご使用になる前に必ずお読みください。PDF 版は Setup DVD-ROM で提供されています。
スタートアップガイド (紙、PDF)	設置から運用開始までの手順を説明しています。PDF 版は Setup DVD-ROM で提供されています。
オペレーターガイド (本書) (PDF)	基本的な操作方法、日常のお手入れ、消耗品の交換、およびトラブルの対処方法を説明しています。Setup DVD-ROM で提供されています。
fi-718PR インプリンタ オペレーターガイド (PDF)	本製品のオプションである fi-718PR インプリンタの基本的な操作方法、日常のお手入れ、消耗品の交換、およびトラブルの対処方法を説明しています。Setup DVD-ROM で提供されています。
Scanner Central Admin ユーザーズガイド (PDF)	Scanner Central Admin の概要、導入方法、運用方法、保守方法を説明しています。Setup DVD-ROM で提供されています。

スキャナをお使いになる前に

原稿のセット方法

読み取り条件の設定

操作パネルの操作方法

いろいろな読み取り方

日常のお手入れ

消耗品の交換

困ったときには

スキャナの動作設定

マニュアル	内容
Error Recovery Guide (HTML ヘルプ)	エラーが発生した場合に、スキャナの状態と対処方法を表示します。 また、清掃方法、消耗品の交換方法などの操作方法を動画で説明しています。 Setup DVD-ROM で提供されています。
スキャナドライバヘルプ	各スキャナドライバの使い方や設定方法を説明しています。 各スキャナドライバから参照できます。
アプリケーションヘルプ	各アプリケーションの使い方や設定方法を説明しています。必要に応じてご使用ください。各アプリケーションから参照できます。

## 商標および登録商標

Microsoft、Windows、Windows Server、Windows Vista、および SharePoint は、米国 Microsoft Corporation の米国およびその他の国における登録商標または商標です。  
ISIS は、EMC Corporation の米国における登録商標です。  
Adobe、Adobe ロゴ、Acrobat、および Reader は、Adobe Systems Incorporated (アドビ システムズ社) の米国ならびに他の国における商標または登録商標です。  
ABBYY™ FineReader™ Engine © ABBYY. OCR by ABBYY  
ABBYY および FineReader は、いくつかの法域で登録されている場合がある ABBYY Software Ltd. の商標です。  
ScanSnap、ScanSnap Manager、および PaperStream は、株式会社 PFU の日本における登録商標です。  
その他の社名、製品名は、一般に各社の商標または登録商標です。

## 開発・販売元

株式会社 PFU  
〒220-8567  
神奈川県横浜市西区みなとみらい 4-4-5  
(横浜アイマークプレイス)  
© PFU LIMITED 2013-2014

スキャナをお使いになる前に

原稿のセット方法

読み取り条件の設定

操作パネルの操作方法

いろいろな読み取り方

日常のお手入れ

消耗品の交換

困ったときには

スキャナの動作設定

# 本書をお読みになる前に

## 安全にお使いいただくために

添付の安全上のご注意には、本製品を安全に正しくお使いいただくための重要な情報が記載されています。本製品をお使いになる前に安全上のご注意を必ずお読みになり、理解されたうえで本製品をお使いください。

## 本書で使用している記号

本書では、使用者および周囲の方の身体や財産に損害を与えないために、警告表示を使用しています。警告表示は、警告レベルの記号と警告文で構成しています。次に、警告レベルの記号とその意味について説明します。



**警告**

この表示を無視して、誤った取り扱いをすると、人が死亡する可能性または重傷を負う可能性があります。



**注意**

この表示を無視して、誤った取り扱いをすると、人が傷害を負う可能性または物的損害が発生する可能性があります。

## 本書での略記

本書では、次の名称について省略して記載しています。

名称	本文中の表記
Windows® XP Home Edition	Windows XP (*1)
Windows® XP Professional	
Windows® XP Professional x64 Edition	
Windows Vista® Home Basic (32/64 ビット)	Windows Vista (*1)
Windows Vista® Home Premium (32/64 ビット)	
Windows Vista® Business (32/64 ビット)	
Windows Vista® Enterprise (32/64 ビット)	
Windows Vista® Ultimate (32/64 ビット)	Windows Server 2008 (*1)
Windows Server® 2008 Standard (32/64 ビット)	
Windows Server® 2008 R2 Standard (64 ビット)	
Windows® 7 Home Premium (32/64 ビット)	Windows 7 (*1)
Windows® 7 Professional (32/64 ビット)	
Windows® 7 Enterprise (32/64 ビット)	
Windows® 7 Ultimate (32/64 ビット)	

TOP

目次

索引

はじめに

スキャナをお使いになる前に

原稿のセット方法

読み取り条件の設定

操作パネルの操作方法

いろいろな読み取り方

日常のお手入れ

消耗品の交換

困ったときには

スキャナの動作設定

付録

用語集

名称	本文中の表記
Windows Server® 2012 Standard (64 ビット)	Windows Server 2012 (*1)
Windows Server® 2012 R2 Standard (64 ビット)	Windows Server 2012 R2 (*1)
Windows® 8 (32/64 ビット)	Windows 8 (*1)
Windows® 8 Pro (32/64 ビット)	
Windows® 8 Enterprise (32/64 ビット)	
Windows® 8.1 (32/64 ビット)	Windows 8.1 (*1)
Windows® 8.1 Pro (32/64 ビット)	
Windows® 8.1 Enterprise (32/64 ビット)	

\*1: すべてのオペレーティングシステムを区別しないで使用する場合は、Windows と表記しています。

## 連続する操作の表記

本文中の操作手順で、連続する操作手順を「→」でつなげて記載しています。

例: 「スタート」メニュー → 「コントロールパネル」をクリックします。

## 本書に掲載している画面

Microsoft Corporation のガイドラインに従って画面写真を使用しています。

画面は、改善のため予告なく変更することがあります。表示された画面が、本書に掲載されている画面と異なる場合は、対象ソフトウェアのマニュアルを参考にして、実際の画面に従って操作してください。

なお、本書に掲載している画面は、PaperStream IP (TWAIN) ドライバ、PaperStream IP (TWAIN x64) ドライバ、PaperStream IP (ISIS) ドライバのものです。

本書では、Windows 7 の画面を例に説明しています。オペレーティングシステムによって表示される画面および操作が異なります。また、スキャナによっては、PaperStream IP (TWAIN) ドライバ、PaperStream IP (TWAIN x64) ドライバ、PaperStream IP (ISIS) ドライバをアップデートすると、本書で掲載している画面および操作が異なることがあります。その場合は、アップデート時に提供されるマニュアルを参照してください。

# 目次

本書の使い方 .....	2
はじめに .....	3
本書をお読みになる前に .....	5
<b>第 1 章 スキャナをお使いになる前に .....</b>	<b>15</b>
<b>1.1   </b> 特長 .....	<b>16</b>
<b>1.2   </b> 各部の名称と働き .....	<b>18</b>
fi-7160/fi-7180 の場合 .....	18
fi-7260/fi-7280 の場合 .....	21
機種共通 .....	25
<b>1.3   </b> 電源の投入 / 切断 .....	<b>26</b>
電源の投入 .....	26
電源の切断 .....	27
<b>1.4   </b> ADF の開閉 .....	<b>28</b>
ADF の開け方 .....	28
ADF の閉じ方 .....	28
<b>1.5   </b> ドキュメントカバーの開閉 [fi-7260/fi-7280] .....	<b>29</b>
ドキュメントカバーの開け方 .....	29
ドキュメントカバーの閉じ方 .....	29
<b>1.6   </b> ADF 給紙シュート（フィーダー）の設定 .....	<b>30</b>
<b>1.7   </b> スタッカースタックの設定 .....	<b>31</b>
fi-7160/fi-7180 の場合 .....	31
fi-7260/fi-7280 の場合 .....	35

TOP

目次

索引

はじめに

スキャナをお使いになる前に

原稿のセット方法

読み取り条件の設定

操作パネルの操作方法

いろいろな読み取り方

日常のお手入れ

消耗品の交換

困ったときには

スキャナの動作設定

付録

用語集

目次	
1.8	省電力モードの移行 / 復帰 ..... 37
1.9	読み取り操作の流れ ..... 38
1.10	画像読み取り用アプリケーションの紹介 ..... 40
1.11	スキャナ集中管理機能の紹介 ..... 41
<b>第 2 章</b>	<b>原稿のセット方法 ..... 42</b>
2.1	<b>ADF での原稿のセット ..... 43</b>
	原稿の準備 ..... 43
	原稿のセット方法 ..... 44
2.2	フラットベッドでの原稿のセット [fi-7260/fi-7280] ..... 45
2.3	<b>ADF で読み取りできる原稿 ..... 46</b>
	原稿のサイズ ..... 46
	読み取りできる原稿の条件 ..... 46
	セットできる原稿の枚数 ..... 49
	穴を開けてはいけない領域 ..... 50
	マルチフィードを正しく検出するための条件 ..... 50
	混載条件 ..... 52
	自動用紙サイズ検出を行うための条件 ..... 54
	A3 キャリアシートを使用する場合の条件 ..... 55
<b>第 3 章</b>	<b>読み取り条件の設定 ..... 56</b>
3.1	PaperStream IP ドライバの設定画面 ..... 57
3.2	PaperStream IP ドライバの設定項目 ..... 59
	「プロファイル」リスト ..... 59
	[プロファイルの保存] ボタン ..... 59
	[プロファイルの削除] ボタン ..... 59
	[オプション] ボタン ..... 60
	[初期化] ボタン ..... 60
	[画面切り替え] ボタン ..... 60

TOP

目次

索引

はじめに

スキャナをお使いになる前に

原稿のセット方法

読み取り条件の設定

操作パネルの操作方法

いろいろな読み取り方

日常のお手入れ

消耗品の交換

困ったときには

スキャナの動作設定

付録

用語集



[環境設定] ボタン.....	60
[ヘルプ] ボタン.....	60
[設定メニュー] ボタン.....	60
画面下のボタン.....	60
[スキャン] ボタン.....	61
[閉じる] ボタン.....	61
[OK] ボタン.....	61
[リセット] ボタン.....	61
[キャンセル] ボタン.....	61
[プレビュー] ボタン.....	61
<b>第 4 章 操作パネルの操作方法 .....</b>	<b>62</b>
<b>4.1 操作パネルをお使いになる前に .....</b>	<b>63</b>
操作パネルの名称と働き.....	63
液晶ディスプレイの表示内容.....	64
インジケータの説明.....	66
<b>4.2 メニュー選択 .....</b>	<b>67</b>
メニュー選択の操作方法.....	68
メニュー選択で設定できる項目.....	78
<b>4.3 機能選択 .....</b>	<b>84</b>
機能選択の操作方法.....	84
機能選択で設定できる項目.....	85
<b>第 5 章 いろいろな読み取り方 .....</b>	<b>86</b>
<b>5.1 読み取り方一覧 .....</b>	<b>87</b>
<b>5.2 種類やサイズが異なる原稿の読み取り .....</b>	<b>88</b>
幅の違う原稿を読み取りたいとき.....	88
A4 サイズより大きい原稿を読み取りたいとき.....	90
写真や切り抜きなどの原稿を読み取りたいとき.....	92

TOP

目次

索引

はじめに

スキャナをお使いになる前に

原稿のセット方法

読み取り条件の設定

操作パネルの操作方法

いろいろな読み取り方

日常のお手入れ

消耗品の交換

困ったときには

スキャナの動作設定

付録

用語集

	長尺帳票を読み取りたいとき .....	94
	本を読み取りたいとき [fi-7260/fi-7280] .....	96
	フラットベッドで大きな原稿を読み取りたいとき [fi-7260/fi-7280] .....	98
<b>5.3</b>	<b>読み取り方の変更 .....</b>	<b>100</b>
	ADF から手挿入で原稿を読み取りたいとき .....	100
<b>5.4</b>	<b>読み取り時のスキャナ動作の変更 .....</b>	<b>101</b>
	スキャナのボタンで読み取りを開始したいとき .....	101
	決まった条件のマルチフィードを無効にしたいとき .....	104
	ペーパープロテクション発生後の次の原稿だけペーパープロテクションを無効にしたいとき .....	107
<b>第 6 章</b>	<b>日常のお手入れ .....</b>	<b>109</b>
<b>6.1</b>	<b>清掃用品および清掃が必要な場所 .....</b>	<b>110</b>
	清掃用品 .....	110
	清掃箇所と清掃頻度 .....	111
<b>6.2</b>	<b>スキャナ外部の清掃 .....</b>	<b>112</b>
	fi-7160/fi-7180 の場合 .....	112
	fi-7260/fi-7280 の場合 .....	112
<b>6.3</b>	<b>スキャナ内部の清掃 .....</b>	<b>113</b>
	ADF の清掃（クリーニングペーパーによる場合） .....	113
	ADF の清掃（布による場合） .....	115
	フラットベッドの清掃 [fi-7260/fi-7280] .....	118
<b>6.4</b>	<b>A3 キャリアシートの清掃 .....</b>	<b>119</b>
<b>第 7 章</b>	<b>消耗品の交換 .....</b>	<b>120</b>
<b>7.1</b>	<b>消耗品と交換周期 .....</b>	<b>121</b>
<b>7.2</b>	<b>ブレーキローラの交換 .....</b>	<b>122</b>
<b>7.3</b>	<b>ピックアップローラの交換 .....</b>	<b>124</b>

TOP

目次

索引

はじめに

スキャナをお使いになる前に

原稿のセット方法

読み取り条件の設定

操作パネルの操作方法

いろいろな読み取り方

日常のお手入れ

消耗品の交換

困ったときには

スキャナの動作設定

付録

用語集

<b>第 8 章 困ったときには</b> .....	<b>128</b>
<b>8.1 原稿づまりが発生したときは</b> .....	<b>129</b>
<b>8.2 操作パネルのエラー表示</b> .....	<b>131</b>
一時的エラー .....	132
装置異常 .....	134
<b>8.3 困ったときには</b> .....	<b>138</b>
電源が投入されない .....	139
液晶ディスプレイの表示、[Power] ボタンの点灯が消える .....	140
読み取りが開始されない .....	141
原稿の読み取りに時間がかかる .....	142
白黒で読み取ると絵や写真が汚くなる .....	143
文字や線の読み取り結果が良くない .....	144
画像がゆがむまたは鮮明ではない .....	145
読み取った画像に縦線が出る .....	146
スキャナに電源が投入されたあとで、液晶ディスプレイに異常 (「U0:10」、「U4:40」、または「U5:4A」のエラーコード) が表示されている .....	147
マルチフィードが頻繁に起こる .....	148
原稿が ADF に送り込まれない状態が頻繁に起こる .....	150
原稿保護が頻繁に起こる .....	151
原稿づまり / ピックミスが頻繁に起こる .....	153
読み取った画像が間延びする .....	154
読み取った画像の先端または後端に影がある .....	155
原稿に黒い跡が残る .....	156
A3 キャリアシートがうまく送られない / つまる .....	157
A3 キャリアシートで読み取ると画像が欠ける .....	159

TOP

目次

索引

はじめに

スキャナをお使  
いになる前に原稿のセット  
方法読み取り条件  
の設定操作パネルの  
操作方法いろいろな読  
み取り方

日常のお手入れ

消耗品の交換

困ったときには

スキャナの動  
作設定

付録

用語集

8.4	サービスセンターに連絡する前に .....	160
	概要 .....	160
	エラーの状況 .....	160
8.5	装置ラベルの確認 .....	162
	ラベルの位置 .....	162
<b>第 9 章</b>	<b>スキャナの動作設定 .....</b>	<b>163</b>
9.1	Software Operation Panel の起動 .....	164
9.2	Software Operation Panel のパスワード設定 .....	166
	パスワードの設定 .....	166
	「閲覧モード」の設定 .....	167
	「閲覧モード」の設定解除 .....	168
	パスワードの変更 .....	169
	パスワードの設定解除 .....	170
	パスワード紛失時の対応 .....	171
9.3	設定できる項目 .....	172
	装置設定 .....	172
	装置設定 2 .....	174
9.4	枚数カウンタに関する設定 .....	180
	枚数カウンタの確認およびリセット .....	180
	スキャナの清掃周期の設定（清掃周期設定） .....	183
	消耗品の交換周期の設定（寿命設定カウンタ） .....	183
9.5	読み取りに関する設定 .....	184
	読み取り開始位置の調整（オフセット設定 / 倍率調整） .....	184
	読み取った画像の端にできる影やスジの消去（縁消し（ADF）・縁消し（FB） [fi-7260/fi-7280]） .....	185
	指定した色を除いた読み取りの設定（ドロップアウトカラー） .....	187
	読み取り時間の短縮（プレピックモード） .....	188
	給紙のリトライ回数の設定（給紙のリトライ回数） .....	189
	原稿送り速度の設定（ピック速度） .....	189

読み取った画像の端数の設定（自動用紙サイズ検出時のバウンダリ）.....	190
原稿を保護する機能の設定（ペーパープロテクション）.....	191
原稿を保護する機能の感度設定（ペーパープロテクション検知レベル）.....	193
厚いプラスチックカードを読み取る機能の設定（搬送モード） [fi-7180/fi-7280] .....	194
高地で読み取る機能の設定（高地モード）.....	194
<b>9.6 マルチフィード検出に関する設定 .....</b>	<b>195</b>
マルチフィード検出方法の設定（マルチフィード）.....	195
マルチフィード検出範囲の指定（マルチフィード原稿チェック領域指定）.....	197
マルチフィード検出しない範囲の設定（インテリジェントマルチフィード設定）.....	200
<b>9.7 待機時間に関する設定 .....</b>	<b>201</b>
手挿入モードの待機時間の設定（手挿入タイムアウト）.....	201
省電力モードの待機時間の設定（省電力設定）.....	202
<b>9.8 電源投入 / 切断に関する設定 .....</b>	<b>203</b>
電源投入 / 切断方法の設定（電源 SW 制御）.....	203
<b>9.9 スキャナの保守に関する設定 .....</b>	<b>204</b>
縦スジを検知する機能の設定（縦スジ検知設定）.....	204
縦スジを検知する機能の感度設定（縦スジ検知レベル）.....	205
スキャナの保守・点検周期の設定（保守・点検周期設定）.....	206
<b>付録 .....</b>	<b>207</b>
<b>付 .1 スキャナ基本仕様 .....</b>	<b>208</b>
<b>付 .2 設置諸元 .....</b>	<b>210</b>
<b>付 .3 外形寸法 .....</b>	<b>212</b>
fi-7160/fi-7180 の場合.....	212
fi-7260/fi-7280 の場合.....	213
<b>付 .4 スキャナのオプション .....</b>	<b>214</b>
<b>付 .5 ソフトウェアのアンインストール手順 .....</b>	<b>216</b>
<b>付 .6 e- 文書法に適合した電子文書の作成 .....</b>	<b>217</b>

---

修理・お問い合わせ .....	219
用語集 .....	222
索引 .....	233

TOP

目次

索引

はじめに

スキャナをお使いになる前に

原稿のセット方法

読み取り条件の設定

操作パネルの操作方法

いろいろな読み取り方

日常のお手入れ

消耗品の交換

困ったときには

スキャナの動作設定

付録

用語集

# 第1章 スキャナをお使いになる前に

この章では、各部の名称と働きおよび基本的な操作方法について説明します。

1.1 特長 .....	16
1.2 各部の名称と働き .....	18
1.3 電源の投入 / 切断 .....	26
1.4 ADF の開閉 .....	28
1.5 ドキュメントカバーの開閉 [fi-7260/fi-7280] .....	29
1.6 ADF 給紙シュート（フィーダー）の設定 .....	30
1.7 スタッカーの設定 .....	31
1.8 省電力モードの移行 / 復帰 .....	37
1.9 読み取り操作の流れ .....	38
1.10 画像読み取り用アプリケーションの紹介 .....	40
1.11 スキャナ集中管理機能の紹介 .....	41

## 1.1 特長

本製品の特長について説明します。  
本製品には、次のような特長があります。

### 高速読み取りを実現

毎分 60 枚 / 120 面 [fi-7160/fi-7260] (\*1)、  
毎分 80 枚 / 160 面 [fi-7180/fi-7280] (\*1) の読み取り速度を実現しました。さらに、一度に 80 枚までの連続読み取りが可能ですので、大量の原稿をスピーディーに電子化できます。

### 液晶ディスプレイを搭載

原稿読み取り時の様々な動作設定、原稿読み取り枚数、エラー状況を表示する液晶ディスプレイが搭載されています。これにより、スキャナの状態を簡単に確認できます。

### 読み取り前処理を効率化

厚さ・サイズの異なる原稿を一度に読み取る「混載読み取り」ができます。読み取り前の原稿仕分け作業を簡略化できます。

### マルチフィードによる業務ロスを低減

一度に 2 枚以上の原稿が重なって給紙（マルチフィード）されたことを確実に検出する超音波方式マルチフィードセンサーが搭載されています。厚さ・サイズが異なる原稿を混載読み取りする場合でも、マルチフィードを確実に検出でき、業務ロスを未然に防止できます。

### インテリジェントマルチフィード機能を搭載

原稿の決まった位置に同じ大きさの紙が貼り付けてある場合、その貼り付け位置をスキャナに認識させるインテリジェントマルチフィード機能が搭載されています。スキャナに認識させた貼り付け位置部分は、マルチフィードを検出せずに読み取りを継続できます。さらに、原稿保護機能により、大切な原稿の破損を防止できます。

### 原稿づまり音による原稿保護機能を搭載

原稿づまりが発生したときの音を検知した時点で読み取りを中止するため、大切な原稿の破損を抑制できます。

### e- 文書法 (\*2) の画質要件を満たす画像を生成

2005 年 4 月に施行された e- 文書法により、紙での保存が義務付けられていた税務関連書類（申込書、請求書、検収書など）を、電子化して保存できるようになりました。e- 文書法では、府省令により解像度や階調など画質要件が規定されている場合があります。本製品は、府省令に合わせた読み取り設定を行うことにより、e- 文書法の画質要件を満たす画像を生成できます。

### 高度な画像処理機能を搭載

原稿に合わせて自動的にカラー / モノクロの出力を行う自動判別機能が搭載されています。

### インプリンタを搭載

原稿の管理・照合用途でニーズの高い、インプリンタをオプションとして用意しています。インプリンタを使用して、原稿の読み取り後に印字することで、お客様の使い勝手を大幅に向上します。  
なお、インプリンタは fi-7160/fi-7180 の場合に搭載できます。

### 黒背景読み取りを実現

フラットベッドで黒背景読み取りを行うための、黒色原稿押さえパッドをオプションとして用意しています。黒色原稿押さえパッドを使用して、フラットベッドで読み取った原稿の傾きを自動補正したり、原稿サイズを認識して同じサイズで出力したりできます。  
なお、黒色原稿押さえパッドは fi-7260/fi-7280 の場合に使用できます。

### A4 サイズより大きい原稿、写真や切り抜きなどの原稿の読み取りを実現

A4 サイズより大きい原稿、写真や切り抜きなどの原稿を読み取るために、A3 キャリアシートをオプションとして用意しています。A3 キャリアシートは、複数枚まとめて読み取ったり、一般の原稿と同時に読み取ったりできます。

TOP

目次

索引

はじめに

スキャナをお使いになる前に

原稿のセット方法

読み取り条件の設定

操作パネルの操作方法

いろいろな読み取り方

日常のお手入れ

消耗品の交換

困ったときには

スキャナの動作設定

付録

用語集



### スキャナを集中管理

添付のアプリケーション「Scanner Central Admin Agent」を使用することで、複数台のスキャナを集中管理できます。例えば、スキャナの設定情報やドライバをアップデートしたり、スキャナの稼働状況を監視したりできます。詳細は、Scanner Central Admin ユーザーズガイドを参照してください。

\*1：解像度 200/300dpi、JPEG 圧縮を設定して、A4 サイズの原稿を読み取った場合です。

\*2：e-文書法とは、民間事業者などに対してこれまで紙による原本保存が義務付けられていた公的文書や書類について、スキャナなどにより電子化した画像を保存文書として容認するという法律です。正式名称は、「民間事業者等が行う書面保存等における情報通信の技術の利用に関する法律」および「民間事業者等が行う書面の保存等における情報通信の技術の利用に関する法律の施行に伴う関係法律の整備等に関する法律」です。各種文書の電子的保存の実施にあたっては各関連省庁の定める一定の条件に基づいて紙文書を電子化し、管理する必要があります。

これまで企業活動で発生する見積書、注文書、契約書などの帳票は、紙文書のまま保存しておく必要がありましたが、この法律の施行により、これらの紙文書を本製品で読み取り、電子化することにより、保存・管理・運用などのコストを大きく低減できます（紙による原本保存が不要になります）。

TOP

目次

索引

はじめに

スキャナをお使いになる前に

原稿のセット方法

読み取り条件の設定

操作パネルの操作方法

いろいろな読み取り方

日常のお手入れ

消耗品の交換

困ったときには

スキャナの動作設定

付録

用語集

## 1.2 各部の名称と働き

スキャナの各部名称について説明します。

### fi-7160/fi-7180 の場合

#### ■前面

##### サイドガイド

ADF 給紙シュート（フィーダー）にセットした原稿の幅に合わせて、ズレを防止します。

##### ADF（自動給紙機構）

ADF 給紙シュート（フィーダー）にセットした原稿を、1枚ずつ引き込んで搬送します。  
消耗品の交換や、内部を清掃する場合に開きます。

##### スタッカー

排出された原稿が積み重ねられます。

##### ストッパー

読み取る原稿の長さに合わせて、起こして使います。

##### スタッカーエクステンション2

読み取る原稿の長さに合わせて、手前にスライドさせて使います。

##### スタッカーエクステンション1

読み取る原稿の長さに合わせて、手前にスライドさせて使います。

##### シュートエクステンション2

読み取る原稿の長さに合わせて、引き上げて使います。

##### シュートエクステンション1

読み取る原稿の長さに合わせて、引き上げて使います。

##### ADF 給紙シュート（フィーダー）

読み取る原稿をセットするための台です。

##### ADF オープンレバー

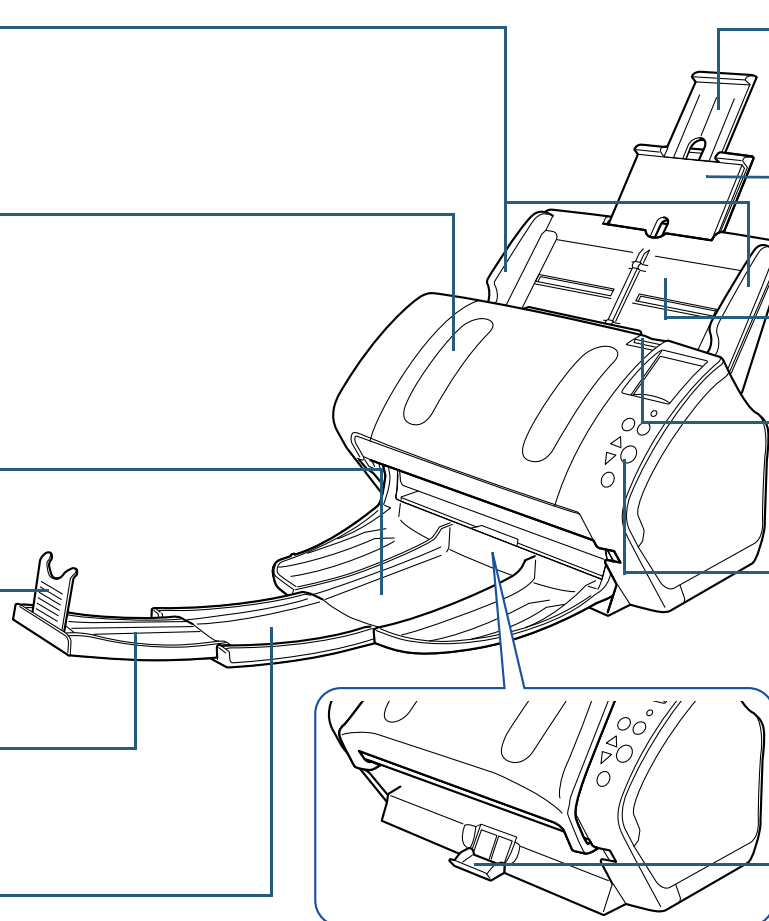
ADF オープンレバーを手前に引くと、ADF が開きます。

##### 操作パネル

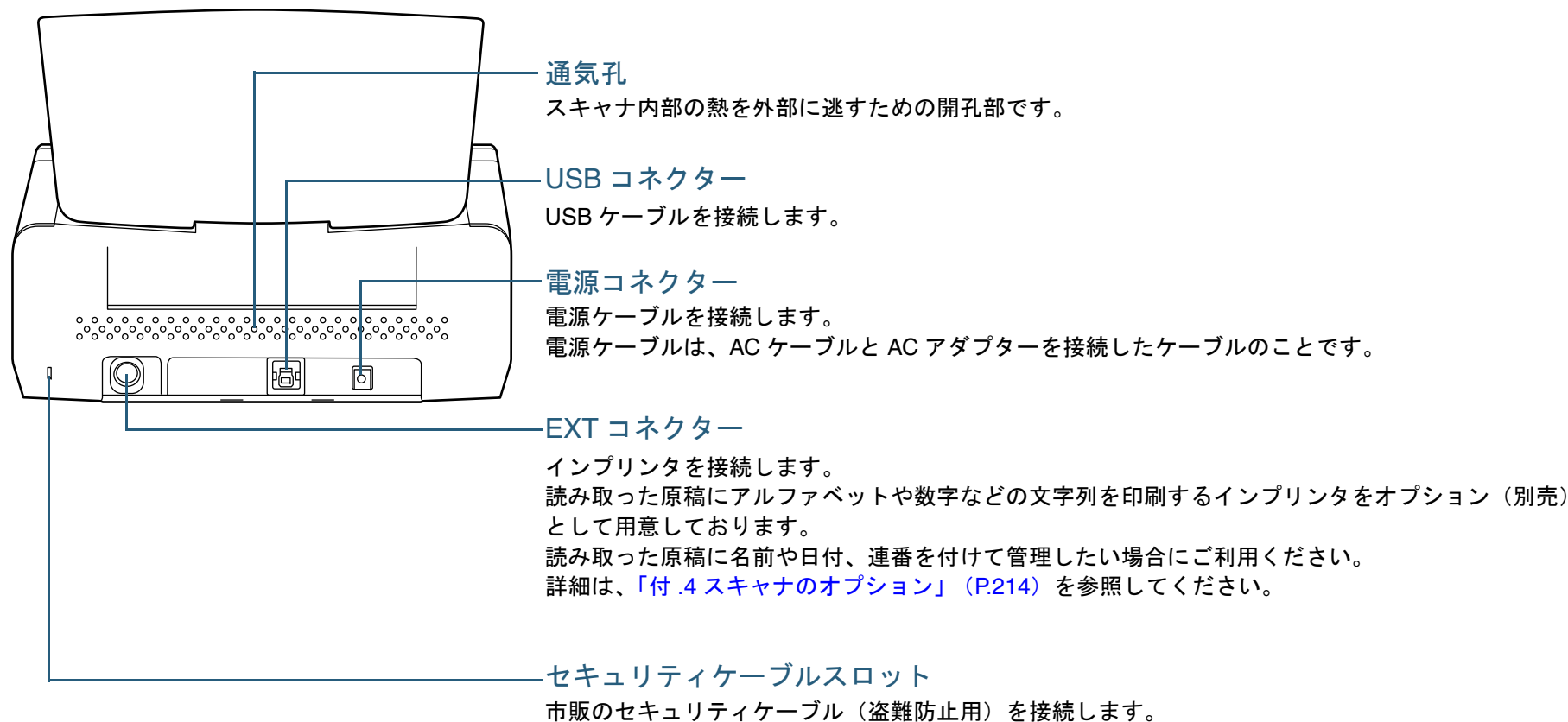
液晶ディスプレイ、ボタン、Check ランプ（LED）から構成されています。  
スキャナを操作したり、スキャナの状態を確認したりできます。  
詳細は、「第4章 操作パネルの操作方法」（P.62）を参照してください。

##### スタッカー角度調整スタンド

スタッカーの角度を調整するための台です。



## ■背面



TOP

目次

索引

はじめに

スキャナをお使いになる前に

原稿のセット方法

読み取り条件の設定

操作パネルの操作方法

いろいろな読み取り方

日常のお手入れ

消耗品の交換

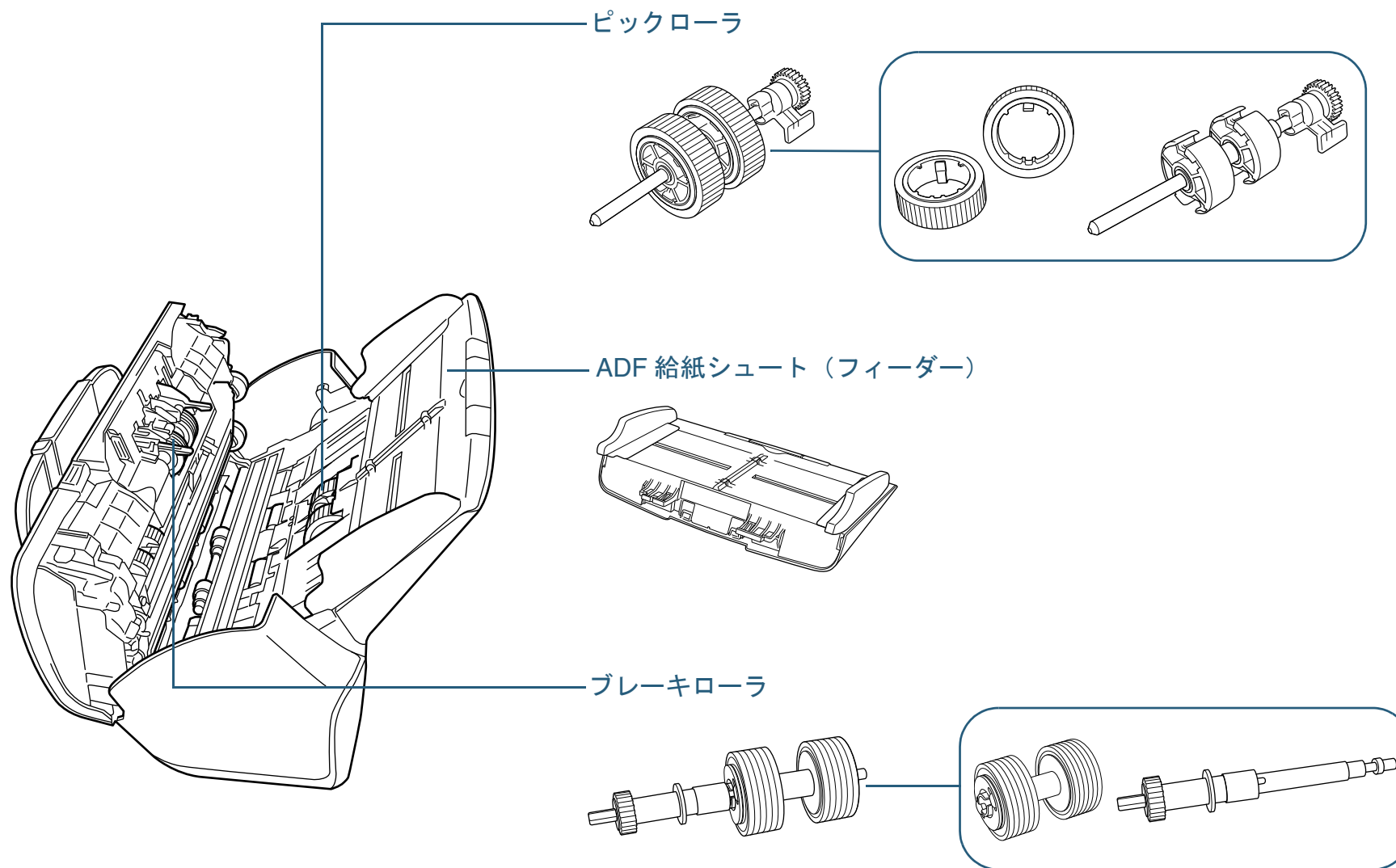
困ったときには

スキャナの動作設定

付録

用語集

■取り外し可能部品



TOP

目次

索引

はじめに

スキャナをお使いになる前に

原稿のセット方法

読み取り条件の設定

操作パネルの操作方法

いろいろな読み取り方

日常のお手入れ

消耗品の交換

困ったときには

スキャナの動作設定

付録

用語集

## fi-7260/fi-7280 の場合

### ■前面

#### サイドガイド

ADF 給紙シュート（フィーダー）にセットした原稿の幅に合わせて、ズレを防止します。

#### ADF（自動給紙機構）

ADF 給紙シュート（フィーダー）にセットした原稿を、1枚ずつ引き込んで搬送します。消耗品の交換や、内部を清掃する場合に開きます。

#### ストッパー

読み取る原稿の長さに合わせて、起こして使います。

#### スタッカー

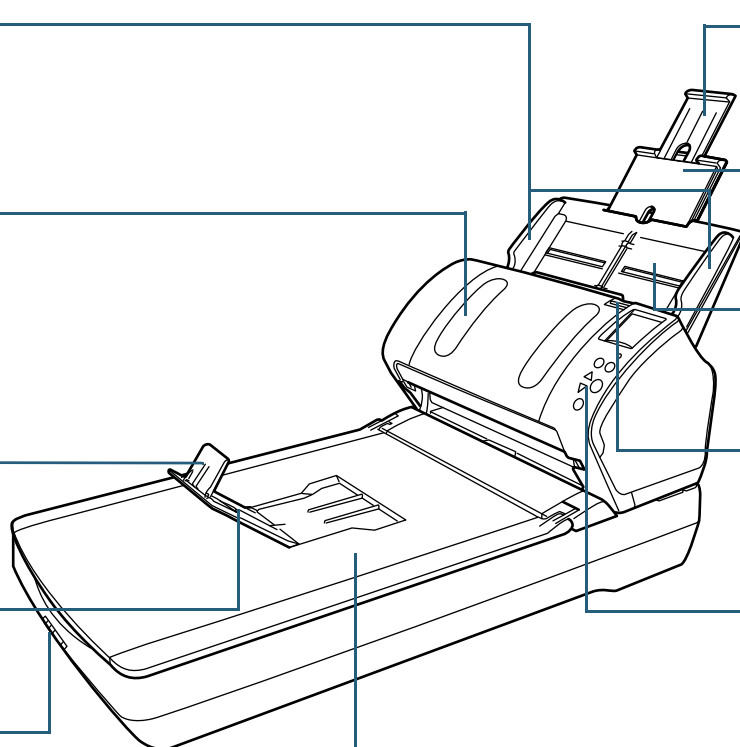
排出された原稿が積み重ねられます。

#### 輸送ロックスイッチ

輸送時にこのロックでフラットベッド内のキャリアユニットを固定します。

#### フラットベッド

薄い原稿、本などの厚みを持った原稿など ADF で読み取れない原稿を読み取る場合、ガラス面に原稿を置きます。



#### シュートエクステンション2

読み取る原稿の長さに合わせて、引き上げて使います。

#### シュートエクステンション1

読み取る原稿の長さに合わせて、引き上げて使います。

#### ADF 給紙シュート（フィーダー）

読み取る原稿をセットするための台です。

#### ADF オープンレバー

ADF オープンレバーを手前に引くと、ADF が開きます。

#### 操作パネル

液晶ディスプレイ、ボタン、Check ランプ（LED）から構成されています。スキャナを操作したり、スキャナの状態を確認したりできます。詳細は、「第4章 操作パネルの操作方法」（P.62）を参照してください。

TOP

目次

索引

はじめに

スキャナをお使いになる前に

原稿のセット方法

読み取り条件の設定

操作パネルの操作方法

いろいろな読み取り方

日常のお手入れ

消耗品の交換

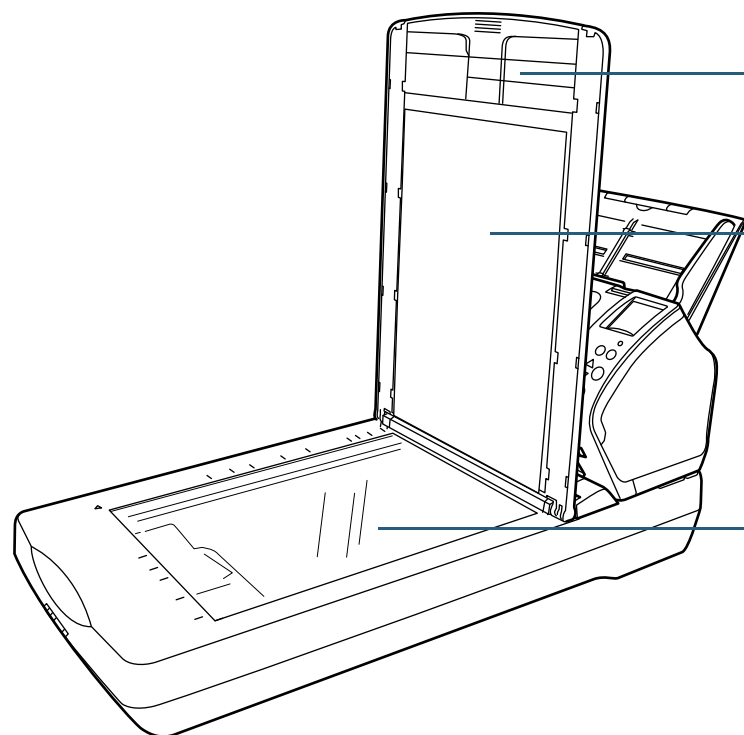
困ったときには

スキャナの動作設定

付録

用語集

## ■内部（フラットベッド）



### ドキュメントカバー

閉めると、読み取り位置にセットした原稿が固定されます。

### 原稿押さえパッド

原稿を原稿台に押し付けて固定します。  
原稿押さえパッド部分が黒色のドキュメントカバーをオプション（別売）として用意しております。  
フラットベッドで黒背景読み取りを行いたい場合にご利用ください。  
詳細は、「付.4 スキャナのオプション」（P.214）を参照してください。

### 原稿台

フラットベッド読み取りの場合、ガラス面に原稿を置きます。

TOP

目次

索引

はじめに

スキャナをお使いになる前に

原稿のセット方法

読み取り条件の設定

操作パネルの操作方法

いろいろな読み取り方

日常のお手入れ

消耗品の交換

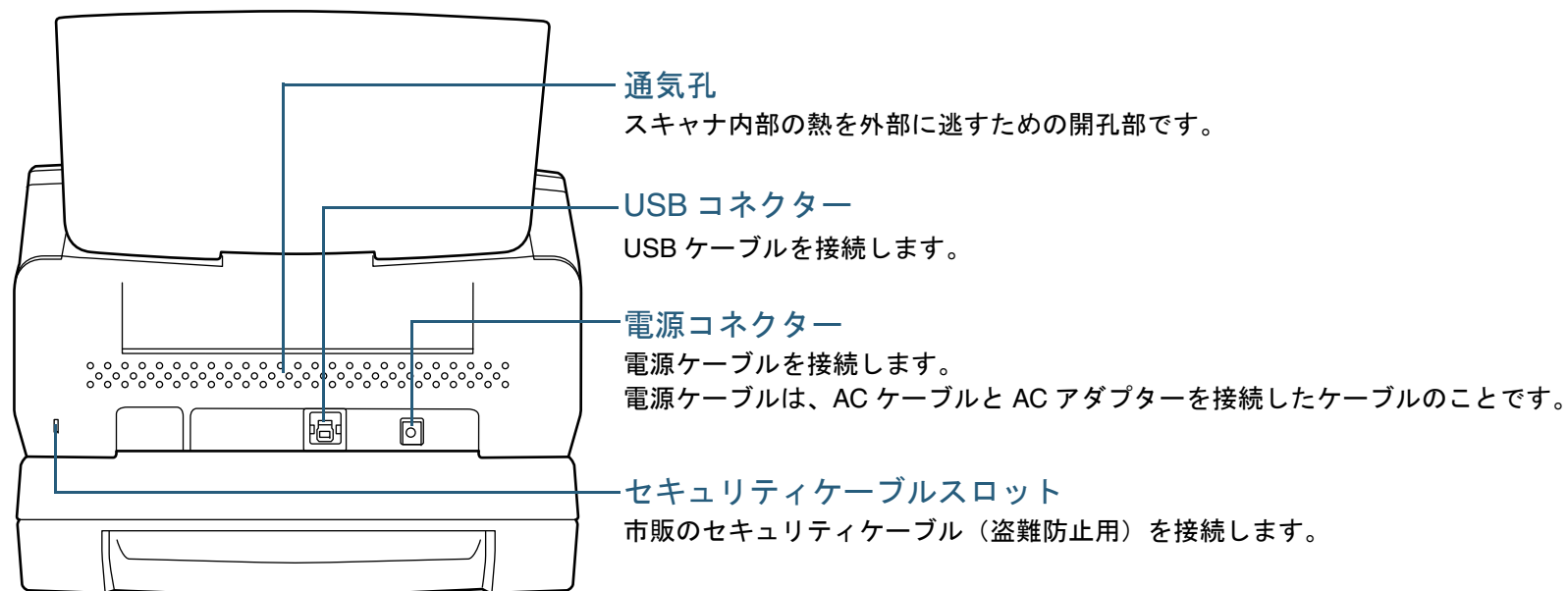
困ったときには

スキャナの動作設定

付録

用語集

## ■背面



TOP

目次

索引

はじめに

スキャナをお使いになる前に

原稿のセット方法

読み取り条件の設定

操作パネルの操作方法

いろいろな読み取り方

日常のお手入れ

消耗品の交換

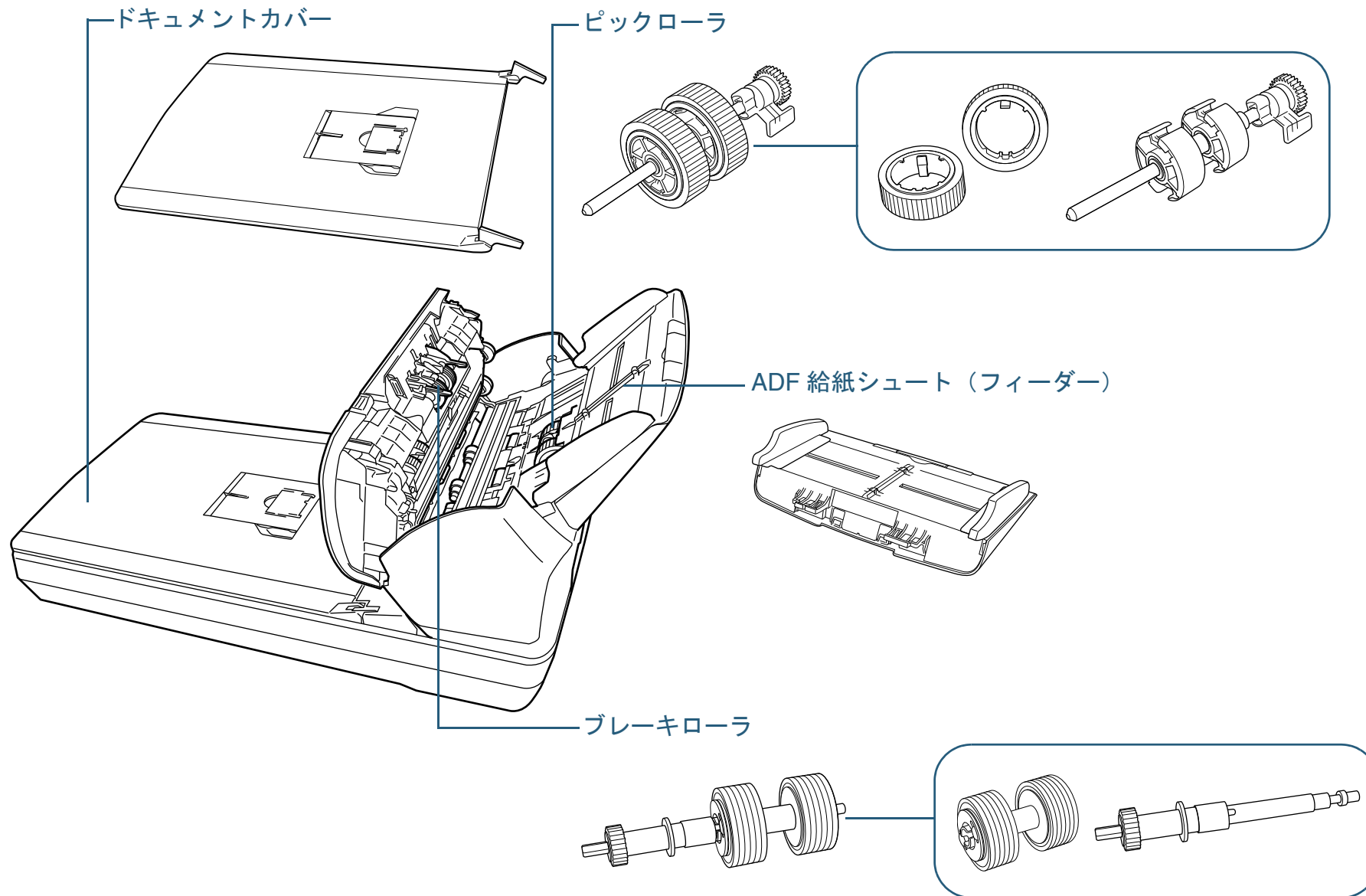
困ったときには

スキャナの動作設定

付録

用語集

■取り外し可能部品



TOP

目次

索引

はじめに

スキャナをお使いになる前に

原稿のセット方法

読み取り条件の設定

操作パネルの操作方法

いろいろな読み取り方

日常のお手入れ

消耗品の交換

困ったときには

スキャナの動作設定

付録

用語集



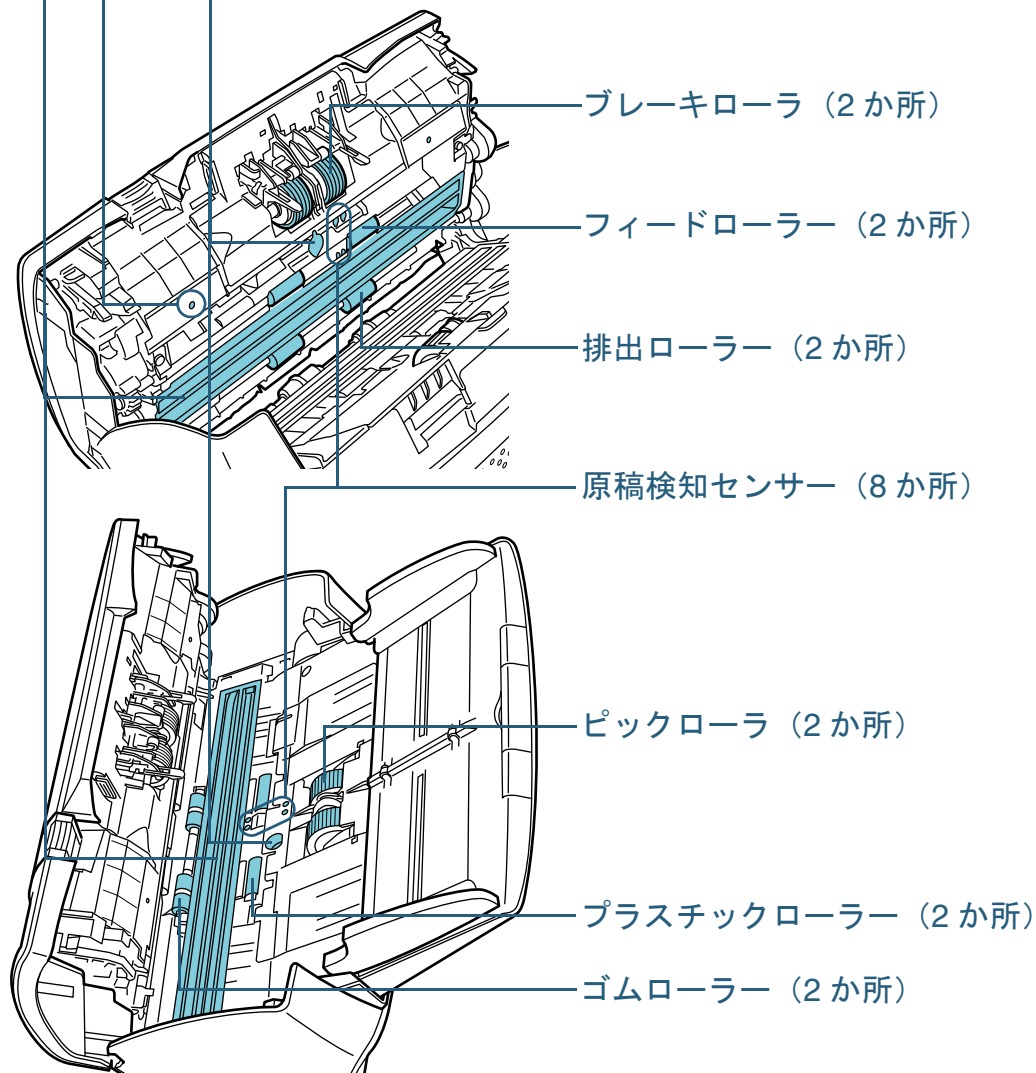
## 機種共通

### ■内部 (ADF)

ガラス (2か所)

マイク (2か所)

超音波センサー (2か所)



TOP

目次

索引

はじめに

スキャナをお使いになる前に

原稿のセット方法

読み取り条件の設定

操作パネルの操作方法

いろいろな読み取り方

日常のお手入れ

消耗品の交換

困ったときには

スキャナの動作設定

付録

用語集

## 1.3 電源の投入 / 切断

電源の投入 / 切断について説明します。

### ヒント

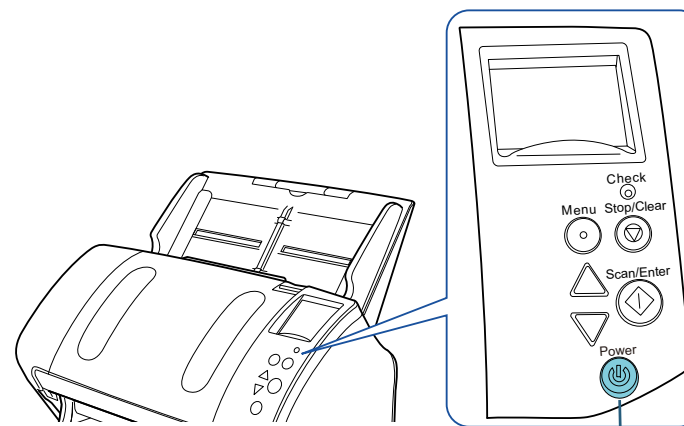
スキャナの電源の投入 / 切断方法を、次のどれかに設定できます。

- スキャナの操作パネルの [Power] ボタンでスキャナの電源を投入 / 切断する
- 電源ケーブルを抜き挿ししてスキャナの電源を投入 / 切断する
- コンピュータの電源の投入 / 切断と連動してスキャナの電源を投入 / 切断する

詳細は、「電源投入 / 切断方法の設定（電源 SW 制御）」（P.203）を参照してください。

### 電源の投入

- 1 スキャナの操作パネルの [Power] ボタンを押します。



[Power] ボタン

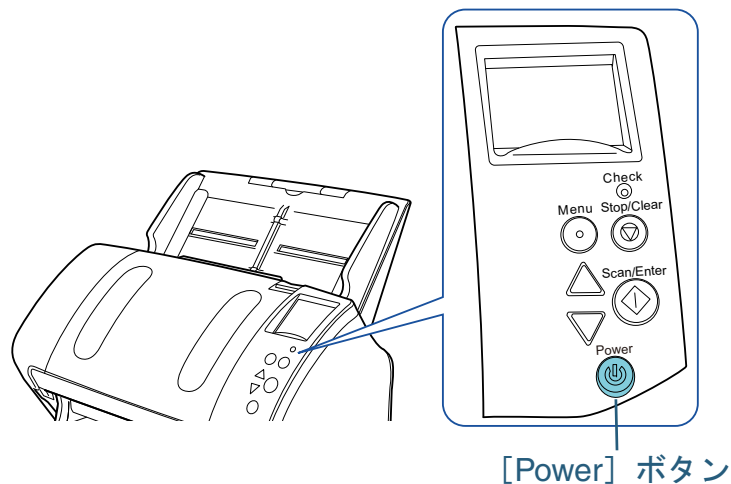
- ⇒ 電源が投入され、[Power] ボタンが緑色に点灯します。  
なお、初期化処理実行中は操作パネルの液晶ディスプレイに次のような画面が表示されます。



液晶ディスプレイに「読み取り可能」画面が表示されると、原稿を読み取れる状態となります。

## 電源の切断

- 1 スキャナの操作パネルの [Power] ボタンを2秒間以上押します。



[Power] ボタン

⇒ 電源が切断され、[Power] ボタンが消灯します。

TOP

目次

索引

はじめに

スキャナをお使いになる前に

原稿のセット方法

読み取り条件の設定

操作パネルの操作方法

いろいろな読み取り方

日常のお手入れ

消耗品の交換

困ったときには

スキャナの動作設定

付録

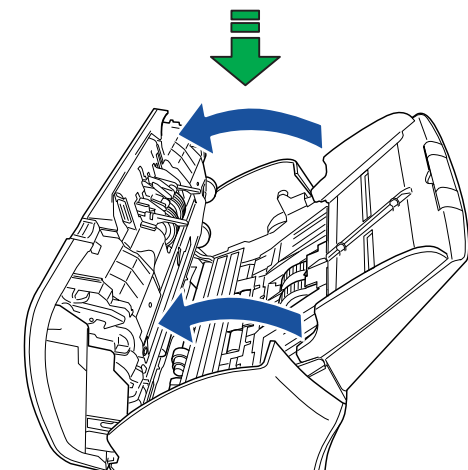
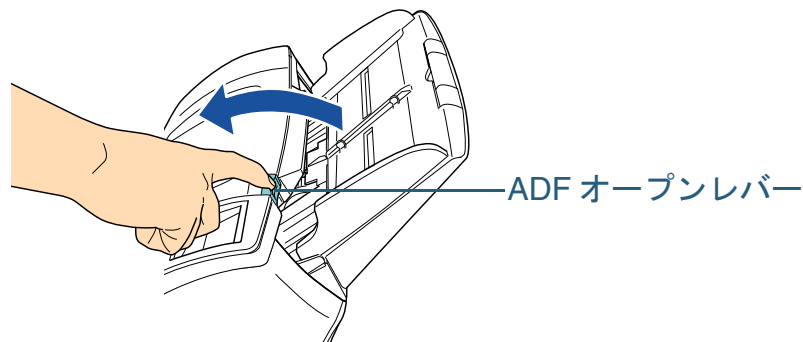
用語集

## 1.4 ADF の開閉

ADF の開閉について説明します。

### ADF の開け方

- 1 ADF 給紙シュート（フィーダー）の上にある原稿を取り除きます。
- 2 ADF オープンレバーを手前に引いて、ADF を開きます。

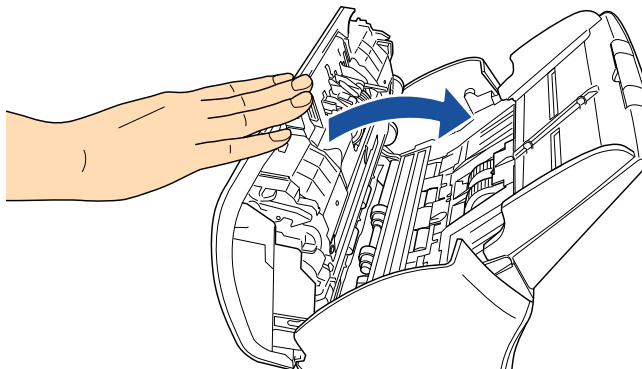


**注意**

ADF が閉まり、指をはさむおそれがあります。ご注意ください。

### ADF の閉じ方

- 1 ADF を閉じます。  
「カチン」という音がするまで、ADF の中央を押し込んでください。



**注意**

ADF を閉じるときは、指をはさまないように注意してください。

### 重要

閉じるときは、異物が ADF 内にはさまれていないことを確認してください。

TOP

目次

索引

はじめに

スキャナをお使いになる前に

原稿のセット方法

読み取り条件の設定

操作パネルの操作方法

いろいろな読み取り方

日常のお手入れ

消耗品の交換

困ったときには

スキャナの動作設定

付録

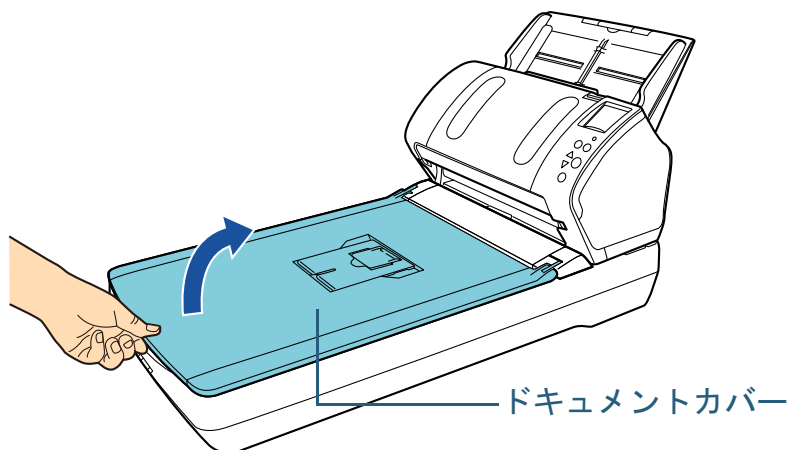
用語集

## 1.5 ドキュメントカバーの開閉 [fi-7260/fi-7280]

ドキュメントカバーの開閉について説明します。

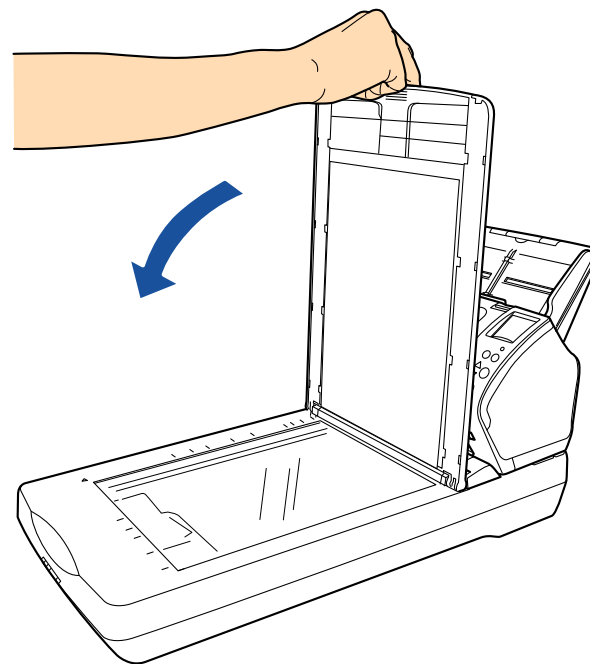
### ドキュメントカバーの開け方

- 1 ドキュメントカバーを開きます。



### ドキュメントカバーの閉じ方

- 1 ドキュメントカバーをゆっくりと閉じます。



TOP

目次

索引

はじめに

スキャナをお使いになる前に

原稿のセット方法

読み取り条件の設定

操作パネルの操作方法

いろいろな読み取り方

日常のお手入れ

消耗品の交換

困ったときには

スキャナの動作設定

付録

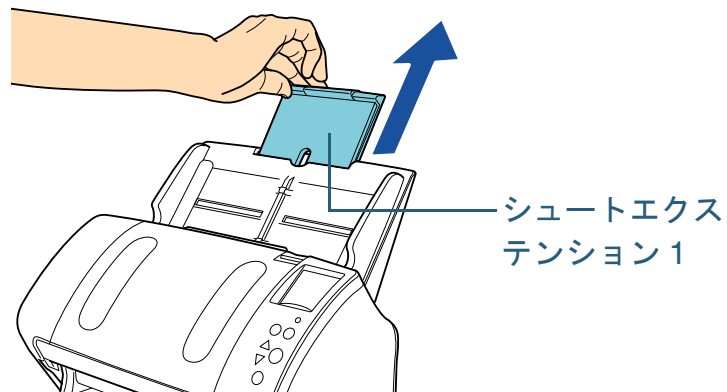
用語集

## 1.6 ADF 給紙シュート（フィーダー）の設定

ADF 給紙シュート（フィーダー）にセットした原稿は、読み取りすると、順次読み込まれていきます。

A4 サイズなどの長さのある原稿を読み取る場合は、次の手順のように、シュートエクステンション1やシュートエクステンション2を使用して原稿を支えることによって、原稿がきれいに読み込めます。

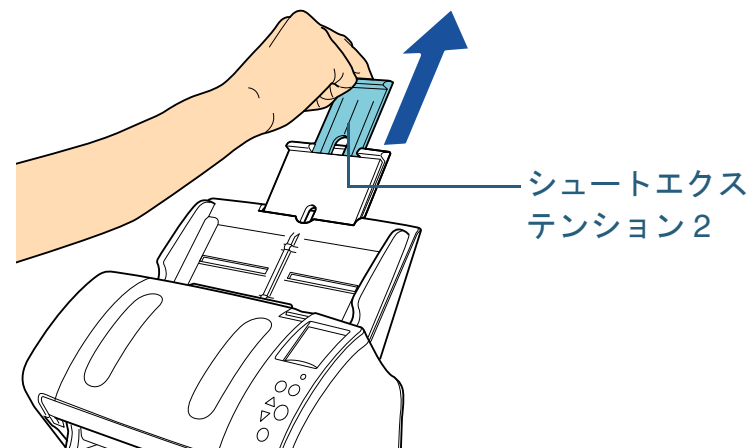
### 1 シュートエクステンション1を引き上げます。



#### ヒント

スキャナを押さえながら、シュートエクステンション1をまっすぐに引き上げるとスムーズに操作できます。

### 2 シュートエクステンション2を引き上げます。



#### ヒント

スキャナを押さえながら、シュートエクステンション2をまっすぐに引き上げるとスムーズに操作できます。

TOP

目次

索引

はじめに

スキャナをお使いになる前に

原稿のセット方法

読み取り条件の設定

操作パネルの操作方法

いろいろな読み取り方

日常のお手入れ

消耗品の交換

困ったときには

スキャナの動作設定

付録

用語集

## 1.7 スタッカーの設定

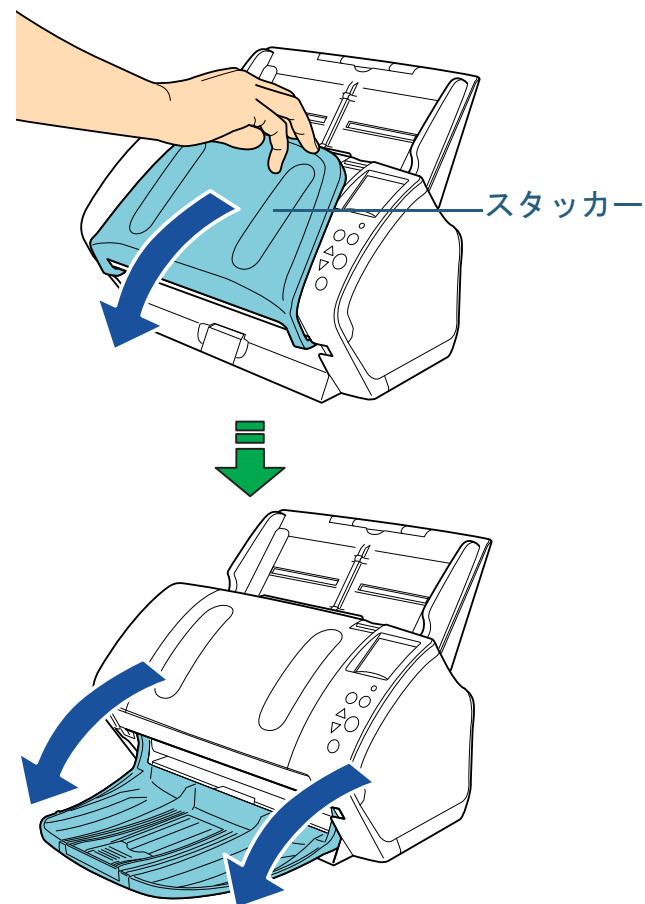
ADF 給紙シュート（フィーダー）にセットした原稿は、読み取りすると、順次スタッカーに排出されて積み重ねられています。

A4 サイズなどの長さのある原稿を読み取る場合は、次の手順のように、スタッカー、スタッカーエクステンション1、スタッカーエクステンション2、ストッパーを使用して原稿を支えることによって、原稿がきれいに積み重ねられます。

### fi-7160/fi-7180 の場合

#### ■読み取り原稿サイズが、A6 横以上の場合

- 1 スタッカーの上部に指をかけて、手前に倒します。



TOP

目次

索引

はじめに

スキャナをお使いになる前に

原稿のセット方法

読み取り条件の設定

操作パネルの操作方法

いろいろな読み取り方

日常のお手入れ

消耗品の交換

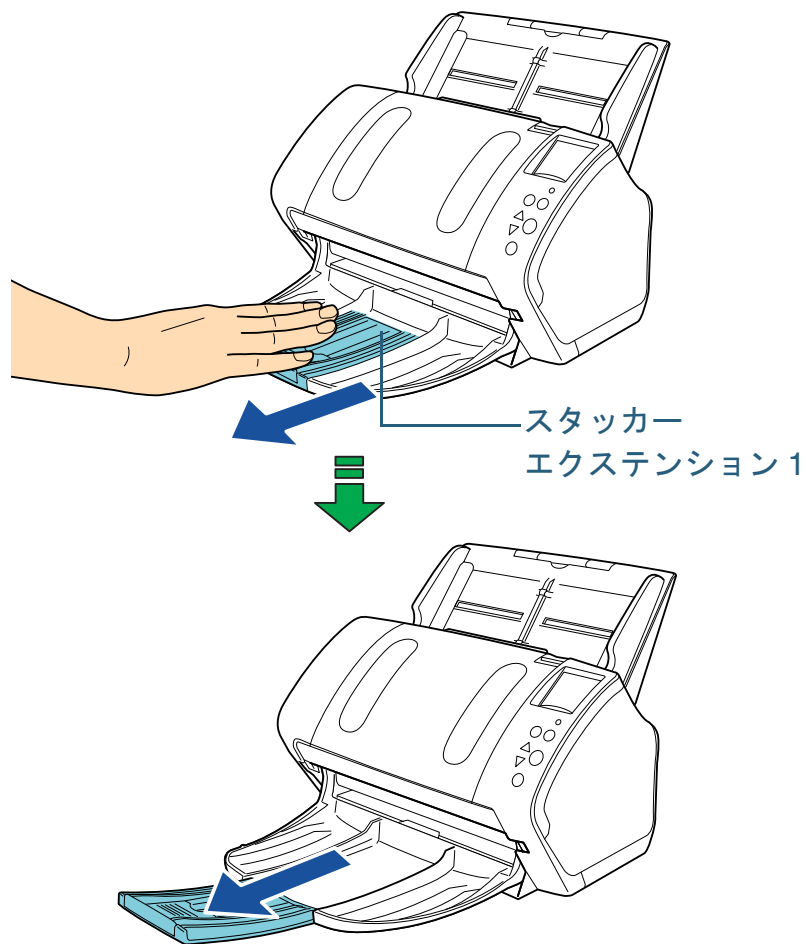
困ったときには

スキャナの動作設定

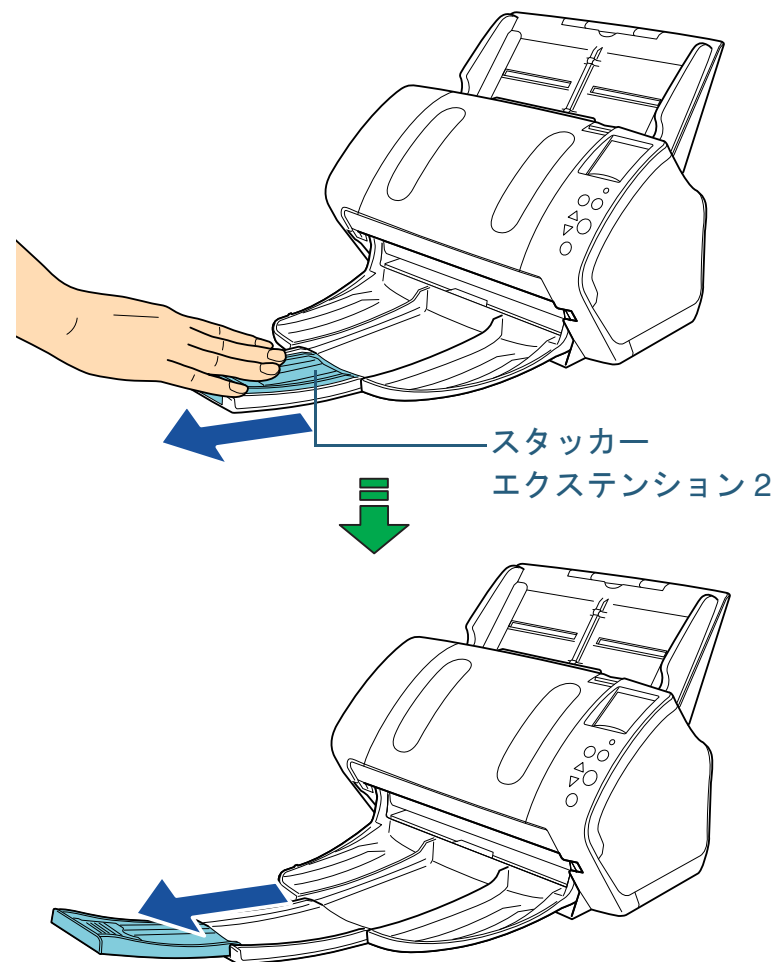
付録

用語集

- 2 スタッカーエクステンション1に手を置いて、手前にスライドさせます。



- 3 スタッカーエクステンション2に手を置いて、手前にスライドさせます。

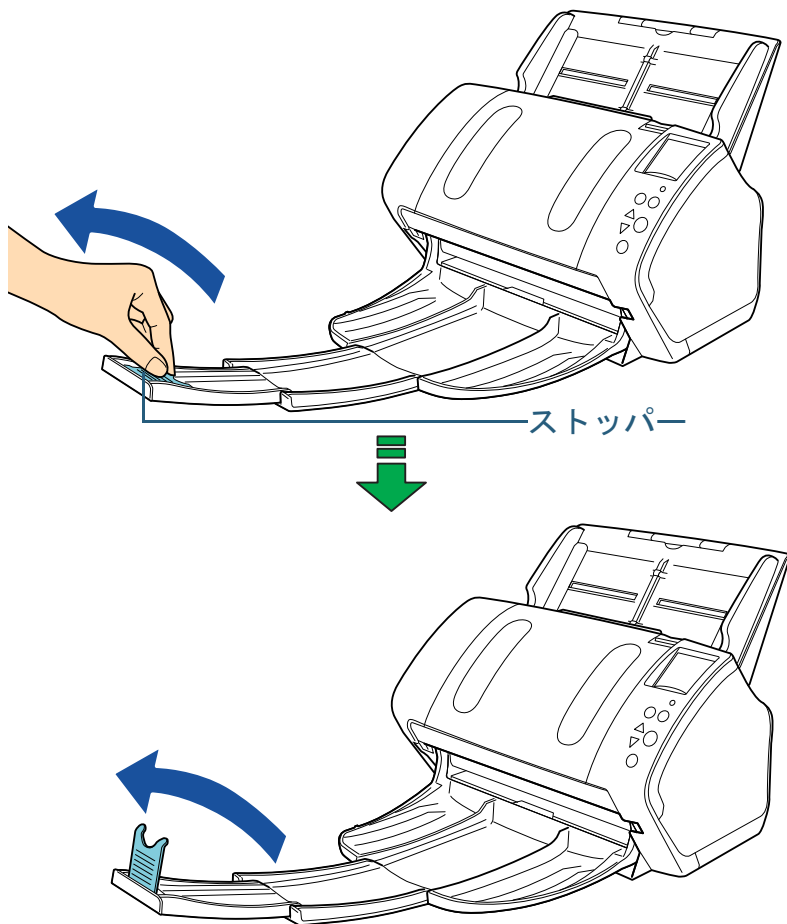


#### ヒント

読み取り原稿サイズがA4の場合、スタッカーエクステンション2を手前にスライドさせるときに、ひっかかりがある箇所までスライドさせてください。  
読み取り原稿サイズがリーガルの場合、スタッカーエクステンション2を手前に最後までスライドさせてください。



#### 4 ストッパーを起こします。

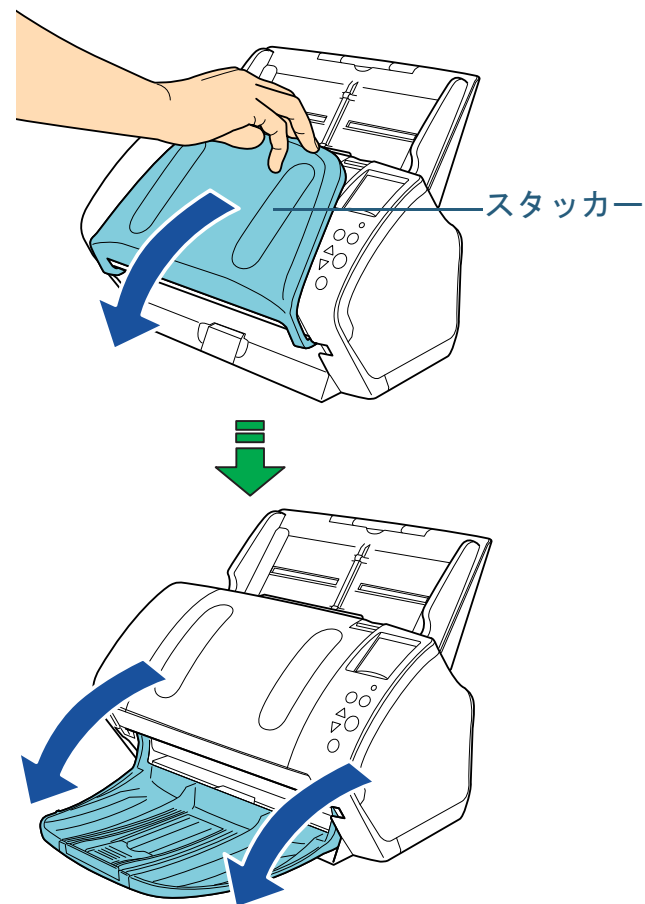


#### 重要

ストッパーを無理に90度以上起こすと、破損するおそれがあります。

#### ■読み取り原稿サイズが、A7横以下の場合

#### 1 スタッカーの上部に指をかけて、手前に倒します。



TOP

目次

索引

はじめに

スキャナをお使いになる前に

原稿のセット方法

読み取り条件の設定

操作パネルの操作方法

いろいろな読み取り方

日常のお手入れ

消耗品の交換

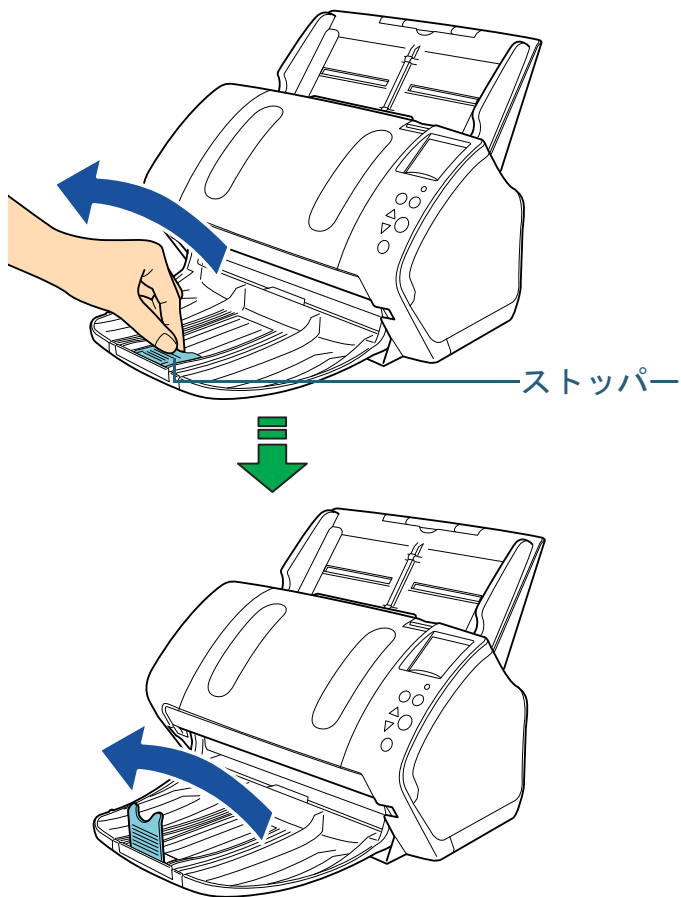
困ったときには

スキャナの動作設定

付録

用語集

## 2 ストッパーを起こします。

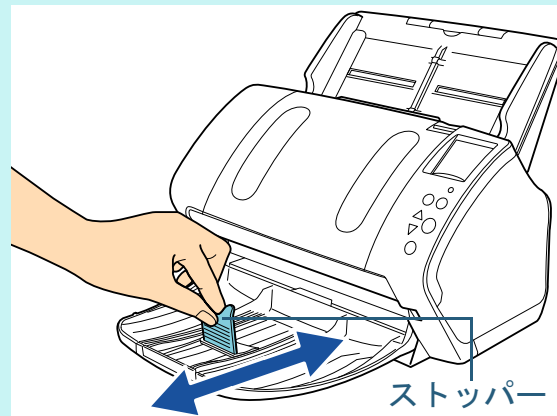


### 重要

ストッパーを無理に90度以上起こすと、破損するおそれがあります。

### ヒント

原稿の長さに合わせて、ストッパーをスライドさせることもできます。  
排出された原稿がきれいに積み重ならない場合は、ストッパー位置を原稿の長さよりも大きめに合わせてください。



TOP

目次

索引

はじめに

スキャナをお使いになる前に

原稿のセット方法

読み取り条件の設定

操作パネルの操作方法

いろいろな読み取り方

日常のお手入れ

消耗品の交換

困ったときには

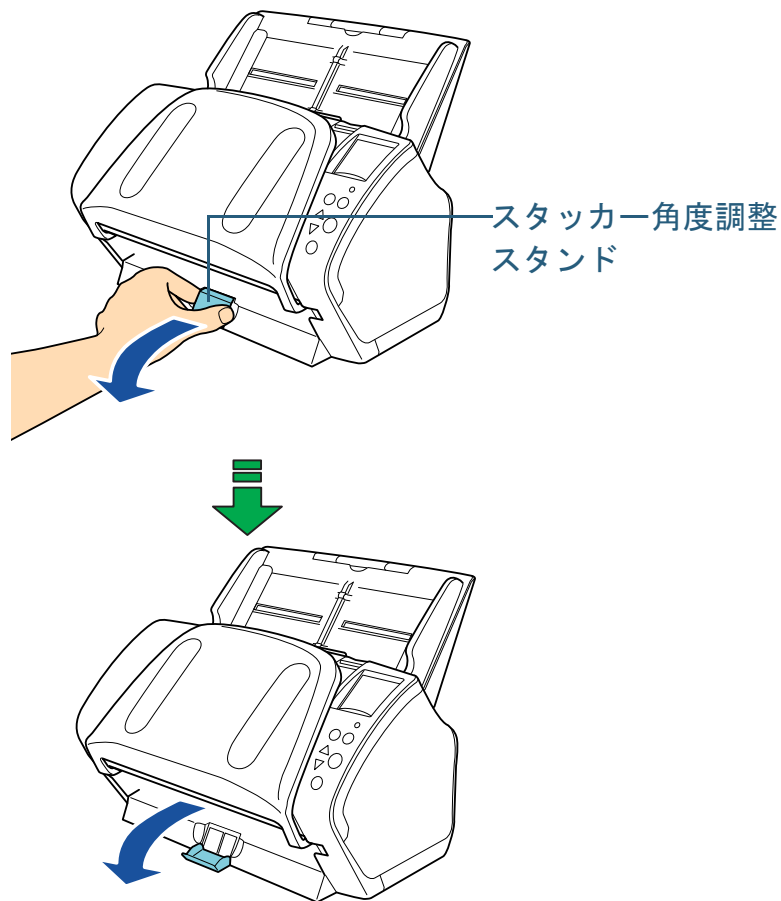
スキャナの動作設定

付録

用語集

## ■サイズの違う原稿を混載して読み取る場合

- 1 スタッカ角度調整スタンドの左右側面をつまんで、手前に起こします。

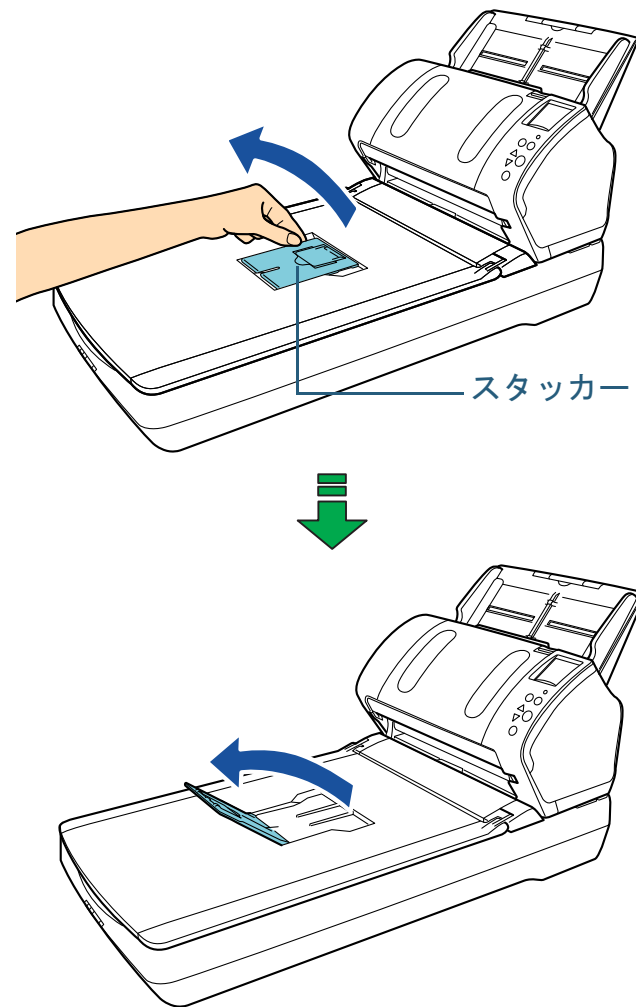


- 2 最も長い原稿に合わせて、スタッカーを設定します。
  - 最も長い原稿が、A6横以上の場合  
詳細は、「読み取り原稿サイズが、A6横以上の場合」(P.31)を参照してください。
  - 最も長い原稿が、A7横以下の場合  
詳細は、「読み取り原稿サイズが、A7横以下の場合」(P.33)を参照してください。

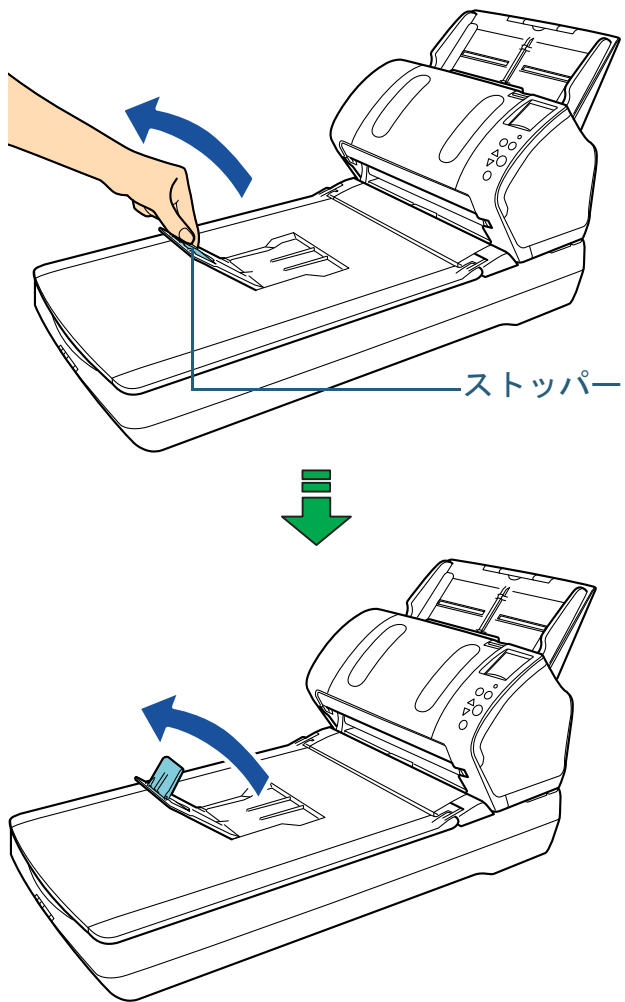
## fi-7260/fi-7280 の場合

### ■読み取り原稿サイズが、A5縦以上の場合

- 1 スタッカーに指をかけて、手前に倒します。



2 ストッパーに指をかけて、手前に起こします。

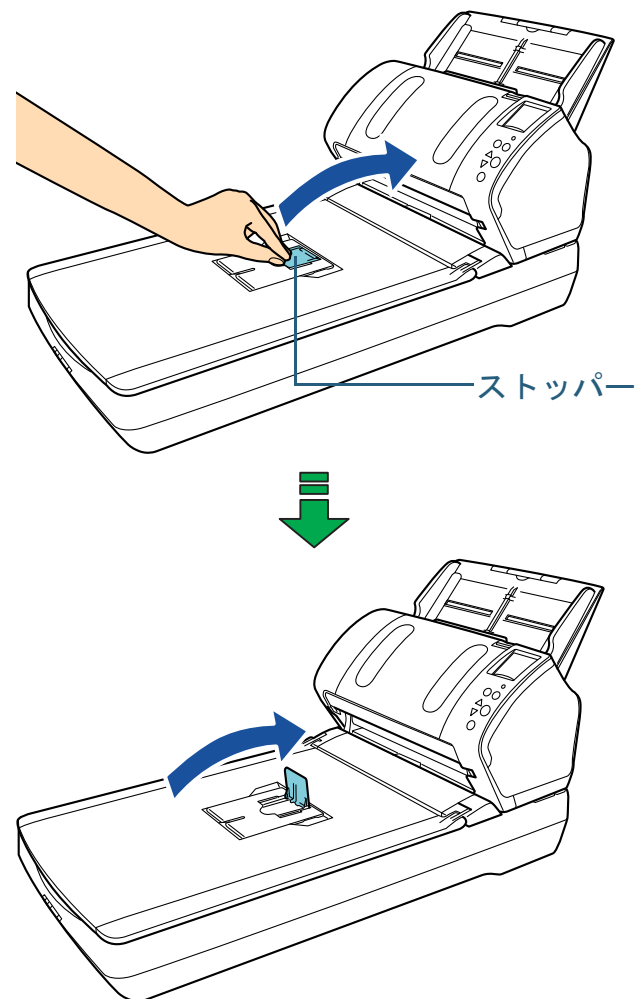


**重要**

ストッパーを無理に90度以上起こすと、破損するおそれがあります。

■読み取り原稿サイズが、A6縦、A5横以下の場合

1 ストッパーを起こします。



**重要**

ストッパーを無理に90度以上起こすと、破損するおそれがあります。

## 1.8 省電力モードの移行 / 復帰

省電力モードとは、電源が投入されたスキャナが一定時間操作されない場合に、消費電力を低い状態に保つことです。スキャナの電源を投入したままで15分以上何も操作しないと、自動的に省電力モードに切り替わります。

省電力モードに切り替わると、操作パネルの液晶ディスプレイの表示が消えます。[Power] ボタンは緑色に点灯したままです。

省電力モードから復帰するためには、次のどれかの操作を行います。

- ADF 給紙シュート（フィーダー）に原稿をセットする。
- 操作パネルのボタンを押す。  
ただし、スキャナの操作パネルの [Power] ボタンは2秒以上押さないでください。
- スキャナを使用できるアプリケーションから読み取る。

また、スキャナの電源を投入したままで一定時間何も操作しないと、自動的にスキャナの電源が切断され、待機中の消費電力を低減できます。

自動的にスキャナの電源が切断されないようにするには、Software Operation Panel の「装置設定」で、「一定時間後に電源を OFF にする」チェックボックスのチェックを外してください。詳細は、「[省電力モードの待機時間の設定（省電力設定）](#)」（P.202）を参照してください。

自動的にスキャナの電源が切断された場合に、再度スキャナの電源を投入するには、操作パネルの [Power] ボタンを押します。詳細は、「[1.3 電源の投入 / 切断](#)」（P.26）を参照してください。

### 重要

- 搬送路上に原稿が残されたままになっていた場合、省電力モードに切り替わる時間が経過しても省電力モードに切り替わらないことがありますので、搬送路上にある原稿を取り除いてください。詳細は、「[8.1 原稿づまりが発生したときは](#)」（P.129）を参照してください。
- 使用するアプリケーションによっては、「一定時間後に電源を OFF にする」チェックボックスをチェックしても、スキャナの電源が切断されない場合があります。
- 画像読み取り用アプリケーションを使用中にスキャナの電源が自動的に切断された場合は、再度スキャナの電源を投入する前に、一度アプリケーションを終了してください。

### ヒント

次のどちらかの方法で、省電力モードに切り替わるまでの時間を変更できます。

- 操作パネルの「メニュー選択」画面の「17: 省電力時間設定」で、省電力モードに切り替わるまでの時間を変更できます。詳細は、「[4.2 メニュー選択](#)」（P.67）を参照してください。
- Software Operation Panel で、省電力モードに切り替わるまでの時間を変更できます。詳細は、「[省電力モードの待機時間の設定（省電力設定）](#)」（P.202）を参照してください。

## 1.9 読み取り操作の流れ

スキャナを使って原稿を読み取る操作の流れについて説明します。

スキャナで原稿を読み取るためには、スキャナドライバと、そのスキャナドライバに対応した画像読み取り用アプリケーションが必要です。

本製品には、次のスキャナドライバと、そのスキャナドライバに対応した画像読み取り用アプリケーションが添付されています。

- スキャナドライバ
  - PaperStream IP (TWAIN) ドライバ  
TWAIN 規格に準拠したスキャナドライバです。TWAIN 規格に準拠した 32bit のアプリケーションからスキャナを操作する場合に使用します。
  - PaperStream IP (TWAIN x64) ドライバ  
TWAIN 規格に準拠したスキャナドライバです。TWAIN 規格に準拠した 64bit のアプリケーションからスキャナを操作する場合に使用します。
  - PaperStream IP (ISIS) ドライバ  
ISIS 規格に準拠したスキャナドライバです。ISIS 規格に準拠したアプリケーションからスキャナを操作する場合に使用します。
- 画像読み取り用アプリケーション
  - PaperStream Capture  
PaperStream IP (TWAIN) ドライバ/PaperStream IP (ISIS) ドライバに対応した画像読み取り用アプリケーションです。
  - ScanSnap Manager for fi Series  
PaperStream IP (TWAIN) ドライバに対応した画像読み取り用アプリケーションです。

### ヒント

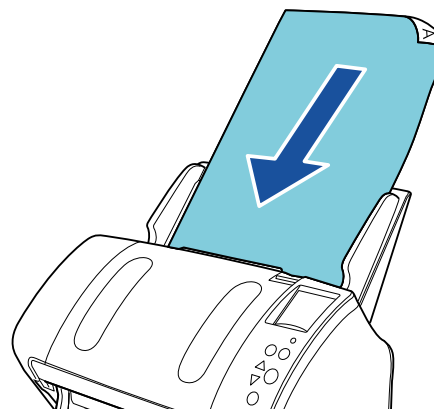
- スキャナドライバの詳細は、次を参照してください。
  - 「第3章 読み取り条件の設定」(P.56)
  - PaperStream IP ドライバのヘルプ
- 画像読み取り用アプリケーションの詳細は、次を参照してください。
  - 「1.10 画像読み取り用アプリケーションの紹介」(P.40)
  - PaperStream Capture のヘルプ
  - ScanSnap Manager for fi Series のヘルプ

画像読み取り用アプリケーションによっては、読み取り手順や操作が若干異なります。

詳細は、画像読み取り用アプリケーションのマニュアルを参照してください。

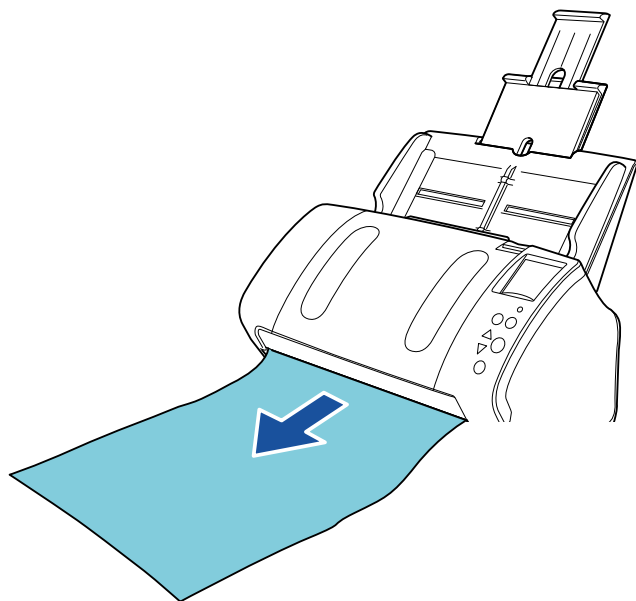
ここでは、読み取り操作の流れを次に示します。

- 1 スキャナの電源を投入します。  
詳細は、「1.3 電源の投入/切断」(P.26)を参照してください。
- 2 ADF 給紙シュート(フィーダー)に原稿をセットします。  
原稿の表面(読み取り面)が ADF 給紙シュート(フィーダー)側(下向き)になるように、原稿をセットします。



詳細は、「第2章 原稿のセット方法」(P.42)を参照してください。

- 3 画像読み取り用アプリケーションを起動します。
- 4 読み取りに使用するスキャナドライバを指定します。  
画像読み取り用アプリケーションによっては、スキャナドライバを指定しなくてもよい場合もあります。
- 5 読み取りに使用するスキャナを指定します。  
コンピュータに接続したスキャナを選択します。  
画像読み取り用アプリケーションによっては、スキャナを指定しなくてもよい場合もあります。
- 6 スキャナドライバの設定画面で、スキャナの読み取り条件を設定します。  
画像読み取り用アプリケーションによっては、スキャナドライバの設定画面を表示しない場合もあります。
- 7 画像読み取り用アプリケーションから原稿を読み取ります。



### 重要

読み取り中などスキャナとコンピュータが通信しているときに、USBケーブルを抜いたり、ユーザーログオフしたりなどスキャナとコンピュータの通信が切断される操作を行わないでください。

TOP

目次

索引

はじめに

スキャナをお使いになる前に

原稿のセット方法

読み取り条件の設定

操作パネルの操作方法

いろいろな読み取り方

日常のお手入れ

消耗品の交換

困ったときには

スキャナの動作設定

付録

用語集

## 1.10 画像読み取り用アプリケーションの紹介

画像読み取り用アプリケーションについて紹介します。  
本製品には、次の画像読み取り用アプリケーションが添付されています。

- PaperStream Capture  
PaperStream IP (TWAIN) ドライバ/PaperStream IP (ISIS) ドライバに対応した画像読み取り用アプリケーションです。スキャナの読み取り処理の設定をドキュメントプロファイルに定義し、業務内容に応じた読み取り処理を実行できます。
- ScanSnap Manager for fi Series  
ScanSnap Manager for fi Series 専用のドライバ設定で画像を読み取るアプリケーションです。読み取るためには PaperStream IP (TWAIN) ドライバが必要です。ワンプッシュでスキャナから原稿を画像として読み取りできます。

PaperStream Capture の詳細は、PaperStream Capture のヘルプを参照してください。

ScanSnap Manager for fi Series の詳細は、ScanSnap Manager for fi Series のヘルプを参照してください。

そのほか、スキャナの動作や読み取り条件を設定して、画像読み取り用アプリケーションからスキャナでいろいろな原稿を読み取る方法については、「[第5章 いろいろな読み取り方](#)」(P.86) で説明しています。

はじめに

スキャナをお使いになる前に

原稿のセット方法

読み取り条件の設定

操作パネルの操作方法

いろいろな読み取り方

日常のお手入れ

消耗品の交換

困ったときには

スキャナの動作設定

付録

用語集



## 1.11 スキャナ集中管理機能の紹介

スキャナ集中管理機能について紹介します。

スキャナ集中管理機能とは、大量のスキャナを一元管理できる機能です。スキャナ集中管理機能を使用すると、次のことができるようになります。

- 複数台のスキャナの設定情報やドライバを、一括してアップデートできます。  
スキャナごとのアップデートが不要となり、大量のスキャナをアップデートするための作業時間を大幅に短縮できます。
- 消耗品交換が必要なスキャナ、エラーが発生しているスキャナ、およびメンテナンスが必要な要確認状態のスキャナがないかを監視できます。  
スキャナの稼働状況を簡単に確認できます。

スキャナ集中管理機能を使用するためには、Scanner Central Adminが必要です。

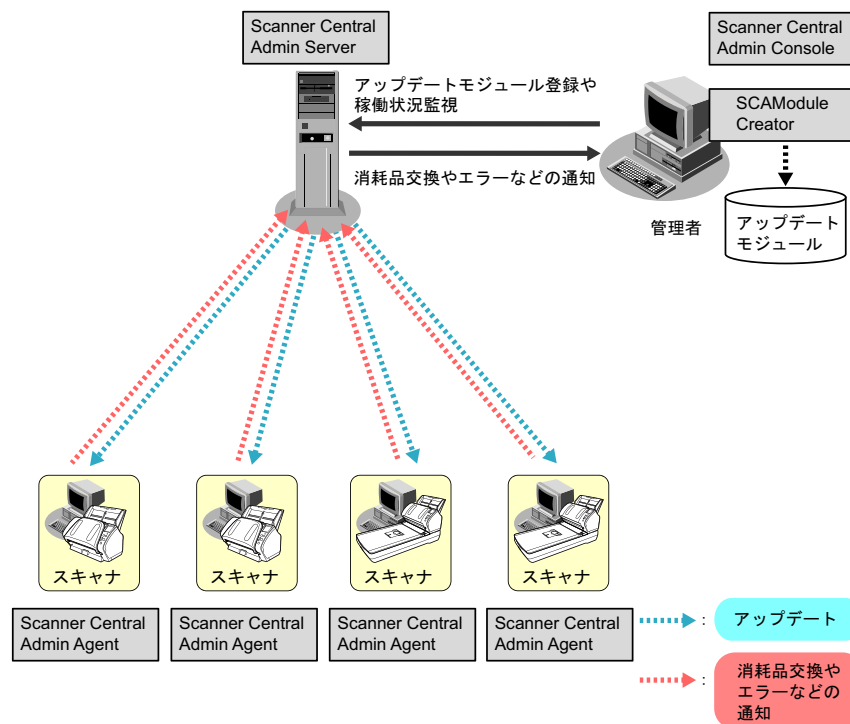
Scanner Central Admin は、本製品に添付されている4つのアプリケーションから構成されています。

- Scanner Central Admin Server  
スキャナを集中管理するコンピュータにインストールするアプリケーションです。  
スキャナを Scanner Central Admin Server に登録して、一元管理を行う集中管理システムを構築できます。
- Scanner Central Admin Console  
アップデートモジュール登録や稼働状況監視を行うコンピュータにインストールするアプリケーションです。  
管理者は Scanner Central Admin Console の画面から、アップデートモジュール登録や稼働状況監視を行えます。  
また、スキャナから通知された消耗品交換やエラーを、画面上で確認できます。
- Scanner Central Admin Agent  
スキャナを接続しているコンピュータにインストールするアプリケーションです。  
スキャナが Scanner Central Admin Server と連携するために必要となります。

Scanner Central Admin Server と連携すると、スキャナの設定情報などのアップデートをスキャナに適用できます。  
また、スキャナから消耗品交換やエラーを通知できます。

### ● SCAModuleCreator

Scanner Central Admin Server に登録するアップデートモジュールを作成するアプリケーションです。  
アップデートモジュールを作成する場合にだけ必要となります。



スキャナ集中管理機能の詳細は、Scanner Central Admin ユーザーズガイドを参照してください。

# 第2章 原稿のセット方法

この章では、原稿をスキャナにセットする方法について説明します。

2.1 ADF での原稿のセット .....	43
2.2 フラットベッドでの原稿のセット [fi-7260/fi-7280] .....	45
2.3 ADF で読み取りできる原稿 .....	46

## 2.1 ADF での原稿のセット

ADF に原稿をセットする方法について説明します。

### 原稿の準備

#### ヒント

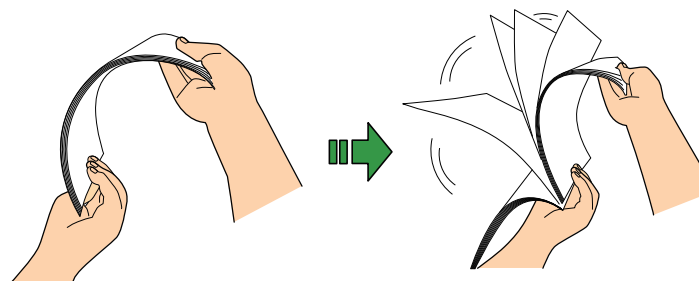
スキャナが正しく動作するために必要な原稿のサイズと原稿の紙質の詳細は、「2.3 ADF で読み取りできる原稿」(P.46) を参照してください。

#### 1 原稿を確認します。

- 1 セットする原稿の幅がすべて同じか、異なるかを確認します。  
原稿の幅が同じか異なるかによって、原稿のセット方法が異なります。  
幅の違う原稿の場合は、「混載条件」(P.52) および「幅の違う原稿を読み取りたいとき」(P.88) を参照してください。
- 2 原稿の枚数を確認します。  
セットできる原稿枚数は 80 枚までです (厚さ 80g/m<sup>2</sup> (69kg/連) の原稿、原稿の総厚みが 8mm 以下)。  
詳細は、「セットできる原稿の枚数」(P.49) を参照してください。

#### 2 原稿をさばきます。

- 1 原稿を 8mm 以下の厚みで取り出します。
- 2 両手で原稿の両端を軽くつかみ、2～3 回さばきます。



- 3 原稿の向きを 90 度回転し、同じようにさばきます。
- 4 すべての原稿に対して、手順 1～3 を行います。
- 5 原稿の端をそろえます。

#### ヒント

原稿のさばき方の詳細は、Error Recovery Guide を参照してください。  
Error Recovery Guide は、Setup DVD-ROM に収録されています。  
インストール方法については、スタートアップガイドの「ソフトウェアをインストールします」を参照してください。

TOP

目次

索引

はじめに

スキャナをお使いになる前に

原稿のセット方法

読み取り条件の設定

操作パネルの操作方法

いろいろな読み取り方

日常のお手入れ

消耗品の交換

困ったときには

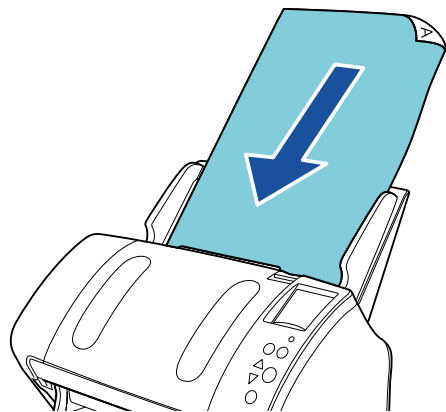
スキャナの動作設定

付録

用語集

## 原稿のセット方法

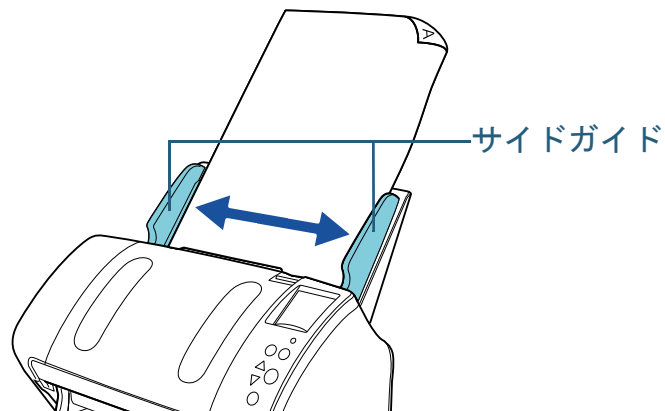
- 1 原稿の長さに合わせて、シュートエクステンション1やシュートエクステンション2を引き上げます。  
詳細は、「1.6 ADF 給紙シュート（フィーダー）の設定」（P.30）を参照してください。
- 2 原稿の長さに合わせて、スタッカーを手前に倒し、スタッカーエクステンション1やスタッカーエクステンション2を手前にスライドさせ、ストッパーを起こします。  
詳細は、「1.7 スタッカーの設定」（P.31）を参照してください。
- 3 ADF 給紙シュート（フィーダー）に原稿をセットします。原稿の表面（読み取り面）が ADF 給紙シュート（フィーダー）側（下向き）になるように、原稿をセットします。



### 重要

クリップ、ステーブルは取り除いてください。マルチフィードやピックアップが発生する場合は、原稿の分量を減らしてください。

- 4 原稿の幅に合わせて、サイドガイドを移動します。サイドガイドを動かして、サイドガイドと原稿の間に隙間ができないようにします。  
サイドガイドと原稿の間に隙間があると、原稿が斜めに読み込まれることがあります。



- 5 画像読み取り用アプリケーションから原稿を読み取ります。  
詳細は、画像読み取り用アプリケーションのマニュアルを参照してください。

TOP

目次

索引

はじめに

スキャナをお使いになる前に

原稿のセット方法

読み取り条件の設定

操作パネルの操作方法

いろいろな読み取り方

日常のお手入れ

消耗品の交換

困ったときには

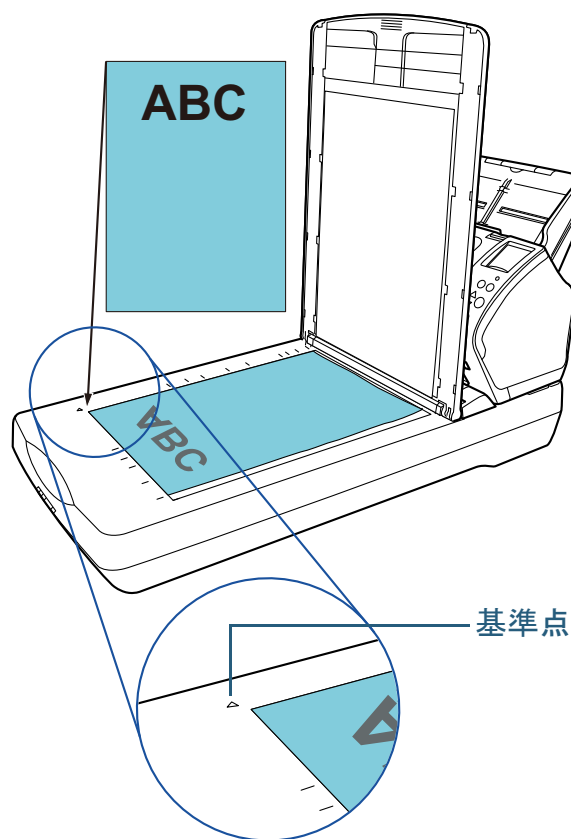
スキャナの動作設定

付録

用語集

## 2.2 フラットベッドでの原稿のセット [fi-7260/fi-7280]

- 1 ドキュメントカバーを開きます。  
詳細は、「1.5 ドキュメントカバーの開閉 [fi-7260/fi-7280]」(P.29)を参照してください。
- 2 原稿台に原稿をセットします。  
原稿の表面（読み取り面）が原稿台側になるように、原稿の左上の角を基準点に合わせます。



- 3 ドキュメントカバーを閉じます。  
詳細は、「1.5 ドキュメントカバーの開閉 [fi-7260/fi-7280]」(P.29)を参照してください。
- 4 画像読み取り用アプリケーションから原稿を読み取ります。  
詳細は、画像読み取り用アプリケーションのマニュアルを参照してください。

TOP

目次

索引

はじめに

スキャナをお使いになる前に

原稿のセット方法

読み取り条件の設定

操作パネルの操作方法

いろいろな読み取り方

日常のお手入れ

消耗品の交換

困ったときには

スキャナの動作設定

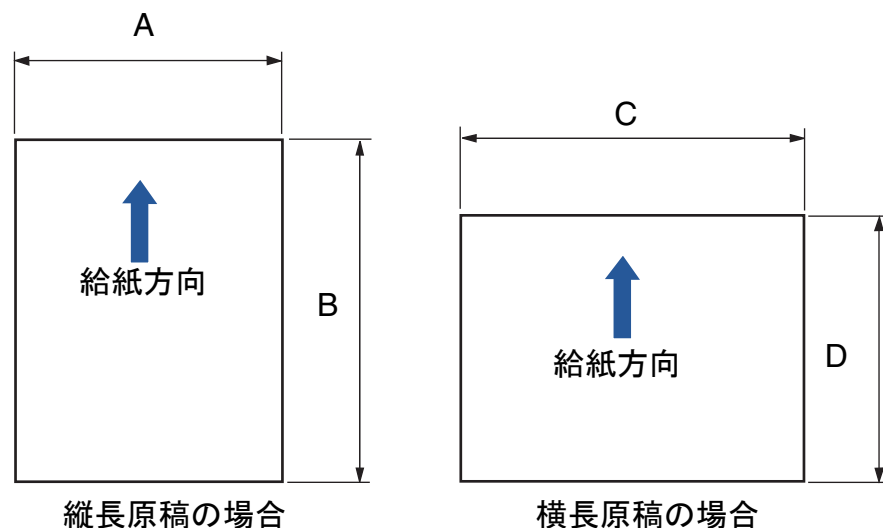
付録

用語集

## 2.3 ADF で読み取りできる原稿

### 原稿のサイズ

読み取り可能な原稿のサイズを次に示します。



A : 50.8 ~ 216.0mm (2.0 ~ 8.5 インチ)

B : 54.0 ~ 355.6mm (2.1 ~ 14.0 インチ) (\*1)

C : 54.0 ~ 216.0mm (2.1 ~ 8.5 インチ)

D : 50.8 ~ 355.6mm (2.0 ~ 14.0 インチ) (\*1)

\*1 : 長尺帳票読み取り時は、読み取り解像度が 200dpi 以下のとき、給紙方向（長さ方向）最大 5588mm（220 インチ）まで読み取り可能です。

### 読み取りできる原稿の条件

#### 原稿の種類

推奨される原稿の種類は次のとおりです。

- 上質紙
- 中質紙
- PPC 用紙（再生紙）
- プラスチックカード

上記以外の種類の原稿を読み取る場合には、読み取り操作を実行する前に、読み取りできるかどうかを同質の原稿で確認してください。

#### 原稿の厚さ

使用可能な原稿の厚さは次のとおりです。

- 27 ~ 413g/m<sup>2</sup> (23 ~ 355kg/ 連)
- A8 サイズは 127 ~ 209g/m<sup>2</sup> (110 ~ 180kg/ 連)
- プラスチックカードは 1.4mm 以下 (\*1)

\*1 : fi-7180/fi-7280 で 300dpi 以下の読み取り（80ppm）の場合、横送りでは、厚さ 1.25mm 以下となります。

厚さ 1.4mm 以下のプラスチックカードを読み取りできるように Software Operation Panel で設定できます。

詳細は、「[厚いプラスチックカードを読み取る機能の設定（搬送モード）](#) [fi-7180/fi-7280]」（P.194）を参照してください。

TOP

目次

索引

はじめに

スキャナをお使いになる前に

原稿のセット方法

読み取り条件の設定

操作パネルの操作方法

いろいろな読み取り方

日常のお手入れ

消耗品の交換

困ったときには

スキャナの動作設定

付録

用語集

### 事前の注意

次の原稿はうまく読み取れない場合があります。

- 厚さが一定していない原稿（封筒、写真を貼り付けた原稿など）
- しわが寄っているまたはカールしている原稿
- 折れたり、裂けたりしている原稿
- トレーシングペーパー
- コート紙
- カーボン紙
- 感光紙
- 端にミシン目のある原稿
- 四角形ではない原稿
- 非常に薄い原稿
- 写真（印画紙）

また、次の原稿は読み取らないでください。

- クリップまたはステープルが付いた原稿
- インクが乾いていない原稿
- A8 サイズより小さい原稿
- 幅が 216mm（8.5 インチ）より大きい原稿
- 紙 / プラスチックカード以外のもの：布、金属箔、OHP フィルムなど
- 傷ついたりよごれたりしてはならない重要書類

### 重要

- ノーカーボン紙は、ブレーキローラや原稿を送るローラ類（ピックアップローラなど）を損なうような化学物質を含んでいますので、次のことに注意してください。

清掃 : 原稿づまりが頻繁に起きるときは、ブレーキローラとピックアップローラを清掃してください。詳細は、「第6章 日常のお手入れ」（P.109）を参照してください。

部品の交換 : ブレーキローラとピックアップローラの寿命は、中質紙の原稿を読み取る場合に比べて短くなる場合があります。

- 中質紙の原稿を読み取った場合、ブレーキローラとピックアップローラの寿命は、上質紙の原稿を読み取った場合に比べて短くなる場合があります。
- 原稿に貼り付けられた写真やメモ用紙が、原稿を読み取る際にブレーキローラやピックアップローラに接触すると、ブレーキローラやピックアップローラが傷つく可能性があります。
- 写真などの光沢紙を読み取った場合、原稿の表面が傷つく可能性があります。
- 光沢のある原稿を読み取った場合、LED 光源の輝点が見えることがあります。

TOP

目次

索引

はじめに

スキャナをお使いになる前に

原稿のセット方法

読み取り条件の設定

操作パネルの操作方法

いろいろな読み取り方

日常のお手入れ

消耗品の交換

困ったときには

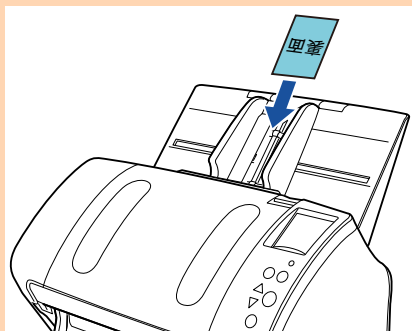
スキャナの動作設定

付録

用語集

## 重要

- プラスチックカードを読み取る場合は、次のことに注意してください。
  - プラスチックカードを ADF で読み取る場合は、ADF 給紙シュート（フィーダー）に、最大3枚までセットできます。ただし、プラスチックカードにエンボス加工（凹凸）が施されている場合は、1枚ずつセットしてください。



- プラスチックカードの表面が ADF 給紙シュート（フィーダー）側（下向き）になるようにセットすることを推奨します。
- 次の仕様のプラスチックカードを使用してください。  
ISO7810 ID-1 タイプに準拠したプラスチックカード  
サイズ : 85.6 × 53.98mm  
厚さ : 1.4mm 以下 (\*1)  
素材 : ポリ塩化ビニル (PVC) またはポリ塩化酢酸ビニル (PVCA)

事前に搬送できることを確認後、ご使用ください。

\*1 : fi-7180/fi-7280 で 300dpi 以下の読み取り (80ppm) の場合、横送りでは、厚さ 1.25mm 以下となります。  
厚さ 1.4mm 以下のプラスチックカードを読み取りできるように Software Operation Panel で設定できます。  
詳細は、「[厚いプラスチックカードを読み取る機能の設定 \(搬送モード\) \[fi-7180/fi-7280\]](#)」 (P.194) を参照してください。

- 硬くて曲がりにくいプラスチックカードは、うまく搬送されない場合があります。
- プラスチックカードの表面が油（手の脂）などでよごれている場合は、よごれをふき取ってから読み取ってください。

- インプリンタを接続した場合は、プラスチックカードを読み取りできません。
- プラスチックカードのような厚い原稿を読み取ると、常にマルチフィードと誤検出されてしまいます。このような場合は、スキャナドライバのマルチフィード画面を表示する機能の使用、インテリジェントマルチフィード機能の使用、またはマルチフィード検出の設定を「無効」にすることで読み取りできます。

## ヒント

- 半透明の原稿を読み取る時は、裏写りを防止するために「明るさ」を明るめに設定してください。
- 鉛筆書きの原稿を読み取る際は、原稿に黒い跡が転写される可能性があるため、できる限り頻りにローラーを清掃してください。ローラー類のよごれ、原稿送り不良の原因となります。詳細は、「[第6章 日常のお手入れ](#)」 (P.109) を参照してください。
- マルチフィード、ピックミス、原稿づまりが頻りに発生する場合は、「[8.3 困ったときには](#)」 (P.138) を参照してください。
- ADF で原稿を読み取る場合、すべての原稿は先端が平らでなければなりません。原稿先端のカールは次の数値を満たしている必要があります。

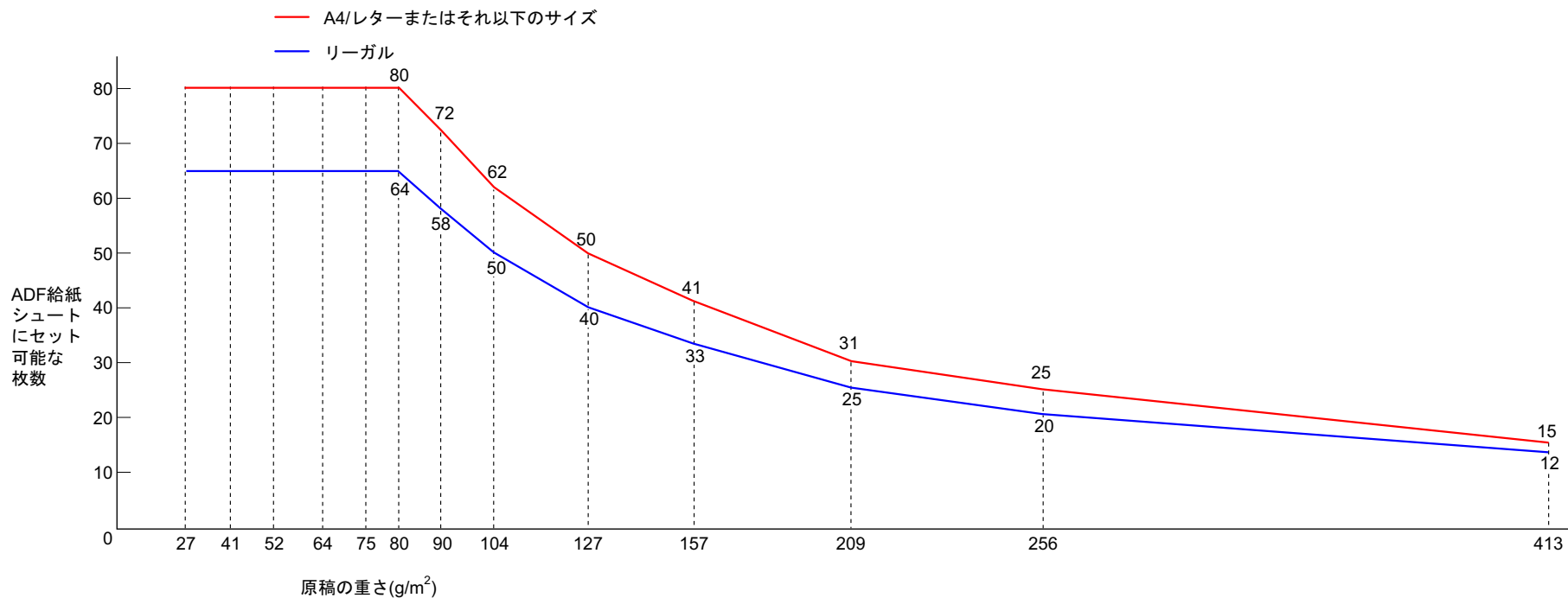


- TOP
- 目次
- 索引
- はじめに
- スキャナをお使いになる前に
- 原稿のセット方法
- 読み取り条件の設定
- 操作パネルの操作方法
- いろいろな読み取り方
- 日常のお手入れ
- 消耗品の交換
- 困ったときには
- スキャナの動作設定
- 付録
- 用語集



## セットできる原稿の枚数

ADF 給紙シュート（フィーダー）にセットできる原稿の枚数は原稿のサイズと厚さで決まります。次のグラフを参照してください。



厚さの単位	変換表												
g/m <sup>2</sup> (坪量)	27	41	52	64	75	80	90	104	127	157	209	256	413
lb	7.2	11	14	17	20	21	24	28	34	42	56	68.6	110
kg/ 連 (連量)	23	35	45	55	64.5	69	77.5	90	110	135	180	220	355

TOP

目次

索引

はじめに

スキャナをお使いになる前に

原稿のセット方法

読み取り条件の設定

操作パネルの操作方法

いろいろな読み取り方

日常のお手入れ

消耗品の交換

困ったときには

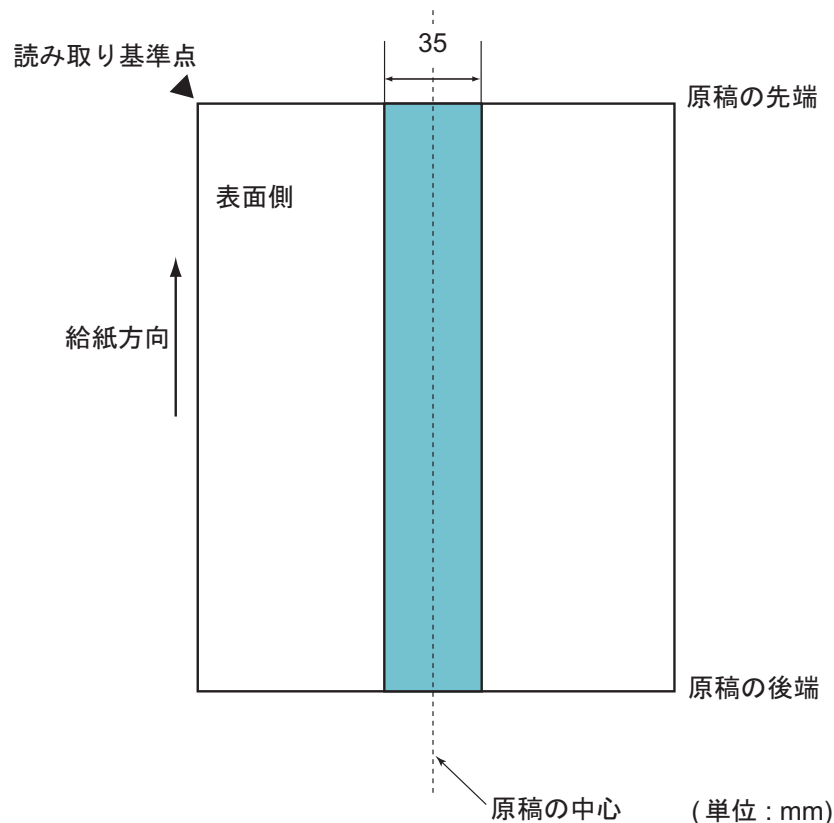
スキャナの動作設定

付録

用語集

## 穴を開けてはいけない領域

次の図にある水色の領域に穴があるとエラーの原因となる場合があります。このような原稿を読み取る場合は、フラットベッド [fi-7260/fi-7280] を使ってください。



### 重要

この条件は、原稿がピックアップ幅の中央（左右対称）にセットされていることが前提となります。

### ヒント

原稿の中央 35mm の領域については、原稿セット位置を左右にずらすことによって回避できます。

## マルチフィードを正しく検出するための条件

マルチフィードとは、一度に2枚以上の原稿が重なってADFに送り込まれてしまう現象のことです。長さによる違いを検出した場合も「マルチフィード」と呼びます。マルチフィード検出は原稿の重なり、原稿の長さ、またはこれらを組み合わせてチェックします。検出を正しく行うには、次に示す条件が必要です。

### 原稿の重なりを検出する場合

- ADF 給紙シュート（フィーダー）にセットして一度に読み取る原稿の厚さは同じものを使用してください。
- 原稿の厚さ：27～413g/m<sup>2</sup>（23～355kg/連）（0.033～0.50mm）
- 原稿の中心線をはさむ35mmの領域に、穴を開けないでください。図1を参照してください。
- 原稿の中心線をはさむ35mmの領域に、のりなどの接着剤でほかの原稿を貼り付けしないでください。図1を参照してください。

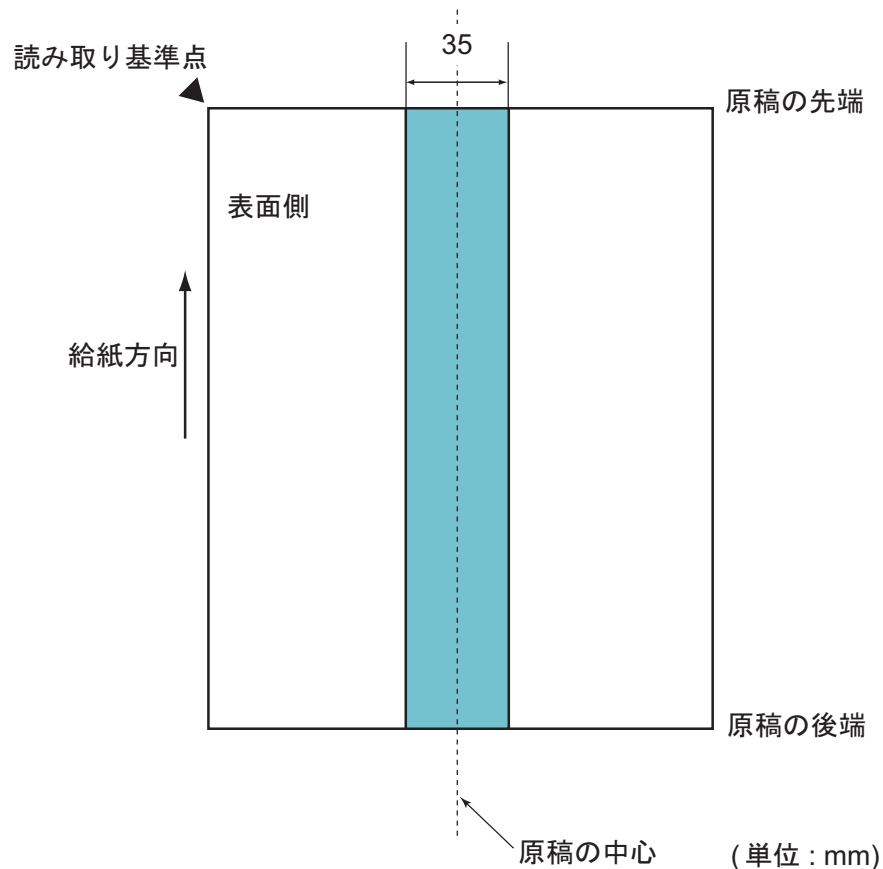
### 原稿の長さを検出する場合

- ADF 給紙シュート（フィーダー）にセットして一度に読み取る原稿の長さは同じものを使用してください。
- 原稿の長さのばらつき：1% またはそれ以下
- 原稿の中心線をはさむ35mmの領域に、穴を開けないでください。図1を参照してください。

### 原稿の重なりと長さの両方を検出する場合

- ADF 給紙シュート（フィーダー）にセットして一度に読み取る原稿の厚さおよび長さは同じものを使用してください。
- 原稿の厚さ：27～413g/m<sup>2</sup>（23～355kg/連）（0.033～0.50mm）
- 原稿の長さのばらつき：1% またはそれ以下
- 原稿の中心線をはさむ35mmの領域に、穴を開けないでください。図1を参照してください。
- 原稿の中心線をはさむ35mmの領域に、のりなどの接着剤でほかの原稿を貼り付けしないでください。図1を参照してください。

図1



### 重要

- この条件は、原稿がピックアップ幅の中央（左右対称）にセットされていることが前提となります。
- 原稿の重なりを検出する場合、プラスチックカードのような厚い原稿を読み取ると、常にマルチフィードと誤検出されてしまいます。このような場合は、スキャナドライバのマルチフィード画面を表示する機能の使用、インテリジェントマルチフィード機能の使用、またはマルチフィード検出の設定を「無効」にすることで読み取りできます。

### ヒント

- 原稿によっては、マルチフィードの検出率が低下する場合があります。原稿の先端から約30mmは、マルチフィードを検出できません。
- 図1の領域でマルチフィードを検出しない長さ（給紙方向の長さ）を Software Operation Panel で設定できます。詳細は、「9.6 マルチフィード検出に関する設定」（P.195）を参照してください。

TOP

目次

索引

はじめに

スキャナをお使いになる前に

原稿のセット方法

読み取り条件の設定

操作パネルの操作方法

いろいろな読み取り方

日常のお手入れ

消耗品の交換

困ったときには

スキャナの動作設定

付録

用語集

## 混載条件

厚み / 摩擦係数 / サイズの異なる原稿を混載して読み取る場合は、次の制限があります。

なお、混載して読み取る場合は、必ず、事前に搬送性能の確認を行ってください。

詳細は、「幅の違う原稿を読み取りたいとき」(P.88)を参照してください。

### 原稿の向き

原稿のスキ目方向（紙の繊維の並んだ方向）を、搬送方向に合わせてください。

### 原稿の厚さ

厚さの異なる原稿を混載する場合、使用可能な原稿の厚さは次のとおりです。

27 ~ 413g/m<sup>2</sup> (23 ~ 355kg/ 連)

### 原稿の摩擦係数

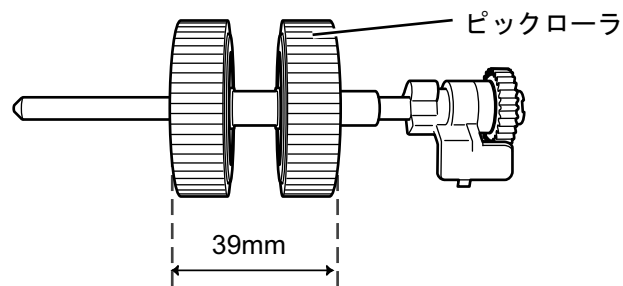
原稿に使う用紙は、同一メーカーの同一銘柄のものを推奨します。いろいろな用紙メーカー / 銘柄が混載されると、摩擦係数の差が大きくなり、搬送性能に影響をおよぼす場合があります。

推奨摩擦係数は次のとおりです。

0.35 ~ 0.60 (紙間摩擦係数参考値)

### 原稿のセット位置条件

中央約 39mm のピックアップ幅にすべての原稿がかかるサイズの組み合わせで使用してください。



## 原稿のサイズ

異なるサイズの原稿を混載して読み取る場合、原稿が傾いて搬送されると、スキューによる画像欠けや原稿づまりなどのトラブルが発生することがあります。

事前に十分確認し、大きくスキューしたときには画像を確認することを推奨します。

### 重要

- 異なるサイズの原稿を混載して読み取る場合、すべての原稿に対して、サイドガイドが機能しないので、スキューしやすくなります。
- 「長さの違いを検出」および「重なりと長さの違いを検出」によるマルチフィード検出を使用しないでください。

## 混載できない原稿

次の原稿は混載して読み取れません。

- ノーカーボン紙
- ボンド紙
- 端にミシン目のある原稿
- 感熱紙
- 裏カーボン紙
- OHP 紙
- トレーシングペーパー

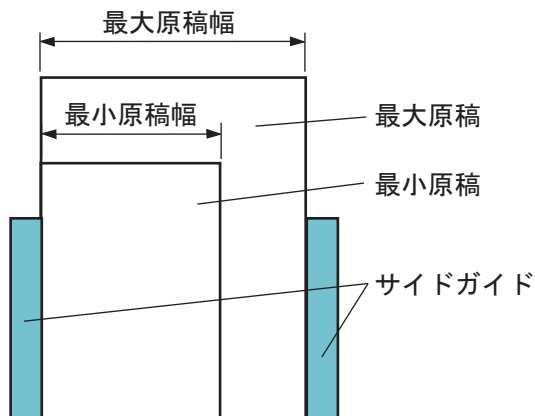
定型サイズの混載での組み合わせ例

サイズの異なる原稿を混載する場合は、次の範囲が混載可能な組み合わせの目安となります。  
 ただし、原稿が傾いて搬送されると、スキューによる画像欠けや原稿づまりなどのトラブルが発生することがあります。  
 事前に十分確認し、大きくスキューしたときには画像を確認することを推奨します。

最大原稿サイズ		LTR 縦 A3キャリア シート	A4 縦 A5 横	B5 縦 B6 横	A5 縦 A6 横	B6 縦 B7 横	A6 縦 A7 横	B7 縦 B8 横	A7 縦 A8 横	B8 縦	A8 縦
	幅 (mm) (*1)	216	210	182	149	129	105	91	74.3	64.3	52.5
最小原稿サイズ	LTR 縦 A3キャリアシート	216									
	A4 縦 A5 横	210									
	B5 縦 B6 横	182	混載可能範囲								
	A5 縦 A6 横	149									
	B6 縦 B7 横	129									
	A6 縦 A7 横	105									
	B7 縦 B8 横	91									
	A7 縦 A8 横	74.3									
	B8 縦	64.3									
	A8 縦	52.5									

LTR : レターサイズ

\*1：最大原稿幅と最小原稿幅と原稿のセット位置との関係図を次に示します。



### 重要

B8 縦サイズ、A8 縦サイズは混載できません。

## 自動用紙サイズ検出を行うための条件

次のような原稿の場合、「自動用紙サイズ検出」ができません。

- 長方形ではない原稿
- 原稿全体や端が黒い原稿

また、次のような原稿の場合、「自動用紙サイズ検出」ができないことがあります。

- 厚さが  $52\text{g/m}^2$  (45kg/連) 以下の薄い原稿
- 原稿全体や端が暗い原稿

TOP

目次

索引

はじめに

スキャナをお使いになる前に

原稿のセット方法

読み取り条件の設定

操作パネルの操作方法

いろいろな読み取り方

日常のお手入れ

消耗品の交換

困ったときには

スキャナの動作設定

付録

用語集

## A3 キャリアシートを使用する場合の条件

### ■原稿のサイズ

読み取り可能な原稿のサイズを次に示します。

- A3 キャリアシートサイズ (216 × 297mm)
- A3 (297 × 420mm) (\*1)
- A4 (210 × 297mm)
- A5 (148 × 210mm)
- A6 (105 × 148mm)
- B4 (257 × 364mm) (\*1)
- B5 (182 × 257mm)
- B6 (128 × 182mm)
- はがき (100 × 148mm) (\*2)
- 名刺 (91 × 55mm、55 × 91mm) (\*2)
- レター (8.5 × 11 インチ、216 × 279.4mm)
- ダブルレター (11 × 17 インチ、279.4 × 431.8mm) (\*1)
- 写真E版 (83 × 117mm、117 × 83mm) (\*2)
- 写真L版 (89 × 127mm、127 × 89mm) (\*2)
- 写真LL版 (127 × 178mm、178 × 127mm) (\*2)
- カスタムサイズ  
幅 : 25.4 ~ 216mm (1 ~ 8.5 インチ)  
長さ : 25.4 ~ 297mm (1 ~ 11.69 インチ)

\*1 : 2つ折りにして読み取ります。

\*2 : PaperStream IP (TWAIN) ドライバ/PaperStream IP (TWAIN x64) ドライバの場合に読み取り可能です。

### ■原稿の紙質

#### 原稿の種類

推奨される原稿の種類は次のとおりです。  
一般的なオフィス用紙

#### 原稿の厚さ

使用可能な原稿の厚さは次のとおりです。  
127g/m<sup>2</sup> まで (110kg/ 連まで)

2つ折りにして読み取る場合の使用可能な原稿の厚さは次のとおりです。  
63.5g/m<sup>2</sup> まで (55kg/ 連まで)

### 事前の注意

次のことに注意してください。

- A3 キャリアシートは同時に最大3枚までセットできます。
- A3 キャリアシートで「見開き」読み取りをするときに、高解像度で読み取ると、使用するアプリケーションによっては、メモリが不足して読み取りができない場合があります。このような場合は解像度を下げて読み取ってください。
- A3 キャリアシート先端に印刷された白黒のパターン部分に、文字を書いたり、色を塗ったり、よごしたり、切り取ったりしないでください。A3 キャリアシートが正しく認識できなくなります。
- A3 キャリアシートを逆向きにして、スキャナにセットしないでください。原稿づまりが発生して、A3 キャリアシートおよびA3 キャリアシート内の原稿が破損するおそれがあります。
- 原稿を、A3 キャリアシートに入れたまま長期間放置しないでください。印刷がA3 キャリアシートに転写する場合があります。
- A3 キャリアシートを、直射日光の当たる場所や暖房機の近くなど、高温になる場所に長時間放置しないでください。また、高温環境下でA3 キャリアシートを使用しないでください。A3 キャリアシートが変形するおそれがあります。
- A3 キャリアシートを折り曲げたり、無理に引っ張ったりしないでください。
- 破損したA3 キャリアシートは使用しないでください。スキャナが破損、または故障する可能性があります。
- A3 キャリアシートは、変形を避けるため、できるだけ水平な場所で、重量のかからない状態で保管してください。
- A3 キャリアシートの端を、指で勢いよくこすらないでください。指を切るおそれがあります。
- 原稿づまりが頻繁に発生するときは、PPC用紙(再生紙)を50枚ほど連続給紙したあとに、A3 キャリアシートの読み取りを行ってください。PPC用紙(再生紙)は、印刷された用紙でも白紙でもかまいません。
- A3 キャリアシートに小型原稿(写真・はがきなど)を複数枚並べて読み取ると、原稿づまりが発生する可能性があります。A3 キャリアシートには、1枚ずつ原稿をセットして読み取ることを推奨します。

# 第3章 読み取り条件の設定

この章では、スキャナドライバの設定項目について説明します。

3.1 PaperStream IP ドライバの設定画面 .....	57
3.2 PaperStream IP ドライバの設定項目 .....	59



## 3.1 PaperStream IP ドライバの設定画面

PaperStream IP ドライバは、TWAIN/ISIS 規格に準拠したスキャナドライバです。

PaperStream IP ドライバには、次の3種類があります。

- PaperStream IP (TWAIN) ドライバ  
TWAIN 規格に準拠したスキャナドライバです。TWAIN 規格に準拠した 32bit のアプリケーションからスキャナを操作する場合に使用します。
- PaperStream IP (TWAIN x64) ドライバ  
TWAIN 規格に準拠したスキャナドライバです。TWAIN 規格に準拠した 64bit のアプリケーションからスキャナを操作する場合に使用します。
- PaperStream IP (ISIS) ドライバ  
ISIS 規格に準拠したスキャナドライバです。ISIS 規格に準拠したアプリケーションからスキャナを操作する場合に使用します。

TWAIN/ISIS 規格に準拠した画像読み取り用アプリケーションを使用して、スキャナから読み取りできます。

通常、スキャナの読み取りに関する設定は、画像読み取り用アプリケーションからスキャナドライバを呼び出して、スキャナドライバの設定画面で行います。

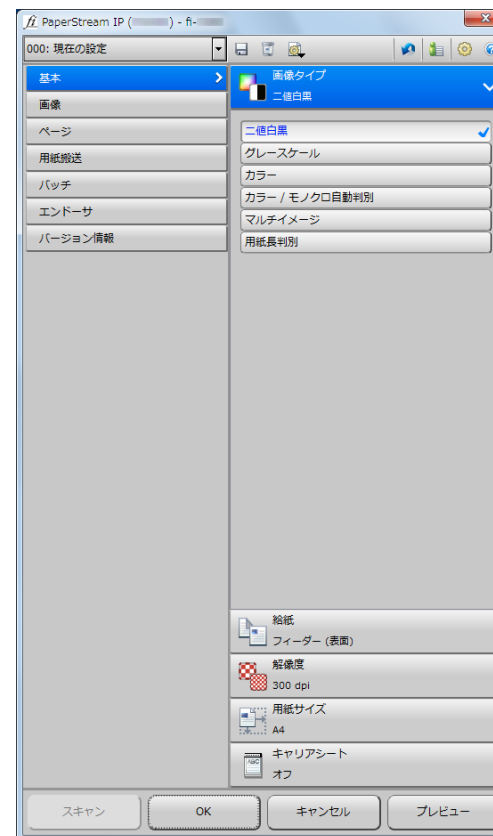
画像読み取り用アプリケーションによっては、スキャナドライバの設定画面を表示しない場合もあります。

PaperStream IP ドライバのスキャナドライバの設定画面（メイン画面）には、次の2つの表示形式があります。

### ● 標準ダイアログ

PaperStream IP ドライバの標準的な設定画面です。

この画面を使って、スキャナの読み取り条件を設定したり、読み取りを実行したりします。



TOP

目次

索引

はじめに

スキャナをお使いになる前に

原稿のセット方法

読み取り条件の設定

操作パネルの操作方法

いろいろな読み取り方

日常のお手入れ

消耗品の交換

困ったときには

スキャナの動作設定

付録

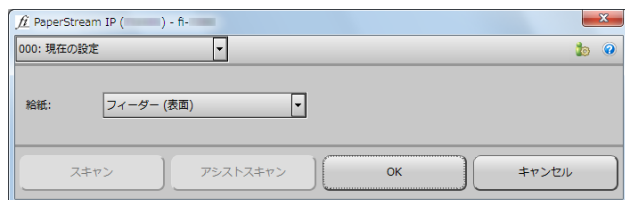
用語集

### ● 簡易ダイアログ

読み取り実行機能に特化したシンプル画面です。

この画面を使って、プロファイルを選択し、その設定に従って読み取りを実行します。

PaperStream IP ドライバの「環境設定」画面で、「初期ダイアログ」として「簡易ダイアログ」を選択した場合に表示されます。



### ヒント

画像読み取り用アプリケーションによっては、スキャナドライバの呼び出し方が異なります。

詳細は、画像読み取り用アプリケーションのマニュアルを参照してください。

TOP

目次

索引

はじめに

スキャナをお使いになる前に

原稿のセット方法

読み取り条件の設定

操作パネルの操作方法

いろいろな読み取り方

日常のお手入れ

消耗品の交換

困ったときには

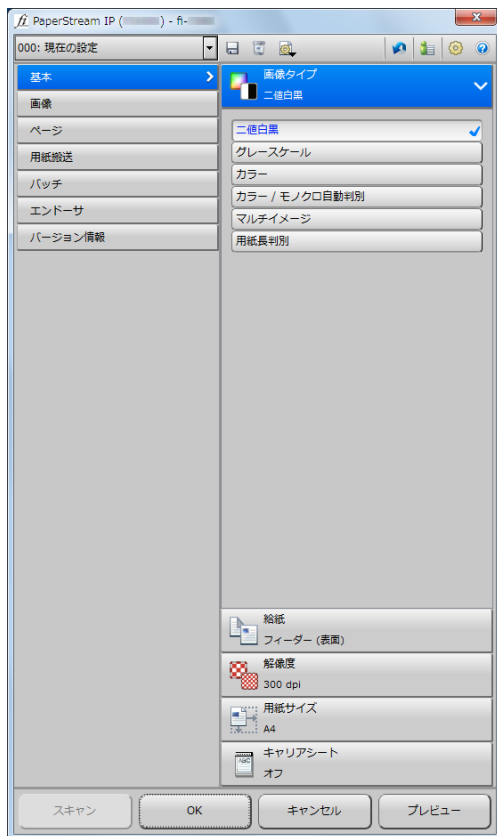
スキャナの動作設定

付録

用語集

## 3.2 PaperStream IP ドライバの設定項目

PaperStream IP ドライバの標準ダイアログにおける、代表的な設定項目について説明します。



標準ダイアログおよび簡易ダイアログの詳細な設定項目については、PaperStream IP ドライバのヘルプを参照してください。

### 「プロファイル」リスト



[▼] ボタンをクリックして表示されるリストから、読み取りに使用するプロファイルを選択します。

選択したプロファイル名が「プロファイル」リストに反映されると、読み取り条件が適用されたこと示します。

なお、プロファイル選択後に、メニューで設定項目を変更すると、「000 : 現在の設定」に切り替わります。

### [プロファイルの保存] ボタン



現在の設定をプロファイルとして保存するための、「プロファイルの保存」画面を表示します。

### [プロファイルの削除] ボタン



現在選択されているプロファイルを削除します。

「000 : 現在の設定」は、削除できません。

## [オプション] ボタン



表面・裏面の読み取り条件を共通にするか、別々に設定するかを指定します。

## [初期化] ボタン



現在設定されている内容を、インストール直後の状態に戻します。

## [画面切り替え] ボタン



メイン画面の表示形式を、簡易ダイアログに変更します。

## [環境設定] ボタン



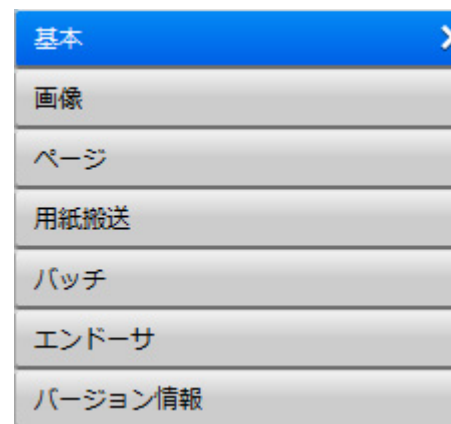
メイン画面の表示切り替え設定を行うための、「環境設定」画面を表示します。

## [ヘルプ] ボタン



PaperStream IP ドライバのヘルプを表示します。

## [設定メニュー] ボタン



読み取り条件を設定したり、バージョン情報を確認したりします。

「基本」、「画像」、「ページ」、「用紙搬送」、「バッチ」、「エンドーサ」を選択すると、詳細項目が右側に表示されます。「バージョン情報」を選択すると、PaperStream IP ドライバのバージョン情報が表示されます。

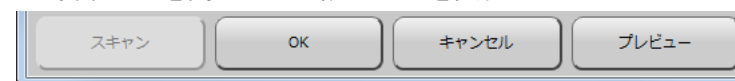
## 画面下のボタン

画面下のボタンは、アプリケーションからの呼び出し方によって、次のように異なります。

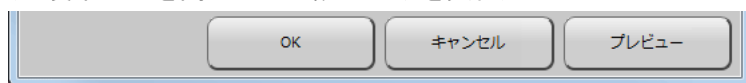
- TWAIN 対応アプリケーションから読み取りを実行するとき



- TWAIN 対応アプリケーションから読み取り条件を変更するとき (一度本画面を閉じてから読み取りを実行)



- ISIS 対応アプリケーションから読み取り条件を変更するとき  
(一度本画面を閉じてから読み取りを実行)



### [スキャン] ボタン

現在設定されている読み取り条件で、読み取りを行います。

### [閉じる] ボタン

現在設定されている読み取り条件を有効にして、画面を閉じます (読み取りは中止します)。

### [OK] ボタン

現在設定されている読み取り条件を有効にして、画面を閉じます。

### [リセット] ボタン

本画面を表示してから変更した内容を、元に戻します。

### [キャンセル] ボタン

本画面を表示してから変更した内容を破棄して、画面を閉じます。

### [プレビュー] ボタン

現在設定されている読み取り条件で、試し読みを行い、結果を「プレビュー」画面に表示します。

ADF で読み取った場合は、1 枚目の原稿 (両面の場合は表面だけ) が読み取られます。

# 第4章 操作パネルの操作方法

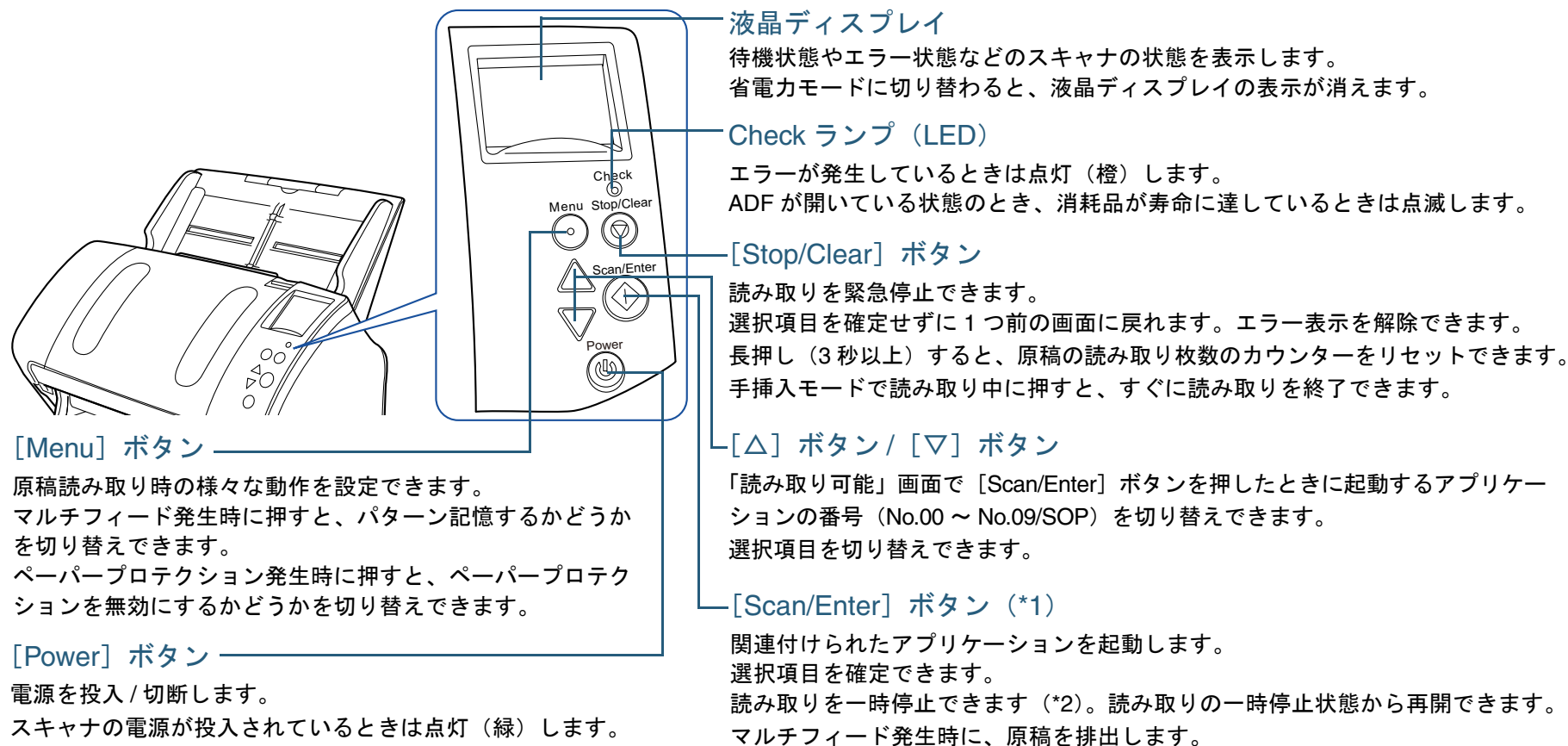
この章では、操作パネルの操作方法について説明します。

4.1 操作パネルをお使いになる前に .....	63
4.2 メニュー選択 .....	67
4.3 機能選択 .....	84

## 4.1 操作パネルをお使いになる前に

操作パネルは、液晶ディスプレイ、ボタン、Check ランプ (LED) から構成されています。

### 操作パネルの名称と働き



\*1 : [Scan/Enter] ボタンで原稿を読み取る場合の設定方法については、スキャナドライバのヘルプおよび「[スキャナのボタンで読み取りを開始したとき](#)」(P.101) を参照してください。

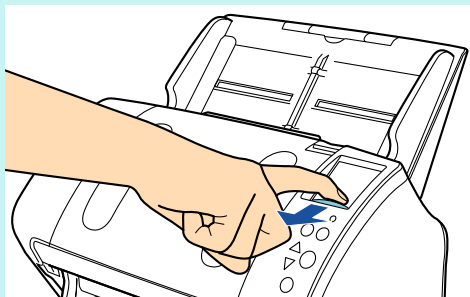
\*2 : ScanSnap Manager for fi Series での原稿の読み取り中に [Scan/Enter] ボタンを押すと、その読み取り中の原稿が1枚読み取り終わったあとで読み取りを中止します。

**重要**

Software Operation Panel 起動中、操作パネルを操作しないでください。

**ヒント**

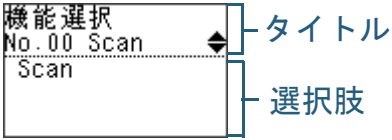
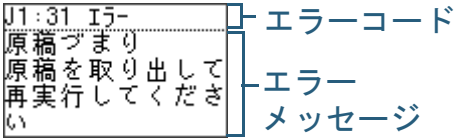
液晶ディスプレイの表示内容が見つからない場合に、液晶ディスプレイの下部に指をかけて、手前に起こして角度を変更できます。

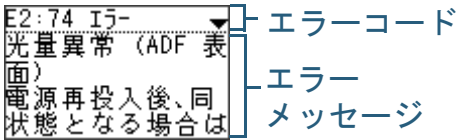



**液晶ディスプレイの表示内容**

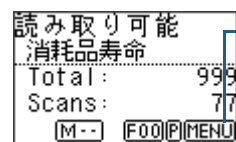
表示内容	説明
	初期化処理実行中です。
	原稿を読み取れる状態です。 初期化処理が正常に終了したことを意味します。 インジケータの詳細は、「 <a href="#">インジケータの説明</a> 」(P.66)を参照してください。
	メニュー選択ができる状態です。 「読み取り可能」画面で [Menu] ボタンを押すと、「メニュー選択」画面が表示されます。 メニュー選択を使うことにより、原稿読み取り時の様々な動作の設定ができます。 メニュー選択については、「 <a href="#">4.2 メニュー選択</a> 」(P.67)を参照してください。



表示内容	説明
	<p>機能選択ができる状態です。</p> <p>「読み取り可能」画面で [△] ボタンまたは [▽] ボタンを押すと、「機能選択」画面が表示されます。機能選択を使うことにより、「読み取り可能」画面で [Scan/Enter] ボタンを押したときに起動するアプリケーションを設定できます。</p> <p>機能選択については、「4.3 機能選択」(P.84) を参照してください。</p>
	<p>スキャナで原稿を読み取り中に、解除可能なエラーが発生したことを意味します。</p> <p>「J」または「U」から始まる「エラーコード」を表示します。</p> <p>エラーの詳細は、「一時的エラー」(P.132) を参照してください。</p> <p>エラー表示中に [Stop/Clear] ボタンを押すと、エラー表示を解除できます。「原稿つまり」エラーの場合は、スキャナ内に原稿がない状態（読み取り可能な状態）であれば、一定時間経過すると自動的にエラー表示が解除されます。</p>

表示内容	説明
	<p>スキャナが初期化処理中または原稿の読み取り中に、装置異常（アラーム）が発生したことを意味します。「E」、「F」、「C」、「H」、「A」、または「L」から始まる「エラーコード」を表示します。</p> <p>エラーの詳細は、「装置異常」(P.134) を参照してください。</p> <p>このアラームが発生した場合は、電源を再投入してください。電源を再投入したあとも引き続きアラームが発生する場合は、サービスエンジニア、本製品を購入された販社 / 販売店または「株式会社 PFU イメージング サービス &amp; サポートセンター」(P.220) にお問い合わせください。</p>
	<p>電源の投入後、一定時間経過すると、省電力状態になります。</p> <p>操作パネルのボタンを押すと、省電力状態に入る前の画面に戻ります。</p>

## インジケータの説明



### インフォメーション

消耗品交換 / 清掃指示 / ガラス清掃 / 定期保守のメッセージがある場合、**MENU** が点滅表示されます。

このとき、「読み取り可能」画面の2行目には、「消耗品寿命」、「清掃周期」、「ガラス清掃」、または「定期保守」が点滅表示されます。

**MENU** が点滅表示された場合の対応方法については、「4.2 メニュー選択」(P.67) を参照してください。

### パネル設定優先

操作パネルの設定を優先している場合、**P** が表示されます。

詳細は、「4.2 メニュー選択」(P.67) を参照してください。

### アプリケーション番号

「読み取り可能」画面で [Scan/Enter] ボタンを押したときに起動するアプリケーションの番号が表示されます。

詳細は、「4.3 機能選択」(P.84) を参照してください。

### iMFF 設定

インテリジェントマルチフィード設定が次のように表示されます。

アイコン	動作モード
<b>M--</b>	手動モード
<b>A1-0</b>	自動モード1
<b>A2-0</b>	自動モード2

手動モードの場合、常に **M--** が表示されます。

自動モード1および自動モード2の場合、記憶しているマルチフィードパターン数が表示されます(最大8個)。

詳細は、「4.2 メニュー選択」(P.67) を参照してください。

TOP

目次

索引

はじめに

スキャナをお使いになる前に

原稿のセット方法

読み取り条件の設定

操作パネルの操作方法

いろいろな読み取り方

日常のお手入れ

消耗品の交換

困ったときには

スキャナの動作設定

付録

用語集

## 4.2 メニュー選択

メニュー選択について説明します。

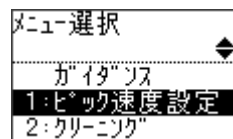
「読み取り可能」画面で [Menu] ボタンを押すと、「メニュー選択」画面が表示されます。

メニュー選択を使うことにより、原稿読み取り時の様々な動作の設定ができます。

「メニュー選択」画面には、次の2つのメニューがあります。

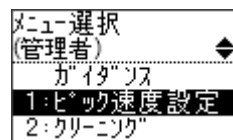
- ユーザーメニュー

読み取り時の動作や操作パネルの管理などの設定において、基本的な設定ができるメニューです。



- 管理者メニュー

読み取り時の動作や操作パネルの管理などの設定において、詳細な設定ができるメニューです。



「メニュー選択」画面で [△] ボタンと [▽] ボタンを同時長押し（3秒以上）すると、メニューを切り替えられます。なお、スキャナの電源を切断すると、ユーザーメニューに戻ります。

[TOP](#)[目次](#)[索引](#)[はじめに](#)[スキャナをお使いになる前に](#)[原稿のセット方法](#)[読み取り条件の設定](#)[操作パネルの操作方法](#)[いろいろな読み取り方](#)[日常のお手入れ](#)[消耗品の交換](#)[困ったときには](#)[スキャナの動作設定](#)[付録](#)[用語集](#)

## メニュー選択の操作方法

メニュー選択の操作方法については、設定項目の内容に応じて次のように分けて説明します。

操作	説明	設定項目	ユーザー メニュー	管理者 メニュー
			○：設定可能 －：設定不可	
ガイダンスの確認	原稿の読み取り枚数のカウンターをリセットする方法を確認できます。 操作方法については、「 <a href="#">ガイダンスの確認</a> 」(P.71)を参照してください。	ガイダンス	○	○
インフォメーションの確認	液晶ディスプレイに <b>MENU</b> が点滅表示された場合、消耗品交換 / 清掃指示 / ガラス清掃 / 定期保守のメッセージを確認できます。 メッセージの表示内容を確認し対処してください。 操作方法については、「 <a href="#">インフォメーションの確認</a> 」(P.72)を参照してください。	インフォメーション	○	○

TOP

目次

索引

はじめに

スキャナをお使いになる前に

原稿のセット方法

読み取り条件の設定

操作パネルの操作方法

いろいろな読み取り方

日常のお手入れ

消耗品の交換

困ったときには

スキャナの動作設定

付録

用語集

操作	説明	設定項目	ユーザー メニュー	管理者 メニュー
			○：設定可能 －：設定不可	
スキャナの動作設定	読み取り時の動作や操作パネルの管理などの設定ができます。 操作方法については、「スキャナの動作設定」(P.74)を参照してください。	1: ピック速度設定	○	○
		5: 言語設定	○	○
		6: コントラスト設定	○	○
		7: LED 点滅周期設定	○	○
		8: 横スクロール表示速度	○	○
		10: iMFF 設定	－	○
		11: 給紙リトライ回数設定	－	○
		12: 手挿入タイムアウト時間	－	○
		13: ペーパープロテクション設定	－	○
		14: 縦スジ検知設定	－	○
		15: パネル設定優先	－	○
		16: 操作パネル初期化	－	○
		17: 省電力時間設定	－	○
スキャナの清掃	クリーニングペーパー、クリーニングワイプ、布を使って、スキャナを清掃できます。 操作方法については、「第6章 日常のお手入れ」(P.109)を参照してください。	2: クリーニング	○	○

はじめに

スキャナをお使いになる前に

原稿のセット方法

読み取り条件の設定

操作パネルの操作方法

いろいろな読み取り方

日常のお手入れ

消耗品の交換

困ったときには

スキャナの動作設定

## 第4章 操作パネルの操作方法

操作	説明	設定項目	ユーザー メニュー	管理者 メニュー
			○：設定可能 －：設定不可	
インプリンタの印字テスト	インプリンタ搭載時、印字テストを実施できます。 操作方法については、fi-718PR インプリンタ オペレーター ガイドを参照してください。	3: 印字テスト	○	○
枚数カウンタの確認およびリ セット	消耗品の交換時期や総読み取り枚数を確認できます。 また、消耗品を交換したときや清掃を行ったときは、この 機能を使ってカウンタをリセットします。 操作方法については、「枚数カウンタの確認およびリセッ ト」(P.75)を参照してください。	4: 枚数カウンタ表示/クリア	○	○
原稿枚数のカウント	原稿枚数カウントモードで、読み取った原稿枚数をカウ ントできます。 操作方法については、「原稿枚数のカウント」(P.77)を参 照してください。	9: 原稿枚数カウントモード	○	○

TOP

目次

索引

はじめに

スキャナをお使  
いになる前に

原稿のセット  
方法

読み取り条件  
の設定

操作パネルの  
操作方法

いろいろな読  
み取り方

日常のお手入れ

消耗品の交換

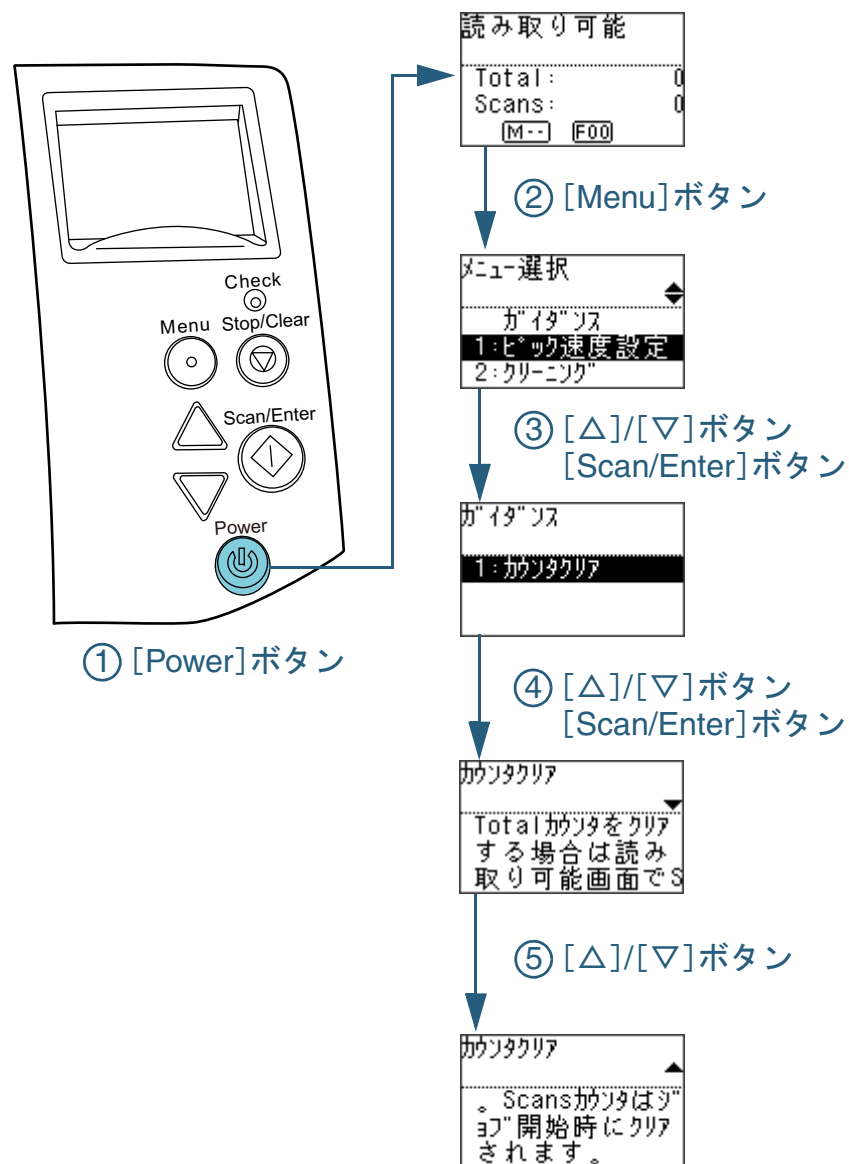
困ったときには

スキャナの動  
作設定

付録

用語集

## ■ガイダンスの確認



- 1 スキャナの操作パネルの [Power] ボタンを押します。  
⇒ 液晶ディスプレイに「読み取り可能」画面が表示されます。
- 2 [Menu] ボタンを押します。  
⇒ 液晶ディスプレイに「メニュー選択」画面が表示されます。
- 3 [△] ボタンまたは [▽] ボタンで「ガイドンス」を選択し、[Scan/Enter] ボタンで確定します。  
⇒ 液晶ディスプレイに「ガイドンス」画面が表示されます。
- 4 [△] ボタンまたは [▽] ボタンで「1: カウンタクリア」を選択し、[Scan/Enter] ボタンで確定します。  
⇒ 液晶ディスプレイに「カウンタクリア」画面が表示されます。
- 5 [△] ボタンまたは [▽] ボタンで、ガイドンスの内容を確認します。  
原稿の読み取り枚数のカウンターをリセットする方法を確認できます。

TOP

目次

索引

はじめに

スキャナをお使いになる前に

原稿のセット方法

読み取り条件の設定

操作パネルの操作方法

いろいろな読み取り方

日常のお手入れ

消耗品の交換

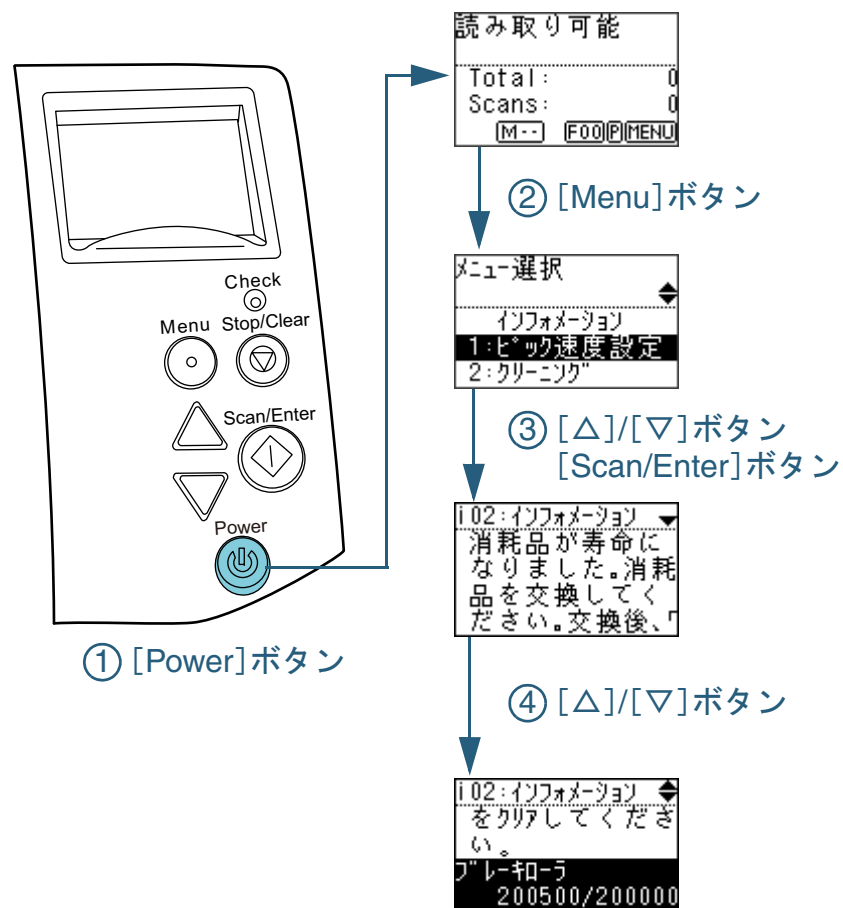
困ったときには

スキャナの動作設定

付録

用語集

## ■インフォメーションの確認



- 1 スキャナの操作パネルの [Power] ボタンを押します。  
⇒ 液晶ディスプレイに「読み取り可能」画面が表示されます。
- 2 [Menu] ボタンを押します。  
⇒ 液晶ディスプレイに「メニュー選択」画面が表示されます。
- 3 [△] ボタンまたは [▽] ボタンで「インフォメーション」を選択し、[Scan/Enter] ボタンで確定します。  
⇒ 液晶ディスプレイに「インフォメーション」画面が表示されます。

**重要**

消耗品交換 / 清掃指示 / ガラス清掃 / 定期保守のメッセージがある場合だけ、「インフォメーション」を選択できます。

- 4 [△] ボタンまたは [▽] ボタンで、インフォメーションの内容を確認します。  
消耗品交換 / 清掃指示 / ガラス清掃 / 定期保守のメッセージを確認できます。  
消耗品交換 / 清掃指示のメッセージの場合、消耗品の交換、清掃が必要なカウンターが反転表示されます。各カウンターが反転表示されるタイミングを次に示します。
  - ブレーキローラ / ピックローラカウンターは、消耗品交換後の読み取り枚数が、Software Operation Panel の「**消耗品の交換周期の設定 (寿命設定カウンター)**」(P.183) で設定した値の 95% 以上になった場合に反転表示されます。
  - 清掃カウンターは、清掃後の読み取り枚数が、Software Operation Panel の「**スキャナの清掃周期の設定 (清掃周期設定)**」(P.183) で設定した値の 100% 以上になった場合に反転表示されます。
  - インク残量カウンターは、インク残量が 33% 未満になった場合に反転表示されます (インプリンタ搭載時だけ表示されます)。

TOP

目次

索引

はじめに

スキャナをお使いになる前に

原稿のセット方法

読み取り条件の設定

操作パネルの操作方法

いろいろな読み取り方

日常のお手入れ

消耗品の交換

困ったときには

スキャナの動作設定

付録

用語集



**5** インフォメーションの内容に応じて対処します。  
消耗品交換 / 清掃指示 / ガラス清掃のメッセージの場合、消耗品の交換、清掃を行ってください。

消耗品の交換方法は、次を参照してください。

- ブレーキローラ  
「7.2 ブレーキローラの交換」(P.122)
- ピックローラ  
「7.3 ピックローラの交換」(P.124)

清掃方法は、「第6章 日常のお手入れ」(P.109)を参照してください。

定期保守のメッセージの場合、サービスエンジニアによるスキヤナの定期保守・点検を行ってください。  
サービスエンジニアによるスキヤナの定期保守・点検方法は、サービスエンジニアまたは当社のサービスセンター（「株式会社PFUイメージングサービス & サポートセンター」(P.220)）にお問い合わせください。

TOP

目次

索引

はじめに

スキヤナをお使いになる前に

原稿のセット方法

読み取り条件の設定

操作パネルの操作方法

いろいろな読み取り方

日常のお手入れ

消耗品の交換

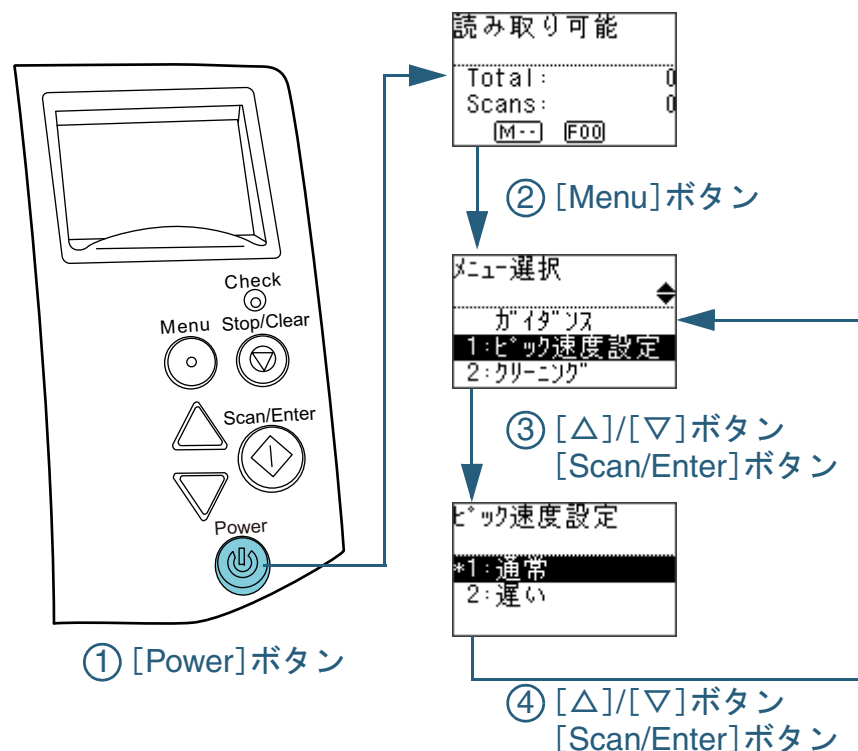
困ったときには

スキヤナの動作設定

付録

用語集

## ■スキャナの動作設定



- 1 スキャナの操作パネルの [Power] ボタンを押します。  
⇒ 液晶ディスプレイに「読み取り可能」画面が表示されます。
- 2 [Menu] ボタンを押します。  
⇒ 液晶ディスプレイに「メニュー選択」画面が表示されます。
- 3 [Δ] ボタンまたは [▽] ボタンで設定項目を選択し、  
[Scan/Enter] ボタンで確定します。  
設定項目の詳細は、「メニュー選択で設定できる項目」(P.78) を参照してください。  
⇒ 液晶ディスプレイに選択した設定項目が表示されます。
- 4 [Δ] ボタンまたは [▽] ボタンで設定値を選択し、  
[Scan/Enter] ボタンで確定します。  
設定値の詳細は、「メニュー選択で設定できる項目」(P.78) を参照してください。

### ヒント

- 工場出荷時の設定値には「\*」マークが付いています。
- 現在の設定値は項目選択時に最初にカーソルがある場所となります。

⇒ 液晶ディスプレイに「メニュー選択」画面が表示されれば設定完了です。  
液晶ディスプレイに設定項目が表示された場合は、「メニュー選択」画面が表示されるまで、手順4の動作を繰り返してください。

TOP

目次

索引

はじめに

スキャナをお使いになる前に

原稿のセット方法

読み取り条件の設定

操作パネルの操作方法

いろいろな読み取り方

日常のお手入れ

消耗品の交換

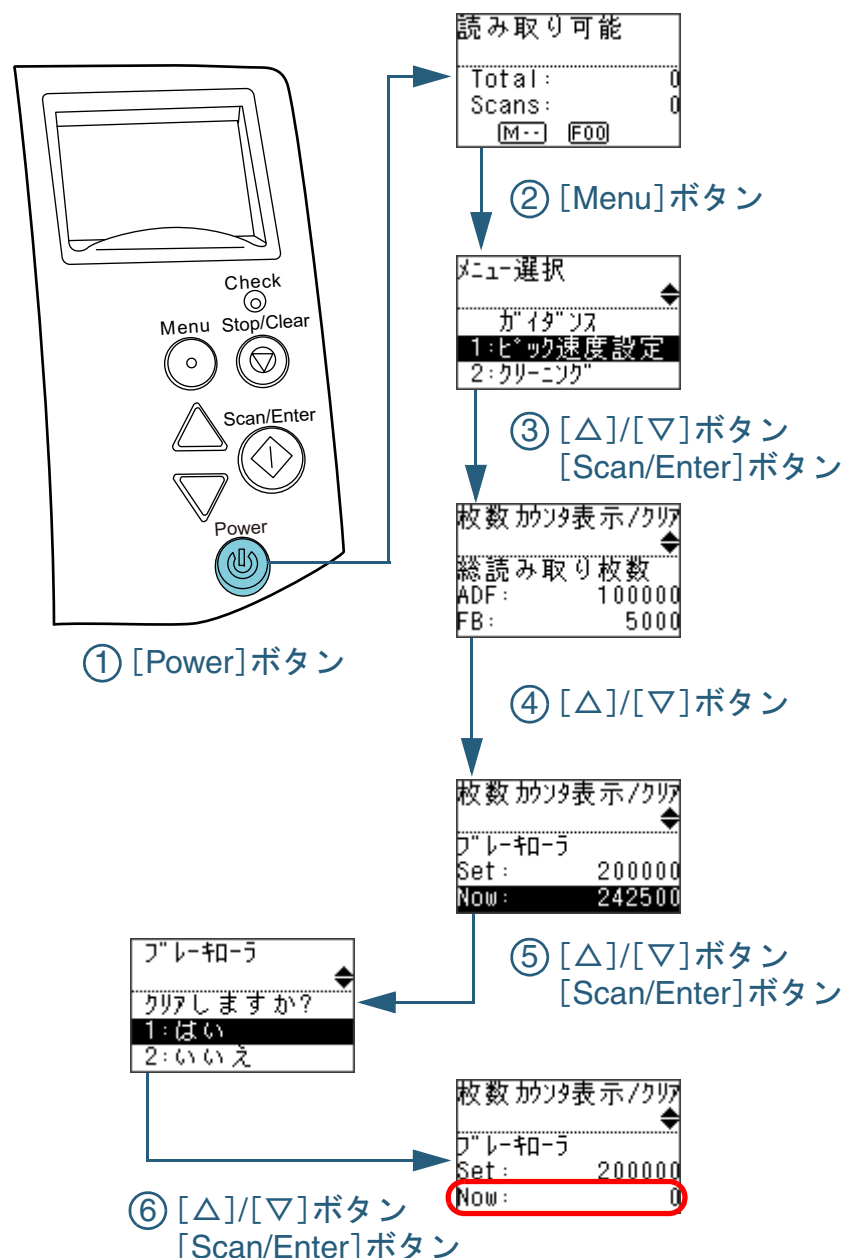
困ったときには

スキャナの動作設定

付録

用語集

## ■枚数カウンタの確認およびリセット



- 1 スキャナの操作パネルの [Power] ボタンを押します。  
⇒ 液晶ディスプレイに「読み取り可能」画面が表示されます。
- 2 [Menu] ボタンを押します。  
⇒ 液晶ディスプレイに「メニュー選択」画面が表示されます。
- 3 [△] ボタンまたは [▽] ボタンで「4: 枚数カウンタ表示 / クリア」を選択し、[Scan/Enter] ボタンで確定します。  
⇒ 液晶ディスプレイに選択した「枚数カウンタ表示 / クリア」画面が表示されます。
- 4 [△] ボタンまたは [▽] ボタンで、カウンターを確認します。  
消耗品の交換、清掃が必要なカウンターが反転表示されます。各カウンターが反転表示されるタイミングを次に示します。
  - ブレーキローラ / ピックローラカウンターは、消耗品交換後の読み取り枚数が、Software Operation Panel の「消耗品の交換周期の設定 (寿命設定カウンター)」 (P.183) で設定した値の 95% 以上になった場合に反転表示されます。
  - 清掃カウンターは、清掃後の読み取り枚数が、Software Operation Panel の「スキャナの清掃周期の設定 (清掃周期設定)」 (P.183) で設定した値の 100% 以上になった場合に反転表示されます。
  - インク残量カウンターは、インク残量が 33% 未満になった場合に反転表示されます (インプリンタ搭載時だけ表示されます)。

### ヒント

総読み取り枚数カウンターには、ご購入後の読み取り枚数の総計が表示されます。この総読み取り枚数カウンターはクリアできません。

- 5 消耗品の交換または清掃後、[△] ボタンまたは [▽] ボタンで、反転表示されているカウンターを選択し、[Scan/Enter] ボタンを押します。  
⇒ クリアするかどうかを確認する画面が表示されます。

- 6 [△] ボタンまたは [▽] ボタンで「1: はい」を選択し、  
[Scan/Enter] ボタンで確定します。  
⇒ カウンター値が0になります。  
インク残量の場合は、100 になります。

TOP

目次

索引

はじめに

スキャナをお使いになる前に

原稿のセット方法

読み取り条件の設定

操作パネルの操作方法

いろいろな読み取り方

日常のお手入れ

消耗品の交換

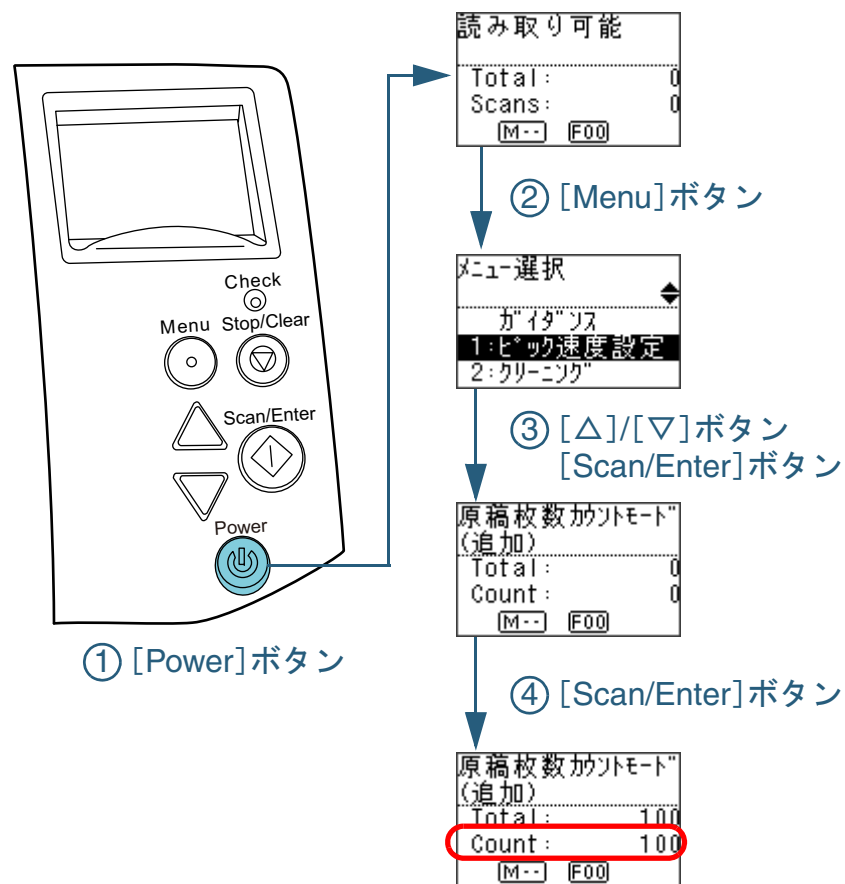
困ったときには

スキャナの動作設定

付録

用語集

## ■原稿枚数のカウント



- 1 スキャナの操作パネルの [Power] ボタンを押します。  
⇒ 液晶ディスプレイに「読み取り可能」画面が表示されます。
- 2 [Menu] ボタンを押します。  
⇒ 液晶ディスプレイに「メニュー選択」画面が表示されます。
- 3 [△] ボタンまたは [▽] ボタンで「9: 原稿枚数カウントモード」を選択し、[Scan/Enter] ボタンで確定します。  
⇒ 液晶ディスプレイに「原稿枚数カウントモード (追加)」画面が表示されます。
- 4 ADF 給紙シュート (フィーダー) に原稿をセットし、[Scan/Enter] ボタンを押します。  
⇒ 読み取った原稿枚数がカウントされます。  
カウントされた原稿枚数が Count に表示されます。

### 重要

カウント中にマルチフィードが発生した場合、正しくカウントできないことがあります。

### ヒント

- Count をリセットするには、「原稿枚数カウントモード (追加)」画面で [Stop/Clear] ボタンを押してください。
- 原稿枚数カウントモードを終了するには、「原稿枚数カウントモード (追加)」画面で [Stop/Clear] ボタンを長押し (3 秒以上) してください。

## メニュー選択で設定できる項目

設定項目	説明	設定値 (*1) / 表示値	工場出荷時 (*2)
		— : 設定値 / 表示値なし	
ガイダンス	原稿の読み取り枚数のカウンターをリセットする方法が表示されます。	1: カウンタクリア	1: カウンタクリア
インフォメーション	液晶ディスプレイに <b>MENU</b> が点滅表示された場合だけ、「メニュー選択」画面の設定項目に「インフォメーション」が表示されます。	消耗品交換 / 清掃指示 / ガラス清掃 / 定期保守のメッセージ	インフォメーションがある場合だけ表示
1: ピック速度設定	マルチフィードや原稿づまりが頻繁に発生する場合に、給紙時の原稿送り速度（ピック速度）を遅くすると、改善できることがあります。本設定は Software Operation Panel でも設定できます。	1: 通常 2: 遅い	1: 通常
2: クリーニング	スキャナを清掃する場合に使用します。操作方法については、「第6章 日常のお手入れ」(P.109) を参照してください。	1: クリーニングシート 2: ワイブ	—
3: 印字テスト	インプリンタ搭載時、印字テストを実施する場合に使用します。操作方法については、fi-718PR インプリンタ オペレーターガイドを参照してください。	読み取り枚数： 1: 一枚のみ 2: 複数枚  印字パターン： 1:(L)ABCDEFGHIJKLMNOPQRSTUVWXYZ[¥]^_`00000000 2:(L)abcdefghijklmnopqrstuvwxy{z}~ 00000000 3:(L)!"#\$%&'()*+,-./0123456789:;<=>?@00000000 4:(P)ABCDEFGHIJKLMNOPQRSTUVWXYZ[¥]^_`00000000 5:(P)abcdefghijklmnopqrstuvwxy{z}~ 00000000 6:(P)!"#\$%&'()*+,-./0123456789:;<=>?@00000000  印字テスト： 1: はい 2: いいえ	(*3)

はじめに

スキャナをお使いになる前に

原稿のセット方法

読み取り条件の設定

操作パネルの操作方法

いろいろな読み取り方

日常のお手入れ

消耗品の交換

困ったときには

スキャナの動作設定

付録

用語集

## 第4章 操作パネルの操作方法

設定項目	説明	設定値 (*1) / 表示値	工場出荷時 (*2)
		— : 設定値 / 表示値なし	
4: 枚数カウンタ表示 / クリア	消耗品の交換時期や清掃時期を確認するために使用します。 また、消耗品を交換した場合または清掃した場合は、この機能を使ってカウンタをリセットします。	総読み取り枚数 / ブレーキローラ / ピックローラ / 清掃	0
		インク残量 (インプリンタ搭載時)	インプリンタ搭載時だけ表示
5: 言語設定	運用環境に応じた言語を設定します。	1: 日本語 2: 英語 3: フランス語 4: ドイツ語 5: イタリア語 6: スペイン語 7: ロシア語 8: 中国語	1: 日本語
6: コントラスト設定	操作パネルの液晶ディスプレイのコントラストを設定します。	弱い 強い ■□□□□ ■ ■ □ □ □ ■ ■ ■ □ □ ■ ■ ■ ■ □ ■ ■ ■ ■ ■	■ ■ ■ □ □
7: LED 点滅周期設定	液晶ディスプレイに <b>MENU</b> が点滅表示された場合の <b>MENU</b> および Check ランプ (LED) の点滅間隔を設定します。	0.5、1.0、1.5、2.0、2.5 (単位 : 秒)	2.0
8: 横スクロール表示速度	設定項目名が横スクロールするときの表示速度を設定します。 設定項目名が液晶ディスプレイに収まらない場合に、横スクロールします。	1: 速い 2: 通常 3: 遅い 4: オフ	2: 通常
9: 原稿枚数カウントモード	原稿枚数カウントモードで、読み取った原稿枚数をカウントできます。	—	—

TOP

目次

索引

はじめに

スキャナをお使いになる前に

原稿のセット方法

読み取り条件の設定

操作パネルの操作方法

いろいろな読み取り方

日常のお手入れ

消耗品の交換

困ったときには

スキャナの動作設定

付録

用語集

## 第4章 操作パネルの操作方法

設定項目	説明	設定値 (*1) / 表示値	工場出荷時 (*2)
		— : 設定値 / 表示値なし	
10:iMFF 設定	原稿の決まった位置に同じ大きさの紙が貼られている場合、その貼り付け位置を認識し、マルチフィードとして検出しないようにできます。 ただし、スキャナドライバまたは「 <a href="#">マルチフィード検出方法の設定 (マルチフィード)</a> 」(P.195) のマルチフィード設定で、事前に「 <a href="#">重なりを検出 (超音波)</a> 」に設定しておく必要があります。 「4: パターンクリア」を選択すると、自動モードで記憶した原稿の重なりパターン (長さや位置) をクリアできます。 本設定は Software Operation Panel でも設定できます。	1: 手動モード 2: 自動モード1 3: 自動モード2 4: パターンクリア	1: 手動モード
11: 給紙リトライ回数設定	給紙時 (ピックミスした場合) のリトライ回数を変更したい場合に設定します。 本設定は Software Operation Panel でも設定できます。	1 ~ 12 (単位: 回)	3
12: 手挿入タイムアウト時間	手挿入を解除するまでの待機時間を設定します。 本設定は Software Operation Panel でも設定できます。	無効、5、10、20、30、40、50、60、70、80、90、100、110 (単位: 秒)	無効

TOP

目次

索引

はじめに

スキャナをお使いになる前に

原稿のセット方法

読み取り条件の設定

操作パネルの操作方法

いろいろな読み取り方

日常のお手入れ

消耗品の交換

困ったときには

スキャナの動作設定

付録

用語集



設定項目	説明	設定値 (*1) / 表示値	工場出荷時 (*2)
		— : 設定値 / 表示値なし	
13: ペーパープロテクション設定	<p>ペーパープロテクションの検知方法を設定します。次のどれかの時点で原稿の異常搬送を検知し、読み取りを中止するため、原稿の破損を抑制できます。</p> <ul style="list-style-type: none"> <li>● 搬送異常時に発生する原稿の異常なたわみを検知した時点</li> <li>● 原稿づまりが発生したときの音を検知した時点</li> <li>● 搬送異常時に発生する原稿の異常なたわみまたは原稿づまりが発生したときの音を検知した時点</li> </ul> <p>ペーパープロテクションを使用する場合の、原稿の異常搬送に対する検知レベルを設定します。原稿がローラーで正常に搬送できない場合に、原稿がたわむなどの変形または原稿がつまる音がします。その変形量または原稿がつまる音が大きい場合だけ検知して中止させたいときは「1: 低い」、変形量または原稿がつまる音が小さくても検知して中止させたいときは「3: 高い」を選択します。ペーパープロテクションの検知方法は、スキャナドライバまたは Software Operation Panel でも設定できます。操作パネルの設定を優先している場合は、操作パネルの設定が Software Operation Panel の設定より優先されます。なお、操作パネルの設定を優先している場合でも、スキャナドライバの設定が最優先されます。</p> <p>原稿たわみ感度および原稿詰まり音感度は、Software Operation Panel でも設定できます。操作パネルの設定を優先している場合は、操作パネルの設定が Software Operation Panel の設定より優先されます。</p>	<p>1: 無効 2: 原稿のたわみを検知 3: 原稿の詰まり音を検知 4: 原稿のたわみと詰まり音を検知</p> <p>原稿たわみ感度： 1: 低い 2: 通常 3: 高い</p> <p>原稿詰まり音感度： 1: 低い 2: 通常 3: 高い</p>	<p>2: 原稿のたわみを検知</p> <p>原稿たわみ感度： 2: 通常</p> <p>原稿詰まり音感度： 2: 通常</p>

設定項目	説明	設定値 (*1) / 表示値	工場出荷時 (*2)
		ー：設定値 / 表示値なし	
14: 縦スジ検知設定	<p>縦スジ検知を有効にするか、無効にするかを選択します。</p> <p>本機能を有効にすると、ADFでの読み取り画像に縦スジが発生する可能性がある場合に、液晶ディスプレイに <b>MENU</b> が点滅表示されます。</p> <p>このとき、「読み取り可能」画面の2行目には、「ガラス清掃」が点滅表示されます。インフォメーションを確認しガラスを清掃してください。</p> <p>インフォメーションの確認方法は、「インフォメーションの確認」(P.72)を参照してください。</p> <p>清掃方法は、「第6章 日常のお手入れ」(P.109)を参照してください。</p> <p>縦スジ検知を有効にした場合の、ガラスのよごれに対する検知レベルを設定します。</p> <p>ガラスのよごれがひどい場合だけ検知したいときは「1: 低い」、ガラスのよごれが少なくても検知したいときは「3: 高い」を選択します。</p> <p>有効/無効は、スキャナドライバまたは Software Operation Panel でも設定できます。</p> <p>感度は、Software Operation Panel でも設定できます。</p>	<p>1: 有効 2: 無効</p> <p>感度： 1: 低い 2: 通常 3: 高い</p>	<p>2: 無効</p> <p>感度： 2: 通常</p>
15: パネル設定優先	<p>ペーパープロテクション設定について、操作パネルの設定を Software Operation Panel の設定より優先するように設定します。スキャナドライバの設定より優先するようには設定できません。</p> <p>「1: ペーパープロテクション設定」を選択した場合は、操作パネルのペーパープロテクション設定が優先されます。</p> <p>「2: 解除」を選択した場合は、ペーパープロテクション設定の優先を解除します。</p>	<p>1: ペーパープロテクション設定 2: 解除</p>	<p>2: 解除</p>

設定項目	説明	設定値 (*1) / 表示値	工場出荷時 (*2)
		— : 設定値 / 表示値なし	
16: 操作パネル初期化	操作パネルの設定を初期化します。 ただし、言語設定および工場出荷時に値のないものは除きます。	1: はい 2: いいえ	(*4)
17: 省電力時間設定	省電力モードに入るまでの待機時間を設定します。 本設定は Software Operation Panel でも設定できます。	5 ~ 235 (5分刻みで設定) (単位: 分)	15
18: 電源切断時間設定	自動的にスキャナの電源が切断されるまでの時間を設定します。 本設定は Software Operation Panel でも設定できます。	無効、1、2、4、8 (単位: 時)	4
19: プレピックモード	処理速度を優先する場合は「1: はい」を選択します。 そうでない場合は「2: いいえ」を選択します。 本設定はスキャナドライバまたは Software Operation Panel でも設定できます。この場合、スキャナドライバの設定が優先されます。	1: はい 2: いいえ	1: はい

\*1: 現在の設定値は、設定画面で項目選択時に最初にカーソルがある場所となります。

\*2: 工場出荷時の設定値は、設定画面に「\*」マークが付いて表示されます。

\*3: 工場出荷時の設定値はありませんが、電源投入直後は、読み取り枚数「2: 複数枚」、  
印字パターン「1:(L)ABCDEFGHIJKLMNORSTUVWXYZ[¥]^\_`00000000」、印字テスト「1: はい」に設定されます。工場出荷時の設定値がないため、操作パネル初期化を実行しても設定値は変更されません。

\*4: 工場出荷時の設定値はありませんが、電源投入直後は、「2: いいえ」に設定されます。工場出荷時の設定値がないため、操作パネル初期化を実行しても設定値は変更されません。

## 4.3 機能選択

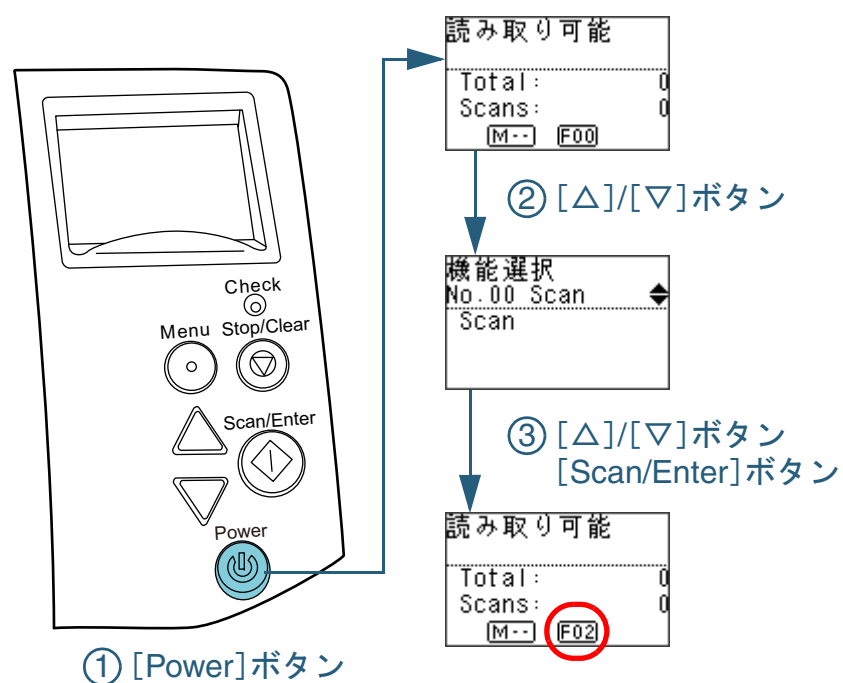
機能選択について説明します。

「読み取り可能」画面で [△] ボタンまたは [▽] ボタンを押すと、「機能選択」画面が表示されます。

機能選択を使うことにより、「読み取り可能」画面で [Scan/Enter] ボタンを押したときに起動するアプリケーションを設定できます。

起動するアプリケーションを設定すると、インジケータのアプリケーション番号 (F00 ~ F09/SOP) に反映されます。

### 機能選択の操作方法



- 1 スキャナの操作パネルの [Power] ボタンを押します。  
⇒ 液晶ディスプレイに「読み取り可能」画面が表示されます。  
電源投入直後は、インジケータに「F00」と表示されます。
- 2 [△] ボタンまたは [▽] ボタンを押します。  
⇒ 液晶ディスプレイに「機能選択」画面が表示されます。
- 3 [△] ボタンまたは [▽] ボタンで設定値を選択し、  
[Scan/Enter] ボタンで確定します。  
設定値の詳細は、「機能選択で設定できる項目」(P.85) を参照してください。  
⇒ 液晶ディスプレイに「読み取り可能」画面が表示されれば設定完了です。  
設定した値がインジケータに反映されます。  
ここでは、例として「No.02」を選択したため、インジケータに「F02」と表示されています。

#### ヒント

- 「No.00」～「No.09」を選択した場合は、インジケータに「F00」～「F09」と表示されます。
- 「SOP」を選択した場合は、インジケータに「SOP」と表示されます。「SOP」は「Software Operation Panel」固定です。

## 機能選択で設定できる項目

設定項目	説明	設定値	工場出荷時
機能選択	<p>「読み取り可能」画面で [Scan/Enter] ボタンを押したときに起動するアプリケーションを設定します。</p> <p>コンピュータ側で設定したイベント (Scan Button/Send to 1 ~ Send to 9) が表示されます。</p> <p>No.00 には、Scan Button のイベントが表示されます。</p> <p>No.01 ~ No.09 には、Send to 1 ~ Send to 9 のイベントが表示されます。</p> <p>イベントの設定方法については、「<a href="#">スキャナのボタンで読み取りを開始したいとき</a>」(P.101) を参照してください。</p>	No.00 ~ No.09/SOP (SOP は「Software Operation Panel」固定)	(*1)

\*1: 工場出荷時の設定値はありませんが、電源投入直後は、「No.00」に設定されます。工場出荷時の設定値がないため、操作パネル初期化を実行しても設定値は変更されません。

TOP

目次

索引

はじめに

スキャナをお使いになる前に

原稿のセット方法

読み取り条件の設定

操作パネルの操作方法

いろいろな読み取り方

日常のお手入れ

消耗品の交換

困ったときには

スキャナの動作設定

付録

用語集

# 第5章 いろいろな読み取り方

この章では、スキャナの動作や読み取り条件を設定して、画像読み取り用アプリケーションからスキャナでいろいろな原稿を読み取る方法について説明します。

5.1 読み取り方一覧 .....	87
5.2 種類やサイズが異なる原稿の読み取り .....	88
5.3 読み取り方の変更 .....	100
5.4 読み取り時のスキャナ動作の変更 .....	101

## 5.1 読み取り方一覧

ここでは、代表的な原稿の読み取り方の一覧を次に示します。

### 種類やサイズが異なる原稿の読み取り

- 「幅の違う原稿を読み取りたいとき」 (P.88)
- 「A4 サイズより大きい原稿を読み取りたいとき」 (P.90)
- 「写真や切り抜きなどの原稿を読み取りたいとき」 (P.92)
- 「長尺帳票を読み取りたいとき」 (P.94)
- 「本を読み取りたいとき [fi-7260/fi-7280]」 (P.96)
- 「フラットベッドで大きな原稿を読み取りたいとき [fi-7260/fi-7280]」 (P.98)

### 読み取り方の変更

- 「ADF から手挿入で原稿を読み取りたいとき」 (P.100)

### 読み取り時のスキャナ動作の変更

- 「スキャナのボタンで読み取りを開始したいとき」 (P.101)
- 「決まった条件のマルチフィードを無効にしたいとき」 (P.104)
- 「ペーパープロテクション発生後の次の原稿だけ ペーパープロテクションを無効にしたいとき」 (P.107)

そのほかの原稿の読み取り方については、スキャナドライバのヘルプを参照してください。

TOP

目次

索引

はじめに

スキャナをお使いになる前に

原稿のセット方法

読み取り条件の設定

操作パネルの操作方法

いろいろな読み取り方

日常のお手入れ

消耗品の交換

困ったときには

スキャナの動作設定

付録

用語集

## 5.2 種類やサイズが異なる原稿の読み取り

### 幅の違う原稿を読み取りたいとき

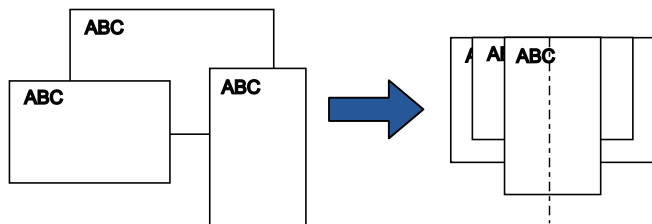
#### 重要

幅の違う原稿を一度にまとめて読み取ると、原稿幅の小さな原稿が傾いて読み取られるまたはスキャナに取り込まれないことがあります。うまく読み取れない場合は、同じ幅の原稿ごとに分けて、別々に読み取ってください。

#### ヒント

混載読み取りが可能な原稿の条件の詳細は、「混載条件」(P.52)を参照してください。

#### 1 原稿の先端をそろえます。

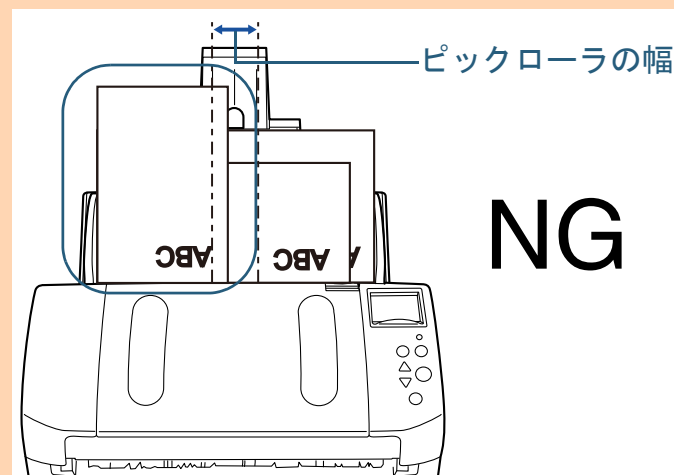
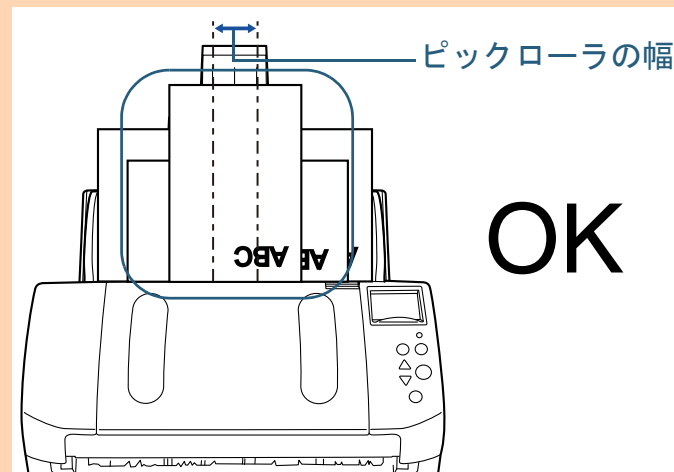


#### 2 ADF 給紙シュート（フィーダー）の中央に原稿をセットし、最も幅の広い原稿の両側がサイドガイドに接するようにサイドガイドを移動します。

詳細は、「第2章 原稿のセット方法」(P.42)を参照してください。

#### 重要

すべての原稿がピックアップ（中央）にかかるようにセットしてください。ピックアップから外れた位置に原稿があると、原稿が傾いて読み取られるまたはスキャナに取り込まれないことがあります。



TOP

目次

索引

はじめに

スキャナをお使いになる前に

原稿のセット方法

読み取り条件の設定

操作パネルの操作方法

いろいろな読み取り方

日常のお手入れ

消耗品の交換

困ったときには

スキャナの動作設定

付録

用語集



- 3 最も長い原稿に合わせて、スタッカーを設定します。  
詳細は、「サイズの違う原稿を混載して読み取る場合」(P.35)を参照してください。
- 4 スキャナドライバで、読み取り画像の傾きを防止して、原稿の用紙サイズを自動的に検出する読み取り設定にします。  
詳細は、スキャナドライバのヘルプを参照してください。
- 5 画像読み取り用アプリケーションから原稿を読み取ります。  
詳細は、画像読み取り用アプリケーションのマニュアルを参照してください。

TOP

目次

索引

はじめに

スキャナをお使いになる前に

原稿のセット方法

読み取り条件の設定

操作パネルの操作方法

いろいろな読み取り方

日常のお手入れ

消耗品の交換

困ったときには

スキャナの動作設定

付録

用語集

## A4 サイズより大きい原稿を読み取りたいとき

A3 キャリアシートを使用すると、A3 や B4 のような A4 サイズより大きい原稿を読み取れます。原稿を2つ折りにして両面を見開きで読み取り、1つの画像につなぎ合わせて出力します。

### 重要

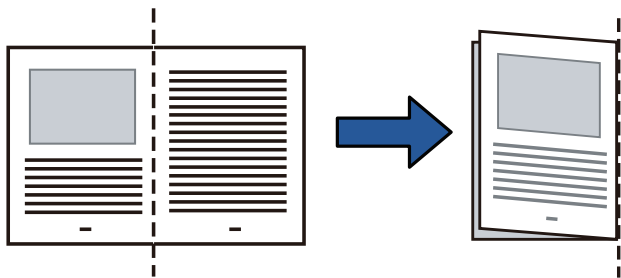
原稿の折り曲げ部分の検出誤差により、画像が欠ける場合があります。精度を求める読み取りには推奨できません。

### ヒント

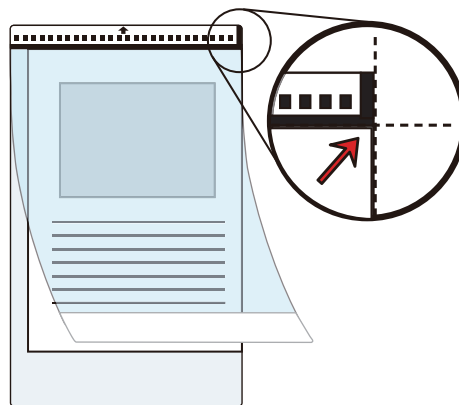
A4 サイズ以下の両面印刷された原稿を読み取って、両面を1つの画像につなぎ合わせることもできます。  
この場合、手順2でA3 キャリアシートにA4 サイズ以下の両面印刷された原稿をはさんでください。

## 1 A3 キャリアシートに原稿をセットします。

- 1 読み取り面が外側にくるように、原稿を中央から2つに折り曲げます。  
原稿の折り曲げ部分がふくらまない程度まで、しっかりと折り曲げてください。  
折り曲げ部分がふくらんだまま読み取ると、傾きの原因となります。



- 2 A3 キャリアシートの表面を開いて、原稿をはさみます。  
原稿の上側を A3 キャリアシートの上端、折り目側を右端に、隙間のできないようにしっかりと合わせます。



### ヒント

A3 キャリアシートの白黒のパターンが印刷された部分を上にしたときに、右端に太い縦線のある面が、A3 キャリアシートの表面です。

TOP

目次

索引

はじめに

スキャナをお使いになる前に

原稿のセット方法

読み取り条件の設定

操作パネルの操作方法

いろいろな読み取り方

日常のお手入れ

消耗品の交換

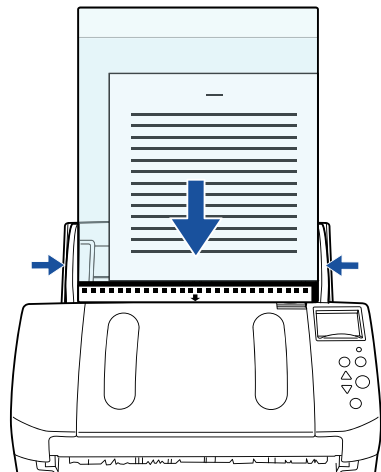
困ったときには

スキャナの動作設定

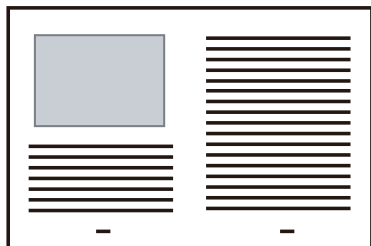
付録

用語集

- 2** A3 キャリアシートの表面が ADF 給紙シュート（フィーダー）側（下向き）になるようにし、白黒のパターンが印刷された部分を下にして、ADF 給紙シュート（フィーダー）にセットします。  
A3 キャリアシートをセットしたら、ずれないように、サイドガイドで固定してください。



- 3** スキャナドライバで、A3 キャリアシート用の読み取り設定にします。  
詳細は、スキャナドライバのヘルプを参照してください。
- 4** 画像読み取り用アプリケーションから原稿を読み取ります。  
詳細は、画像読み取り用アプリケーションのマニュアルを参照してください。
- ⇒ 裏と表の原稿を読み取って、見開き状態にして1つの画像に出力されます。



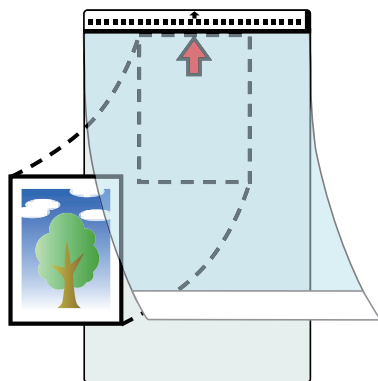
### 重要

- 画像の見開きの継ぎ目部分に、隙間ができていたり、線がはいったりする場合があります。  
また、A3 キャリアシートに厚みのある原稿をセットして読み取ると、見開きの継ぎ目部分を中心にして、画像がハの字に傾く場合があります。  
これらの現象は、次を行うと改善される場合があります。
  - 原稿をしっかりと折り曲げる
  - A3 キャリアシートに原稿をはさむときに、原稿の端を A3 キャリアシートの端にしっかりと合わせる
  - A3 キャリアシートを読み取るときに、A3 キャリアシートを裏/表逆にセットする
- 「用紙サイズ」に「自動選択」が指定されている場合、「用紙サイズ」で指定可能な定型サイズ（A3、B4、またはダブルレター）の中から最適なサイズが指定されます。ただし、原稿によっては、出力される画像のサイズが原稿より小さくなる場合があります。  
例：A3 サイズの原稿の中央に、A4 サイズに収まる範囲で絵や文字が印刷されている場合  
⇒ B4 サイズで出力されます。  
原稿サイズと同じサイズで画像を出力したい場合は、「用紙サイズ」に原稿と同じサイズを指定してください。
- 原稿の折り曲げ部分の検出誤差により、画像の見開きの継ぎ目部分が欠ける場合があります。その場合には、A3 キャリアシートに原稿をはさむときに、原稿の折り曲げ部分を A3 キャリアシートの端から 1mm ほど内側にずらしてください。
- 「画像タイプ」を「2 値白黒」にしたとき、原稿の影によって画像の端が黒くなる場合があります。

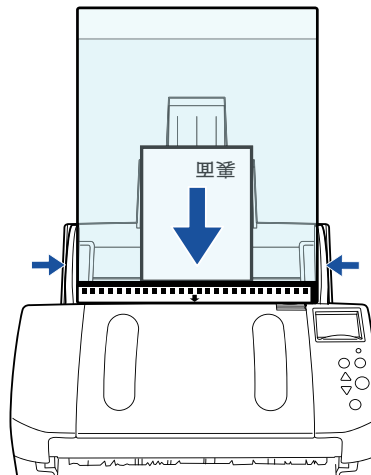
## 写真や切り抜きなどの原稿を読み取りたいとき

A3 キャリアシートを使用すると、傷つけない写真や、資料の切り抜きなどの原稿を読み取れます。

- 1 A3 キャリアシートに原稿をセットします。  
A3 キャリアシートを開いて、原稿を A3 キャリアシートの幅方向に対して中央に置き、原稿の上側を A3 キャリアシートの上端に突き当ててはさんでください。



- 2 A3 キャリアシートにセットした原稿の読み取り面が ADF 給紙シュート（フィーダー）側（下向き）になるようにし、白黒のパターンが印刷された部分を下にして、ADF 給紙シュート（フィーダー）にセットします。  
A3 キャリアシートをセットしたら、ずれないように、サイドガイドで固定してください。



- 3 スキャナドライバで、A3 キャリアシート用の読み取り設定にします。  
詳細は、スキャナドライバのヘルプを参照してください。
- 4 画像読み取り用アプリケーションから原稿を読み取ります。  
詳細は、画像読み取り用アプリケーションのマニュアルを参照してください。

TOP

目次

索引

はじめに

スキャナをお使いになる前に

原稿のセット方法

読み取り条件の設定

操作パネルの操作方法

いろいろな読み取り方

日常のお手入れ

消耗品の交換

困ったときには

スキャナの動作設定

付録

用語集

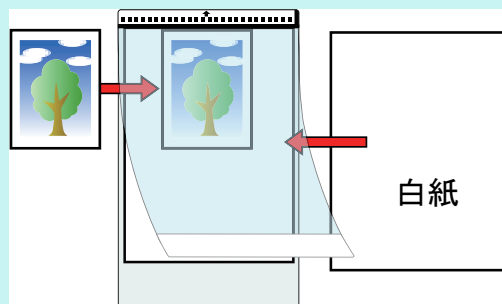
### 重要

- 画像は、「用紙サイズ」に指定されているサイズの中央に配置されます。
- 「用紙サイズ」に「自動選択」が指定されている場合、「用紙サイズ」で指定可能な定型サイズの中から最適なサイズが指定されます。ただし、原稿によっては、出力される画像のサイズが原稿より小さくなったり、切れたりする場合があります。  
例：A4サイズの原稿の中央にA5サイズで印刷されている場合  
⇒ A5サイズで出力されます。  
原稿サイズと同じサイズで画像を出力したい場合は、「用紙サイズ」に原稿と同じサイズを指定してください。

### ヒント

次のような現象が発生する場合は、原稿のうしろに白紙をはさんでください。

- 「用紙サイズ」に「自動選択」が指定されている場合、画像が原稿と同じサイズで出力されない
- 画像に原稿の端の影がはいる
- 特殊な形に切り抜いた原稿をA3キャリアシートにはさんだ場合、画像に原稿の形をした黒線がはいる
- 画像に原稿の外側の色が含まれる



TOP

目次

索引

はじめに

スキャナをお使いになる前に

原稿のセット方法

読み取り条件の設定

操作パネルの操作方法

いろいろな読み取り方

日常のお手入れ

消耗品の交換

困ったときには

スキャナの動作設定

付録

用語集

## 長尺帳票を読み取りたいとき

給紙方向（長さ方向）最大 5588mm（220 インチ）までの原稿を読み取りできます。

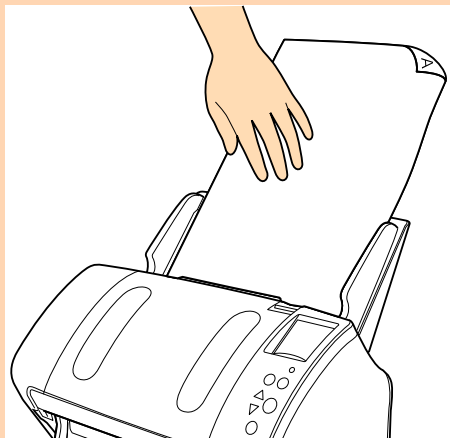
解像度の設定や、画像読み取り用アプリケーションによっては、読み取り可能な原稿サイズが異なります。

詳細は、画像読み取り用アプリケーションのマニュアルを参照してください。

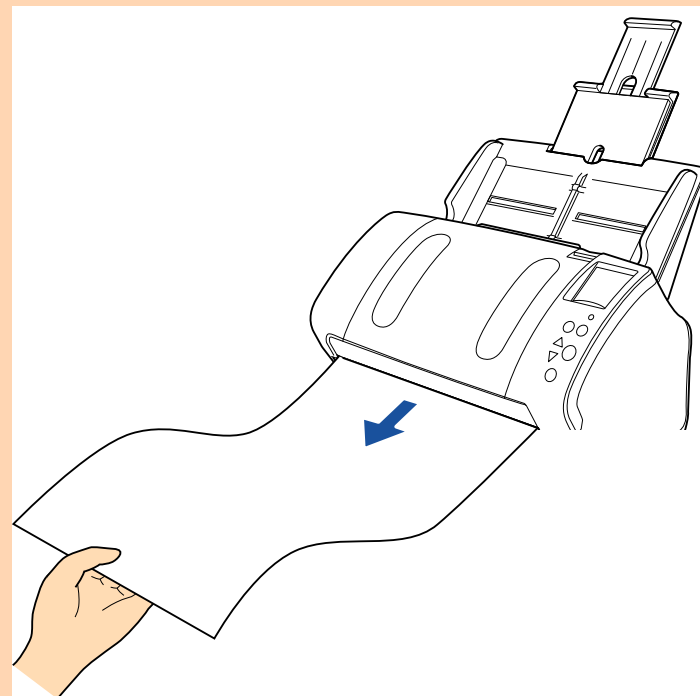
- 1 ADF 給紙シュート（フィーダー）に原稿をセットします。詳細は、「[第2章 原稿のセット方法](#)」（P.42）を参照してください。

### 重要

- 長尺帳票は、1 枚ずつ ADF 給紙シュート（フィーダー）にセットしてください。
- 長尺帳票を読み取る場合は、次のことに注意してください。
  - 原稿のセット時  
読み取る原稿が ADF 給紙シュート（フィーダー）から落ちないように、原稿を手で押さえてセットしてください。



- 原稿の排出時  
スタッカー側に十分なスペースを設け、読み取りが完了した原稿がスタッカーから落ちないように、手で受け取ってください。



### ヒント

A4 サイズより長い原稿を読み取る場合は、次のようにしてください。

- シュートエクステンション1やシュートエクステンション2を最大まで引き上げてください。  
詳細は、「[1.6 ADF 給紙シュート（フィーダー）の設定](#)」（P.30）を参照してください。
- スタッカーを手前に倒し、スタッカーエクステンション1やスタッカーエクステンション2を手前にスライドさせ、ストッパーを起こてください。  
詳細は、「[1.7 スタッカーの設定](#)」（P.31）を参照してください。

- 2 スキャナドライバで、長尺帳票用の読み取り設定にします。  
詳細は、スキャナドライバのヘルプを参照してください。
- 3 画像読み取り用アプリケーションから原稿を読み取ります。  
詳細は、画像読み取り用アプリケーションのマニュアルを参照してください。

**重要**

アプリケーションや用紙サイズなどの読み取り条件によっては、メモリ不足で読み取りできない場合があります。

TOP

目次

索引

はじめに

スキャナをお使いになる前に

原稿のセット方法

読み取り条件の設定

操作パネルの操作方法

いろいろな読み取り方

日常のお手入れ

消耗品の交換

困ったときには

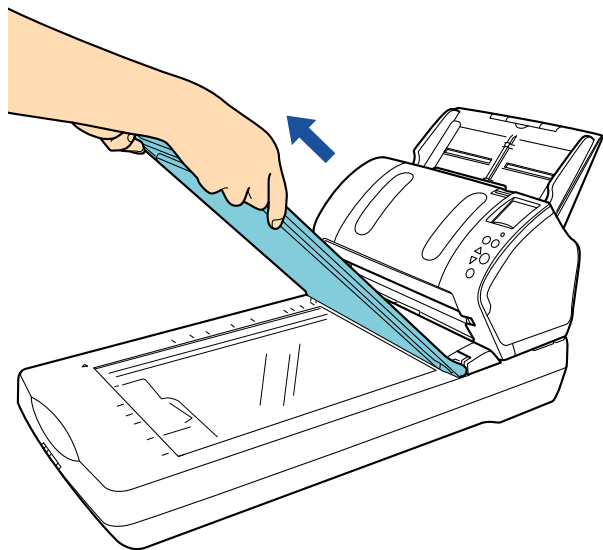
スキャナの動作設定

付録

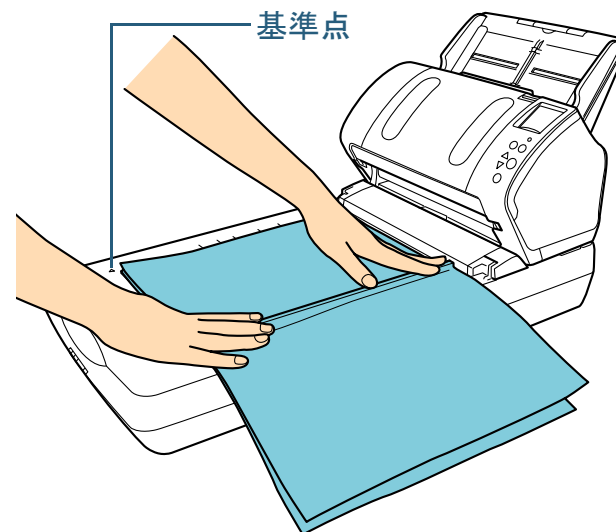
用語集

## 本を読み取りたいとき [fi-7260/fi-7280]

- 1 ドキュメントカバーを開きます。  
詳細は、「1.5 ドキュメントカバーの開閉 [fi-7260/fi-7280]」(P.29)を参照してください。
- 2 ドキュメントカバーを上側(矢印の方向)に抜き、取り外します。



- 3 原稿台に原稿をセットします。  
原稿の表面(読み取り面)が原稿台側になるように、原稿の左上の角を基準点に合わせます。



- 4 スキャナドライバで、フラットベッド用の読み取り設定にします。  
詳細は、スキャナドライバのヘルプを参照してください。

TOP

目次

索引

はじめに

スキャナをお使いになる前に

原稿のセット方法

読み取り条件の設定

操作パネルの操作方法

いろいろな読み取り方

日常のお手入れ

消耗品の交換

困ったときには

スキャナの動作設定

付録

用語集



- 5** 画像読み取り用アプリケーションから原稿を読み取ります。  
詳細は、画像読み取り用アプリケーションのマニュアルを参照してください。



**注意**

読み取り動作中、光源を直接見ないでください。

**重要**

読み取り動作中は原稿を動かさないでください。

- 6** ドキュメントカバーを取り付けます。
- 7** ドキュメントカバーを閉じます。  
詳細は、「[1.5 ドキュメントカバーの開閉 \[fi-7260/fi-7280\]](#)」(P.29)を参照してください。

TOP

目次

索引

はじめに

スキャナをお使いになる前に

原稿のセット方法

読み取り条件の設定

操作パネルの操作方法

いろいろな読み取り方

日常のお手入れ

消耗品の交換

困ったときには

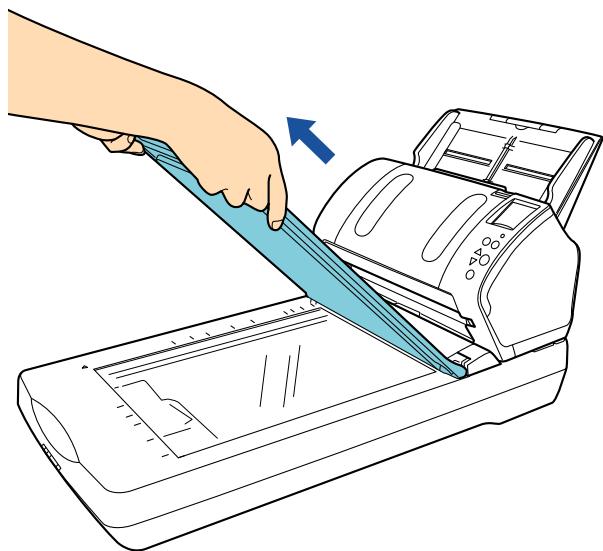
スキャナの動作設定

付録

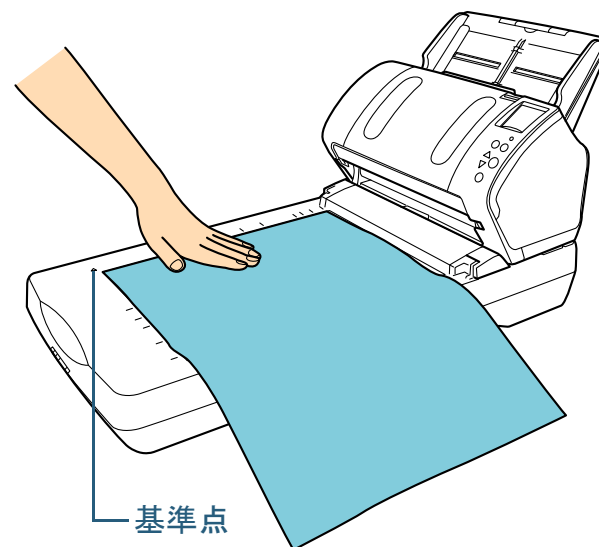
用語集

## フラットベッドで大きな原稿を読み取りたいとき [fi-7260/fi-7280]

- 1 ドキュメントカバーを開きます。  
詳細は、「1.5 ドキュメントカバーの開閉 [fi-7260/fi-7280]」(P.29)を参照してください。
- 2 ドキュメントカバーを上側(矢印の方向)に抜き、取り外します。



- 3 原稿台に原稿をセットします。  
原稿の表面(読み取り面)が原稿台側になるように、原稿の左上の角を基準点に合わせます。



- 4 スキャナドライバで、フラットベッド用の読み取り設定にします。  
詳細は、スキャナドライバのヘルプを参照してください。

TOP

目次

索引

はじめに

スキャナをお使いになる前に

原稿のセット方法

読み取り条件の設定

操作パネルの操作方法

いろいろな読み取り方

日常のお手入れ

消耗品の交換

困ったときには

スキャナの動作設定

付録

用語集

- 5** 画像読み取り用アプリケーションから原稿を読み取ります。  
詳細は、画像読み取り用アプリケーションのマニュアルを参照してください。



**注意**

読み取り動作中、光源を直接見ないでください。

**重要**

読み取り動作中は原稿を動かさないでください。

- 6** ドキュメントカバーを取り付けます。
- 7** ドキュメントカバーを閉じます。  
詳細は、「[1.5 ドキュメントカバーの開閉 \[fi-7260/fi-7280\]](#)」(P.29)を参照してください。

TOP

目次

索引

はじめに

スキャナをお使いになる前に

原稿のセット方法

読み取り条件の設定

操作パネルの操作方法

いろいろな読み取り方

日常のお手入れ

消耗品の交換

困ったときには

スキャナの動作設定

付録

用語集

## 5.3 読み取り方の変更

### ADF から手挿入で原稿を読み取りたいとき

手挿入とは、ADF に手で 1 枚ずつ原稿をセットして読み取る操作です。

通常、ADF で原稿を読み取る場合、セットした原稿がなくなると読み取りを終了します。手挿入の場合、セットした原稿がなくなると、指定した時間だけ次の原稿がセットされるのを待ちます。指定した時間内に原稿がセットされると読み取りを継続し、セットされないと読み取りを終了します。この方法で読み取ると、複数枚の原稿を 1 枚ずつ確認しながら読み取りできます。

手挿入は、次のような場合に有効です。

- 原稿に書かれている内容を確認しながら読み取る場合
- 原稿をまとめてセットして読み取ると、マルチフィードや原稿づまりが発生してうまく読み取れない場合
- 雑誌や新聞の切り抜きなど、まとめてセットできない原稿を続けて読み取りたい場合

#### 1 手挿入ができるように設定します。

次のどちらかの方法で、手挿入ができるように設定します。

- 操作パネルの「メニュー選択」画面の「12: 手挿入タイムアウト時間」で、手挿入ができるように設定します。  
詳細は、「[4.2 メニュー選択](#)」(P.67) を参照してください。
- Software Operation Panel で、手挿入ができるように設定します。  
詳細は、「[手挿入モードの待機時間の設定 \(手挿入タイムアウト\)](#)」(P.201) を参照してください。

#### 2 ADF 給紙シュート (フィーダー) に原稿をセットします。

詳細は、「[第 2 章 原稿のセット方法](#)」(P.42) を参照してください。

#### 3 画像読み取り用アプリケーションから原稿を読み取りません。

詳細は、画像読み取り用アプリケーションのマニュアルを参照してください。

⇒ 読み取り後、操作パネルまたは Software Operation Panel で指定した時間、ADF のローラーが回転したまま、次の原稿がセットされるまで待機します。

#### 4 ADF 給紙シュート (フィーダー) に次の原稿をセットします。

⇒ セットした原稿が同じ設定で読み取られます。

#### 5 読み取る原稿がなくなるまで、手順 4 を繰り返します。

⇒ 操作パネルまたは Software Operation Panel で指定した時間を経過しても、ADF 給紙シュート (フィーダー) に原稿がセットされない場合、読み取りを終了します。

#### ヒント

- スキャナが待機中に、操作パネルの [Stop/Clear] ボタンを押すと、すぐに読み取りを終了できます。
- 手挿入タイムアウトの設定が有効になっていると、ADF 給紙シュート (フィーダー) に原稿がない状態で読み取りを開始しても、設定した時間内で原稿がセットされるのを待ちます。
- 手挿入モードで頻繁に原稿を読み取ると、消耗品の交換周期が短くなる場合があります。

TOP

目次

索引

はじめに

スキャナをお使いになる前に

原稿のセット方法

読み取り条件の設定

操作パネルの操作方法

いろいろな読み取り方

日常のお手入れ

消耗品の交換

困ったときには

スキャナの動作設定

付録

用語集

## 5.4 読み取り時のスキャナ動作の変更

### スキャナのボタンで読み取りを開始したいとき

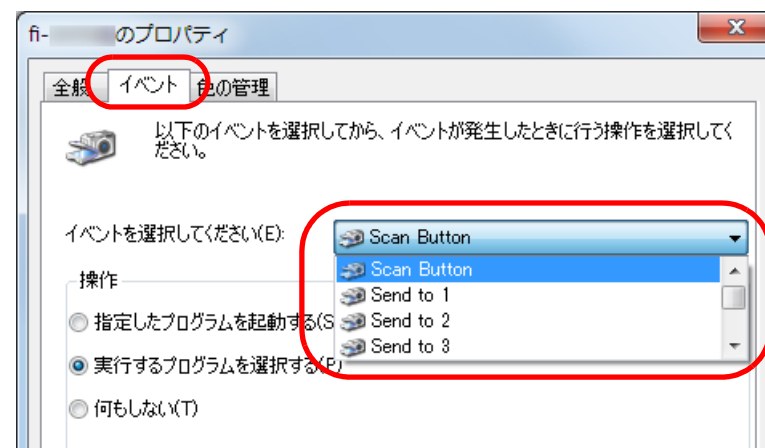
スキャナの [Scan/Enter] ボタンを使用して、原稿を読み取りできます。

この場合は、起動するアプリケーションを [Scan/Enter] ボタンに設定する必要があります。

#### コンピュータ側の設定

- 1 スキャナとコンピュータが接続されていることを確認し、スキャナの電源を投入します。  
スキャナとコンピュータの接続方法については、スタートアップガイドの「ケーブルを接続します」を参照してください。  
スキャナの電源の投入方法については、「1.3 電源の投入 / 切断」(P.26) を参照してください。
- 2 「コントロールパネル」画面を表示します。
  - Windows XP/Windows Vista/Windows Server 2008/Windows 7  
「スタート」メニュー → 「コントロールパネル」をクリックします。
  - Windows Server 2012/Windows 8  
スタート画面を右クリックし、アプリバーの「すべてのアプリ」 → 「Windows システムツール」の「コントロールパネル」をクリックします。
  - Windows Server 2012 R2/Windows 8.1  
スタート画面左下にある「↓」 → 「Windows システムツール」の「コントロールパネル」をクリックします。  
「↓」はマウスを動かすと表示されます。
- 3 「デバイスとプリンターの表示」をクリックします。  
⇒ 「デバイスとプリンター」画面が表示されます。

- 4 スキャナのアイコンを右クリックして表示されるメニューから「スキャン プロパティ」をクリックします。  
⇒ スキャナのプロパティの画面が表示されます。
- 5 「イベント」タブをクリックし、イベントを選択します。「イベントを選択してください」のメニューから、アプリケーションを起動するイベントを選択します。



本機能では、次のイベントを選択できます。

- Scan Button  
インジケータに「F00」を表示させた状態の「読み取り可能」画面で [Scan/Enter] ボタンを押したとき
- Send to 1 ~ Send to 9  
インジケータに「F01」～「F09」を表示させた状態の「読み取り可能」画面で [Scan/Enter] ボタンを押したとき

はじめに

スキャナをお使いになる前に

原稿のセット方法

読み取り条件の設定

操作パネルの操作方法

いろいろな読み取り方

日常のお手入れ

消耗品の交換

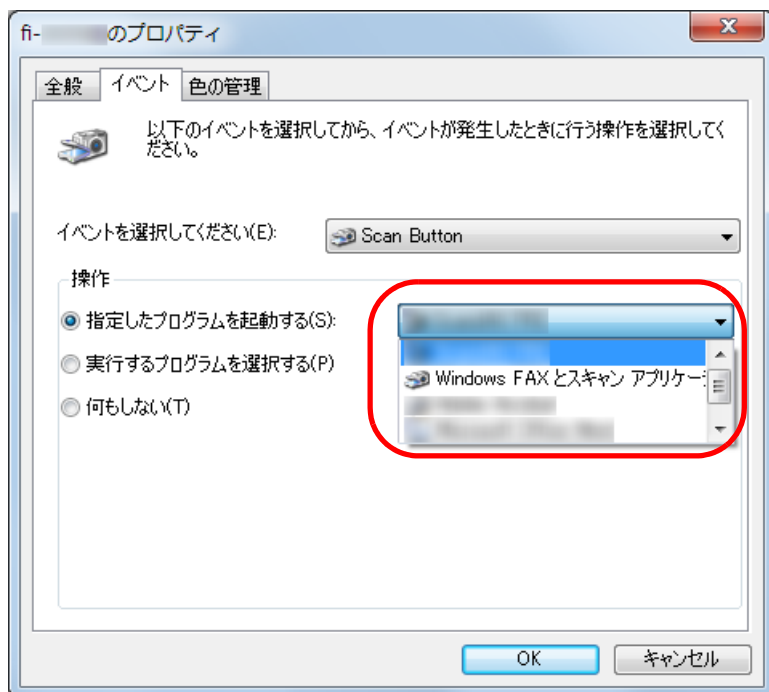
困ったときには

スキャナの動作設定

付録

用語集

- 6 イベントで起動するアプリケーションと実行する処理を選択します。  
 「操作」の下の「指定したプログラムを起動する」をクリックして、右のメニューからアプリケーションをクリックします。

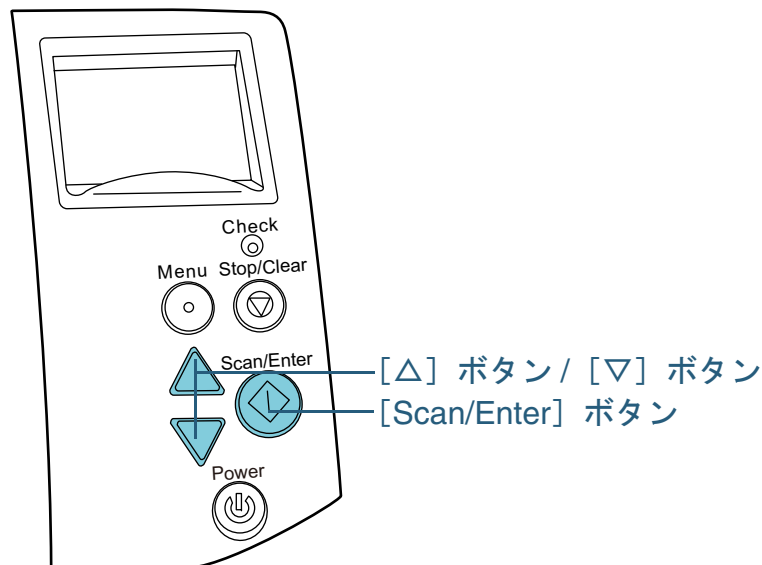


- 7 [OK] ボタンをクリックします。  
 コンピュータ側の設定はこれで終了です。続けて、スキャナ側の設定を行ってください。

### ヒント

複数のイベントを設定する場合は、手順 4 ~ 7 を繰り返します。

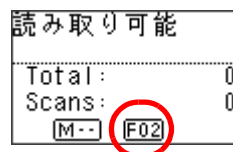
## スキャナ側の設定



- 1 操作パネルの「読み取り可能」画面で [△] ボタンまたは [▽] ボタンを押します。  
 ⇒ 「機能選択」画面が表示されます。
- 2 [△] ボタンまたは [▽] ボタンで設定値を選択し、[Scan/Enter] ボタンで確定します。  
 「読み取り可能」画面で [Scan/Enter] ボタンを押したときに起動するアプリケーションを設定します。  
 「機能選択」画面の設定値、インジケータのアプリケーション番号、コンピュータ側で設定したイベントは、次のように対応しています。

「機能選択」画面の設定値	インジケータのアプリケーション番号	コンピュータ側で設定したイベント
No.00	F00	Scan Button
No.01 ~ No.09	F01 ~ F09	Send to 1 ~ Send to 9
SOP	SOP	設定不可

ここでは、例としてコンピュータ側で設定したイベント「Send to 2」を実行するため、「機能選択」画面で「No.02」を選択し、インジケータにアプリケーション番号「F02」を表示させます。



- 3 [Scan/Enter] ボタンを押します。  
⇒ 設定したアプリケーションが起動されます。

TOP

目次

索引

はじめに

スキャナをお使いになる前に

原稿のセット方法

読み取り条件の設定

操作パネルの操作方法

いろいろな読み取り方

日常のお手入れ

消耗品の交換

困ったときには

スキャナの動作設定

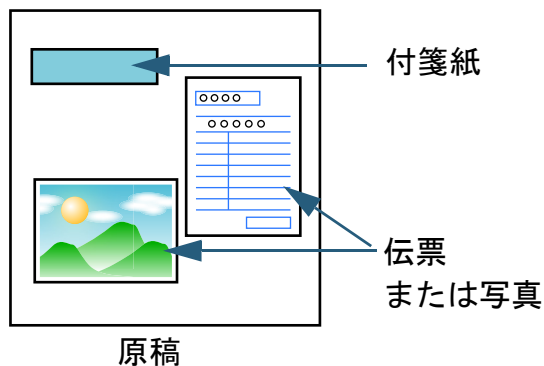
付録

用語集

## 決まった条件のマルチフィードを無効にしたいとき

マルチフィード検出機能を有効にして、付箋紙、伝票、または写真などの紙片が貼り付けてある原稿を読み取ると、原稿が重なっていると判断され、マルチフィードエラーが発生して読み取りが中断される場合があります。このような原稿を読み取るために「インテリジェントマルチフィード機能」があります。

本機能には、操作パネルを使用して、強制的にマルチフィードエラーを発生させないモードと、原稿に貼り付けてある付箋紙、伝票、または写真などの紙片（以降、「貼り付け紙片」と呼びます）の位置や長さを記憶し、それをもとに自動的にマルチフィードエラーを発生させないモードがあります。



## インテリジェントマルチフィード機能

用途に応じて、次の3つのモードが用意されています。

モード	用途
手動モード（ボタンによる検出無効化）	マルチフィードエラー発生ごとに貼り付け紙片があるかどうかを確認しながら読み取りを継続する場合に使用します。
自動モード1（重なり長さおよび位置による検出無効化）	貼り付け紙片の大きさおよび位置が共通である、定型フォーマットを読み取る場合に使用します。
自動モード2（重なり長さによる検出無効化）	貼り付け紙片の大きさが、読み取る原稿ごとに異なる場合に使用します。

### 重要

マルチフィードが発生する際には、異常な画像が読み取られる場合があります。

次のどちらかの方法で、モードを選択します。

- 操作パネルの「メニュー選択」画面の「10:iMFF 設定」で、モードを選択します。  
詳細は、「[4.2 メニュー選択](#)」(P.67) を参照してください。
- Software Operation Panel で、モードを選択します。  
詳細は、「[マルチフィード検出しない範囲の設定（インテリジェントマルチフィード設定）](#)」(P.200) を参照してください。

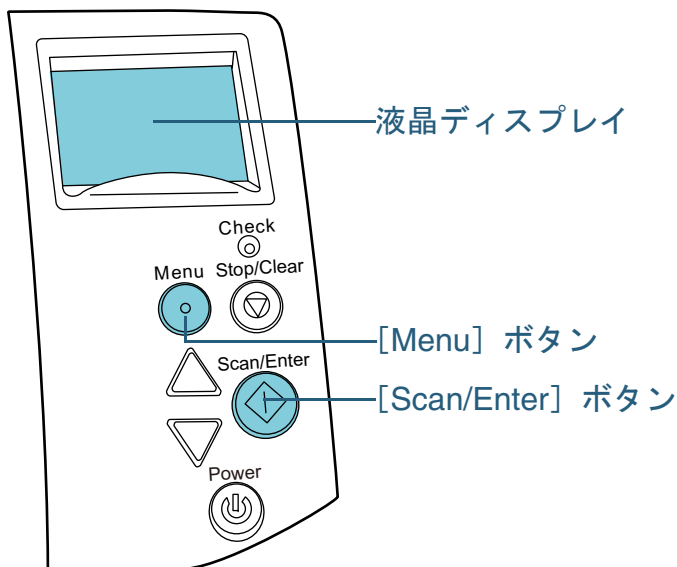


## 本機能を使用するための事前準備

本機能を使用する前に、次のどちらかの方法で、マルチフィード検出方法に「重なりを検出（超音波）」または「重なりと長さの違いを検出」を設定します。

- スキャナドライバで、マルチフィード検出方法に「重なりを検出（超音波）」または「重なりと長さの違いを検出」を設定します。詳細は、スキャナドライバのヘルプを参照してください。
- Software Operation Panel で、マルチフィード検出方法に「重なりを検出（超音波）」または「重なりと長さの違いを検出」を設定します。詳細は、「[マルチフィード検出方法の設定（マルチフィード）](#)（P.195）を参照してください。

## 操作方法



- 1 マルチフィードエラー発生後、[Scan/Enter] ボタンを押して搬送路から原稿を排出するか、ADF を開けて原稿を取り除きます。原稿が取り除かれると、操作パネルの液晶ディスプレイ表示が次のようになります。

マルチフィードエラー発生時	原稿排出時
マルチフィード（重なり検出） Scan ボタンを押すと原稿排出を行います。 原稿排出後、Menu ボタンにて次用紙の MF 検出有無を切替えます。	次用紙で MF 検出するか指定します。 ----- 検出する：Scan (切替：Menu)
マルチフィード（重なり検出） Scan ボタンを押すと原稿排出を行います。 原稿排出後、Menu ボタンにてパターン記憶の実施有無を切替えます。	パターン記憶を行うか指定します。 ----- 記憶しない：Scan (切替：Menu)
マルチフィード（重なり検出） Scan ボタンを押すと原稿排出を行います。	「読み取り可能」画面
マルチフィード（長さ検出） Scan ボタンを押すと原稿排出を行います。	

**注意** ADF が閉まり、指をはさむおそれがあります。ご注意ください。

- 2 ADF を開けて原稿を取り除いた場合、ADF を閉じます。詳細は、「[1.4 ADF の開閉](#)（P.28）を参照してください。

**注意** ADF を閉じるときは、指をはさまないように注意してください。

**重要**

ADF が完全に閉じていることを確認してください。完全に閉じられていないと、原稿が読み込まれないおそれがあります。

### 3 取り除いた原稿を ADF 給紙シュート（フィーダー）に戻します。

長さの違いによるマルチフィードが発生している場合は、[Scan/Enter] ボタンを押すか、コンピュータから再度読み取ります（[Menu] ボタンは押さないでください）。

紙片が原稿に貼られており、それがマルチフィードの原因と思われる場合は次の手順に進みます。

### 4 [Menu] ボタンを押して、液晶ディスプレイに「検出しない」または「記憶する」が表示されていることを確認してから [Scan/Enter] ボタンを押すか、コンピュータから再度読み取ります。

これ以降 [Menu] ボタンを押すたびに液晶ディスプレイの表示が、「検出する」⇔「検出しない」または「記憶する」⇔「記憶しない」の間で切り替わります。「検出しない」または「記憶する」が表示される状態で読み取る場合、設定されたモードにより、次のように動作します。

- 手動モード（ボタンによる検出無効化）  
次の原稿はマルチフィードを検出しないで読み取り、2 枚目以降はスキャナドライバまたは Software Operation Panel のマルチフィード設定でマルチフィードを検出します。
- 自動モード 1（重なり長さや位置による検出無効化）  
マルチフィードとして検出された貼り付け紙片の長さや位置を記憶し、読み取りを続けます。それ以降の読み取りで、記憶した同様な重なりパターンが検出された場合は、自動的にマルチフィードエラーを発生させません（\*1）（\*2）。
- 自動モード 2（重なり長さによる検出無効化）  
マルチフィードとして検出された貼り付け紙片で最も長いものを記憶し、読み取りを続けます。それ以降の読み取りで、記憶した長さと同じか短い重なりが検出された場合は、自動的にマルチフィードエラーを発生させません（\*1）（\*2）。

\*1：本モードで記憶できる重なりパターンは 8 個です。この数を超えた場合は、最初に記憶されたパターンから順に消去されます。

\*2：ここで記憶された重なりパターンや最大重なり長は、操作パネルの「メニュー選択」画面の「10:iMFF 設定」または Software Operation Panel から消去できます。消去すると液晶ディスプレイの表示が **A1-0** または **A2-0** になります。これにより、誤って記憶された重なりパターンや最大重なり長を消去できます。ただし、記憶しているパターンすべてが消去されるため、注意して操作してください。

TOP

目次

索引

はじめに

スキャナをお使いになる前に

原稿のセット方法

読み取り条件の設定

操作パネルの操作方法

いろいろな読み取り方

日常のお手入れ

消耗品の交換

困ったときには

スキャナの動作設定

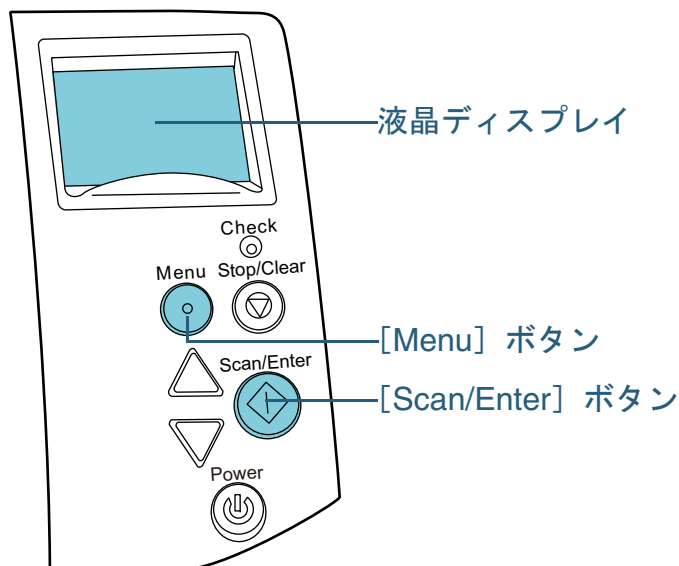
付録

用語集

## ペーパープロテクション発生後の次の原稿だけ ペーパープロテクションを無効にしたいとき

ペーパープロテクションを使用して、しわが多く寄っている原稿を読み取ると、正常に搬送しているときでも、原稿づまりと判断され、ペーパープロテクションが発生して読み取りが中断される場合があります。このような場合は、操作パネルを使用して、ペーパープロテクション発生後の次の原稿だけペーパープロテクションを無効にできます。

### 操作方法



- 1 ペーパープロテクション発生後、ADF を開けて原稿を取り除きます。  
原稿が取り除かれると、操作パネルの液晶ディスプレイ表示が次のように変わります。

ペーパープロテクション発生時	原稿排出時
原稿保護 原稿を取り出して確認し慎重に再実行してください。	原稿保護機能を無効にできます。 ----- 有効 : Scan (切替 : Menu)

**注意** ADF が閉まり、指をはさむおそれがあります。ご注意ください。

- 2 ADF を開けて原稿を取り除いた場合、ADF を閉じます。  
詳細は、「1.4 ADF の開閉」(P.28) を参照してください。

**注意** ADF を閉じるときは、指をはさまないように注意してください。

### 重要

ADF が完全に閉じていることを確認してください。完全に閉じられていないと、原稿が読み込まれないおそれがあります。

- 3 取り除いた原稿を ADF 給紙シュート (フィーダー) に戻します。

- 4 [Menu] ボタンを押して、液晶ディスプレイに「無効」が表示されていることを確認してから [Scan/Enter] ボタンを押すか、コンピュータから再度読み取ります。
- これ以降 [Menu] ボタンを押すたびに液晶ディスプレイの表示が、「有効」⇔「無効」の間で切り替わります。「無効」が表示されている状態で読み取る場合、次の原稿はペーパープロテクションを無効で読み取り、2枚目以降はスキャナドライバ、Software Operation Panel、または操作パネルのペーパープロテクション設定に従って読み取ります。

#### ヒント

ペーパープロテクションが頻繁に発生する場合は、「[原稿保護が頻繁に起こる](#)」(P.151)を参照してください。

TOP

目次

索引

はじめに

スキャナをお使いになる前に

原稿のセット方法

読み取り条件の設定

操作パネルの操作方法

いろいろな読み取り方

日常のお手入れ

消耗品の交換

困ったときには

スキャナの動作設定

付録

用語集

# 第6章 日常のお手入れ

この章では、スキャナの清掃方法について説明します。



**警告**



エアスプレーおよびアルコールを含むスプレーは使用しないでください。スプレーから噴射される強い空気によって、紙粉やほこりがスキャナ内部に侵入し、故障や装置異常の原因となることがあります。  
また、静電気によるスパーク（火花）により引火するおそれがあります。



**注意**






スキャナ使用時は、ADF 内部のガラスは高温になります。内部を清掃する場合は、電源を切断し、電源ケーブルをコンセントから抜いて15分以上待って温度が下がってから清掃してください。

6.1 清掃用品および清掃が必要な場所.....	110
6.2 スキャナ外部の清掃.....	112
6.3 スキャナ内部の清掃.....	113
6.4 A3 キャリアシートの清掃.....	119

## 6.1 清掃用品および清掃が必要な場所

### 清掃用品

品名	型名	備考
クリーナ F1 	FI-C100CF1	1本 (100ml) 布またはクリーニングペーパーにしみこませて使用します。 クリーナ F1 を大量に使用するとなかなか乾かない場合があります。少量を布またはクリーニングペーパーにしみこませて使用してください。また、清掃箇所にクリーナー液が残らないようによくふき取ってください。
クリーニングペーパー 	FI-C100CP	1パック (10枚入り) クリーナ F1 と共に使用します。
クリーニングワイプ 	FI-C100CW	1箱 (24袋入り) クリーナ F1 をしみこませたウェットティッシュタイプのクリーナーです。クリーナ F1 を布にしみこませる代わりに、本品を使用できます。
綿棒	市販のもの	
乾いた布		
ScanAid (*1)	FI-728SA	-

#### 重要

清掃用品を正しく安全にご使用いただくために、清掃用品に記載されている注意事項をよくお読みください。

清掃用品の詳細は、本製品を購入された販社 / 販売店または「株式会社 PFU PFU ダイレクト」(P.221) にお問い合わせください。

\*1 : ScanAid の詳細は、「付 .4 スキャナのオプション」(P.214) 参照してください。

## 清掃箇所と清掃頻度

清掃箇所		清掃頻度
ADF	ブレイキローラ	5,000枚読み取りごとに清掃してください。
	ピックローラ	
	プラスチックローラー	
	ゴムローラー	
	ガラス	
	超音波センサー	
	原稿検知センサー	
	フィードローラー	
	排出ローラー	
フラットベッド [fi-7260/fi-7280]	原稿押さえパッド	
	原稿台	
	プラスチックカバー	

### 重要

原稿の状態によっては、清掃周期が短くなる場合があります。また、次のような原稿を読み取る場合は、頻繁に清掃する必要があります。

- コート紙のように表面が滑らかな原稿
- ほぼ全面に印刷してある原稿
- ノーカーボン紙のように特殊加工してある原稿
- カルシウムを多く含む原稿
- 鉛筆書きの原稿
- トナーが十分定着していない原稿

TOP

目次

索引

はじめに

スキャナをお使いになる前に

原稿のセット方法

読み取り条件の設定

操作パネルの操作方法

いろいろな読み取り方

日常のお手入れ

消耗品の交換

困ったときには

スキャナの動作設定

付録

用語集

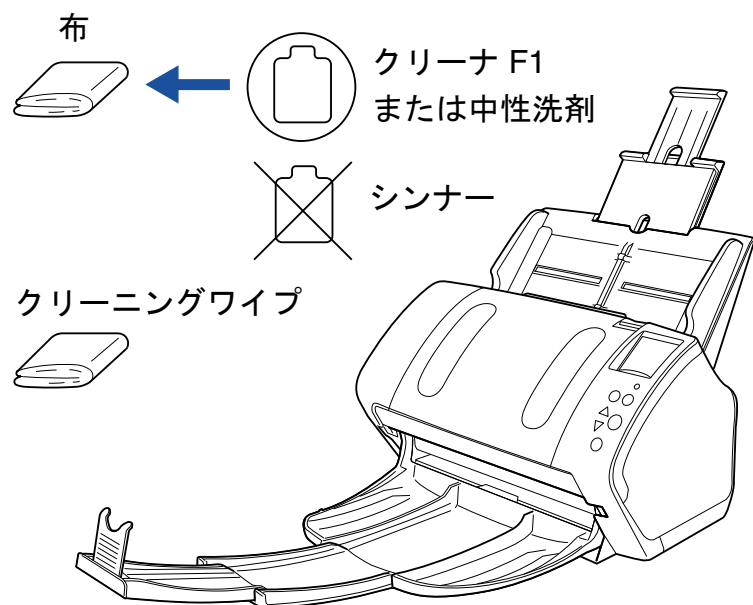
## 6.2 スキャナ外部の清掃

スキャナ外部（ADF 給紙シュート（フィーダー）、スタッカード）は、乾いた布や、少量のクリーナ F1 または中性洗剤をしみこませた布やクリーニングワイプで清掃します。

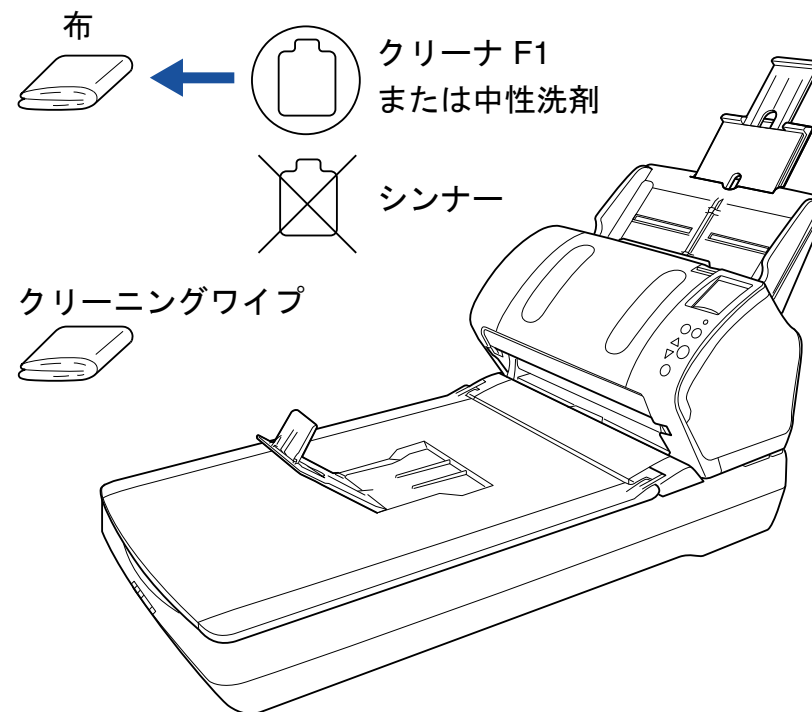
### 重要

- シンナーなどの有機溶剤は、決して使用しないでください。変形、変色するおそれがあります。
- 清掃中に、内部に水分が入らないように注意してください。
- クリーナ F1 または中性洗剤を大量に使用するとなかなか乾かない場合があります。少量を布にしみこませて使用してください。また、清掃箇所にクリーナー液が残らないようによくふき取ってください。

### fi-7160/fi-7180 の場合



### fi-7260/fi-7280 の場合



TOP

目次

索引

はじめに

スキャナをお使いになる前に

原稿のセット方法

読み取り条件の設定

操作パネルの操作方法

いろいろな読み取り方

日常のお手入れ

消耗品の交換

困ったときには

スキャナの動作設定

付録

用語集



## 6.3 スキャナ内部の清掃

### ADF の清掃（クリーニングペーパーによる場合）

ADF は、クリーナ F1 を吹き付けたクリーニングペーパーで清掃します。

原稿の読み取りを繰り返していると、ADF 内部に、紙粉やほこりがたまり、読み取り不良の原因となることがあります。ADF の清掃は、目安として 5,000 枚読み取りごとに行ってください。ただし、この目安は読み取る原稿によって変わります。例えば、トナーが十分定着していない原稿の場合、より少ない枚数で清掃が必要となることがあります。

#### 重要

- ADF を清掃する際は、水や中性洗剤を使用しないでください。
- クリーナ F1 を大量に使用するとなかなか乾かない場合があります。少量をクリーニングペーパーにしみこませて使用してください。

- 1 スキャナの電源を投入します。  
詳細は、「1.3 電源の投入 / 切断」(P.26) を参照してください。  
⇒ 液晶ディスプレイに「読み取り可能」画面が表示されます。
- 2 [Menu] ボタンを押します。  
⇒ 液晶ディスプレイに「メニュー選択」画面が表示されます。
- 3 [△] ボタンまたは [▽] ボタンで「2: クリーニング」を選択し、[Scan/Enter] ボタンで確定します。  
⇒ 液晶ディスプレイに「クリーニング」画面が表示されます。

- 4 [△] ボタンまたは [▽] ボタンで「1: クリーニングシート」を選択し、[Scan/Enter] ボタンで確定します。  
⇒ 液晶ディスプレイにメッセージが表示されます。

#### 重要

クリーニング操作中に、スキャナドライバからの読み取りは実行しないでください。

- 5 クリーナ F1 をクリーニングペーパーに吹き付けます。
- 6 クリーニングペーパーの長さに合わせて、シュートエクステンション 1 やシュートエクステンション 2 を引き上げます。  
詳細は、「1.6 ADF 給紙シュート（フィーダー）の設定」(P.30) を参照してください。
- 7 クリーニングペーパーの長さに合わせて、スタッカーを手前に倒し、スタッカーエクステンション 1 やスタッカーエクステンション 2 を手前にスライドさせ、ストッパーを起こします。  
詳細は、「1.7 スタッカーの設定」(P.31) を参照してください。

TOP

目次

索引

はじめに

スキャナをお使いになる前に

原稿のセット方法

読み取り条件の設定

操作パネルの操作方法

いろいろな読み取り方

日常のお手入れ

消耗品の交換

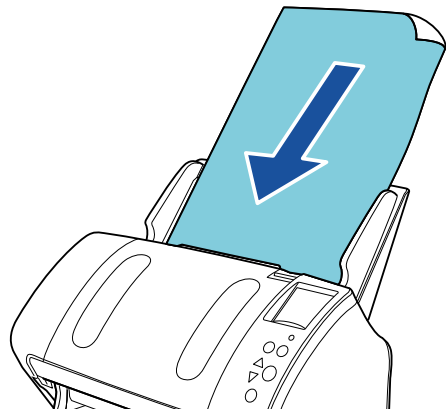
困ったときには

スキャナの動作設定

付録

用語集

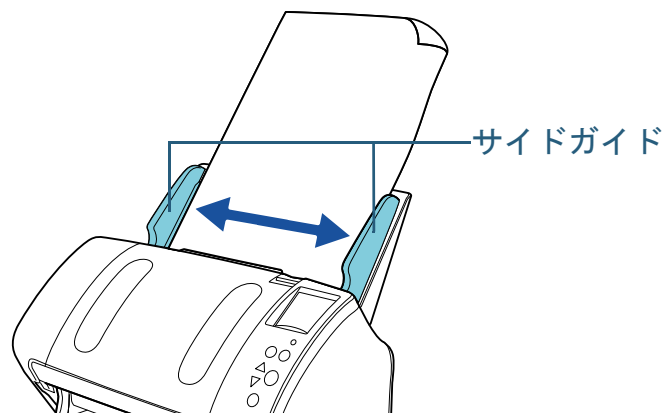
- 8 ADF 給紙シュート（フィーダー）にクリーニングペーパーをセットします。



- 9 クリーニングペーパーの幅に合わせて、サイドガイドを移動します。

サイドガイドを動かして、サイドガイドとクリーニングペーパーの間に隙間ができないようにします。

サイドガイドとクリーニングペーパーの間に隙間があると、クリーニングペーパーが斜めに読み込まれることがあります。



- 10 [Scan/Enter] ボタンを押します。  
⇒ クリーニングペーパーが搬送され、スタッカーに排出されます。

- 11 清掃カウンターをリセットします。  
次のどちらかの方法で、カウンターをリセットします。

- 操作パネルの「メニュー選択」画面の「4: 枚数カウンタ表示 / クリア」で、カウンターをリセットします。  
詳細は、「4.2 メニュー選択」(P.67) を参照してください。
- Software Operation Panel で、カウンターをリセットします。  
詳細は、「枚数カウンタのリセット」(P.181) を参照してください。

## ADFの清掃（布による場合）

ADFは、少量のクリーナF1をしみこませた布やクリーニングワイプで清掃します。

原稿の読み取りを繰り返していると、ADF内部に、紙粉やほこりがたまり、読み取り不良の原因となります。ADFの清掃は、目安として5,000枚読み取りごとに行ってください。ただし、この目安は読み取る原稿によって変わります。例えば、トナーが十分定着していない原稿の場合、より少ない枚数で清掃が必要となることがあります。



**注意**

スキャナ使用時は、ADF内部のガラスが高温になります。内部を清掃する場合は、電源を切断し、電源ケーブルをコンセントから抜いて15分以上待って温度が下がってから清掃してください。

### 重要

- ADFを清掃する際は、水や中性洗剤を使用しないでください。
- クリーナF1を大量に使用するとなかなか乾かない場合があります。少量を布にしみこませて使用してください。また、清掃箇所にクリーナー液が残らないようによくふき取ってください。

**1** スキャナの電源を切断し、15分以上待ちます。  
詳細は、「1.3 電源の投入/切断」(P.26)を参照してください。

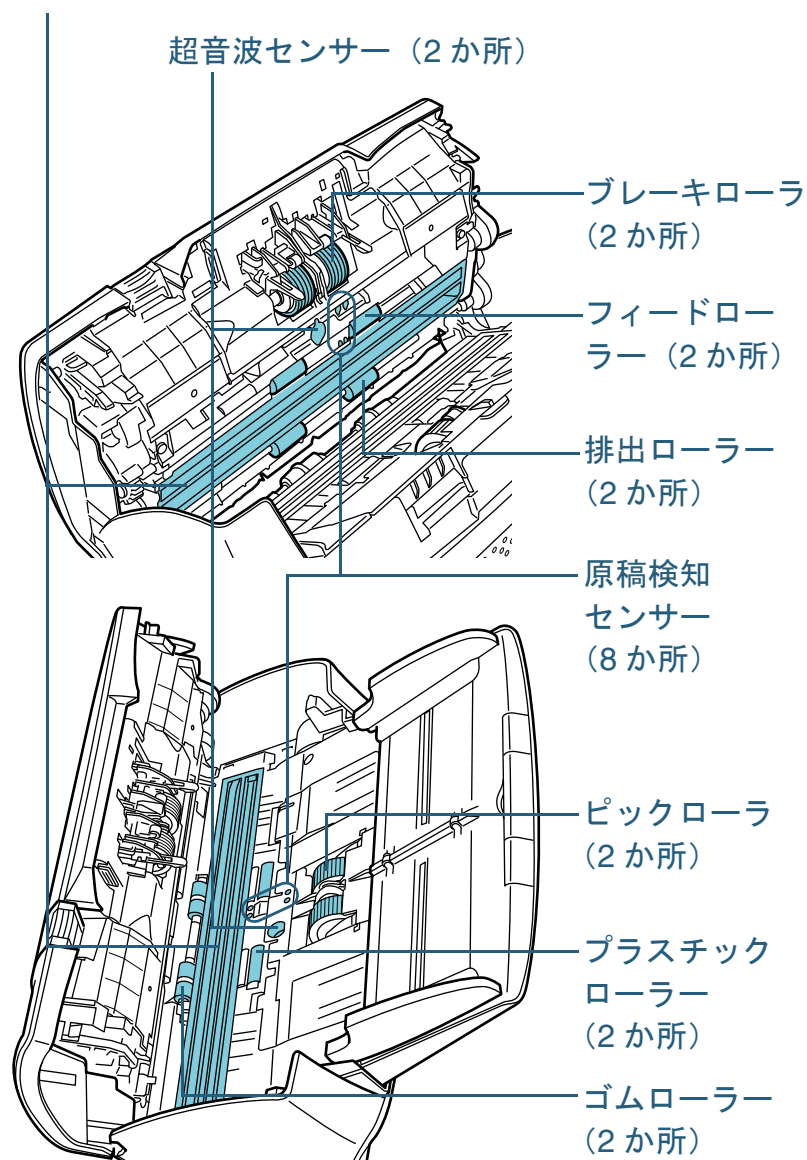
**2** ADFを開きます。  
詳細は、「1.4 ADFの開閉」(P.28)を参照してください。



**注意**

ADFが閉まり、指をはさむおそれがあります。注意してください。

**3** 少量のクリーナF1をしみこませた布やクリーニングワイプで、次の場所を清掃します。  
ガラス（2か所）



TOP

目次

索引

はじめに

スキャナをお使いになる前に

原稿のセット方法

読み取り条件の設定

操作パネルの操作方法

いろいろな読み取り方

日常のお手入れ

消耗品の交換

困ったときには

スキャナの動作設定

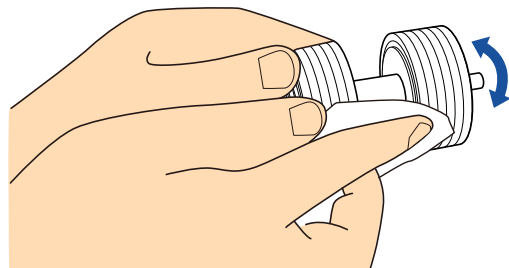
付録

用語集

## ブレーキローラ (2か所)

ブレーキローラはスキャナから取り外して清掃します。  
ブレーキローラの取り外し方法は、「7.2 ブレーキローラの交換」(P.122)を参照してください。

ローラの表面をいためないように、ローラ表面の溝に沿ってよごれやほこりを軽くふき取ります。



## ピックローラ (2か所)

手で回転させながら、ローラの表面をいためないように、ローラ表面の溝に沿ってよごれやほこりを軽くふき取ります。特に黒い異物が付着している場合、給紙性能に影響が出ますので、十分にふき取ってください。

## プラスチックローラ (2か所)

ローラの表面をいためないように、よごれやほこりを軽くふき取ります。特に黒い異物が付着している場合、給紙性能に影響が出ますので、十分にふき取ってください。

## ゴムローラ (2か所)

ローラの表面をいためないように、よごれやほこりを軽くふき取ります。特に黒い異物が付着している場合、給紙性能に影響が出ますので、十分にふき取ってください。このとき、ゴムローラの中央に取り付けてあるスポンジをいためないように注意してください。

## ガラス (2か所)

ガラス表面に付着したよごれやほこりを、軽くふき取ります。

### 重要

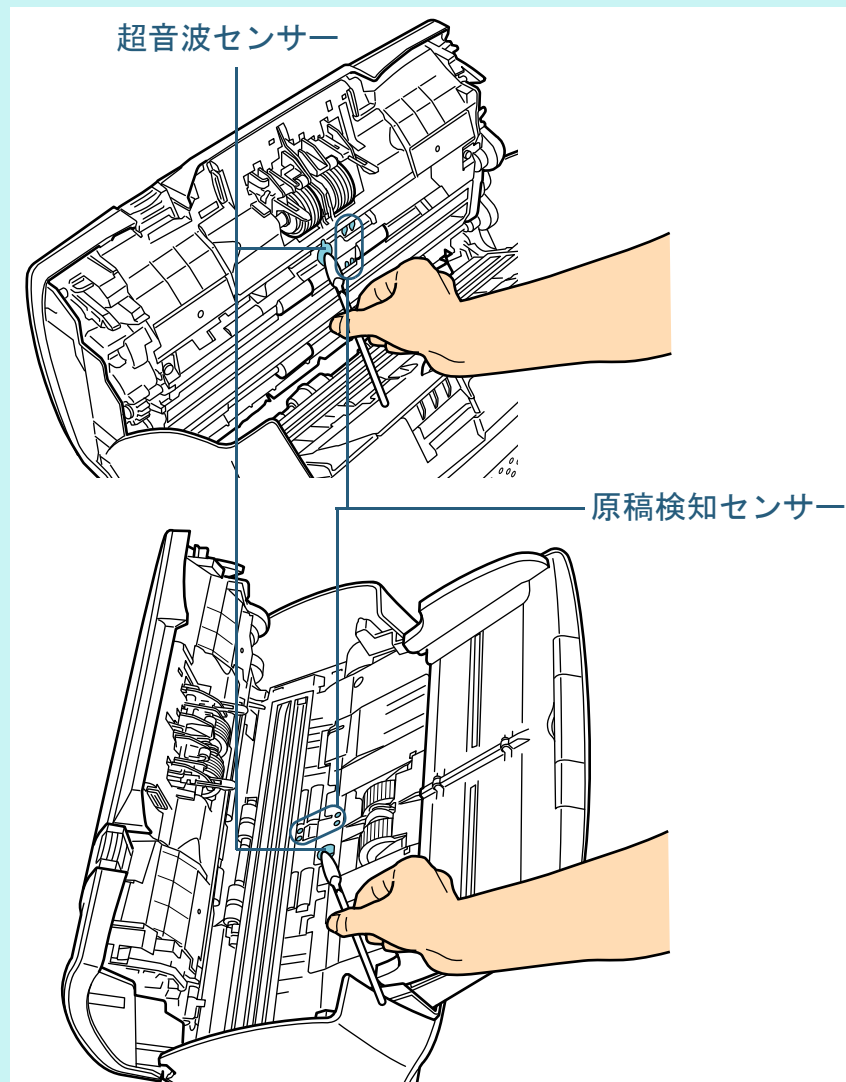
ガラスがよごれていると、読み取った画像に縦線が出る場合があります。

## 超音波センサー (2か所) / 原稿検知センサー (8か所)

超音波センサー / 原稿検知センサーの表面に付着したよごれやほこりを、軽くふき取ります。

### ヒント

ふき取りにくい場合は、綿棒を使って清掃してください。



## フィードローラー（2か所） / 排出ローラー（2か所）

フィードローラー / 排出ローラーは、電源を投入して回転させながら清掃します。

- 1 スキャナの電源を投入します。  
詳細は、「1.3 電源の投入 / 切断」（P.26）を参照してください。  
⇒ 液晶ディスプレイに「読み取り可能」画面が表示されます。
- 2 [Menu] ボタンを押します。  
⇒ 液晶ディスプレイに「メニュー選択」画面が表示されます。
- 3 [△] ボタンまたは [▽] ボタンで「2: クリーニング」を選択し、  
[Scan/Enter] ボタンで確定します。  
⇒ 液晶ディスプレイに「クリーニング」画面が表示されます。
- 4 [△] ボタンまたは [▽] ボタンで「2: ワイプ」を選択し、  
[Scan/Enter] ボタンで確定します。  
⇒ 液晶ディスプレイにメッセージが表示されます。

### 重要

クリーニング操作中に、スキャナドライバからの読み取りは実行しないでください。

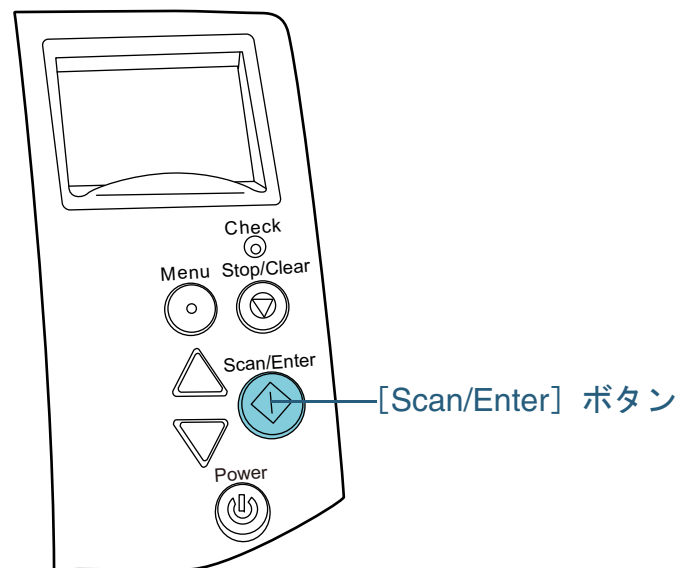
- 5 ADF を開きます。  
詳細は、「1.4 ADF の開閉」（P.28）を参照してください。



**注意**

ADF が閉まり、指をはさむおそれがあります。ご注意ください。

- 6 [Scan/Enter] ボタンを押すと、フィードローラー / 排出ローラーが一定量回転します。



**注意**

[Scan/Enter] ボタンを押すと、フィードローラー / 排出ローラーが同時に回転します。清掃する場合、回転中のローラーに直接手が触れないように、注意してください。

- 7 少量のクリーナー F1 をしみこませた布やクリーニングワイプをフィードローラー / 排出ローラー表面に押し当てて左右にこすり清掃します。  
[Scan/Enter] ボタンを押してローラーを回転させながらローラー全域に対してよごれやほこりをふき取ります。特に黒い異物が付着している場合、給紙性能に影響が出ますので、十分にふき取ってください。  
なお、目安として、[Scan/Enter] ボタンを7回押すと、フィードローラー / 排出ローラーが1回転します。

## 4 ADF を閉じます。

詳細は、「1.4 ADF の開閉」(P.28) を参照してください。



**注意**

ADF を閉じるときは、指をはさまないように注意してください。

### 重要

ADF が完全に閉じていることを確認してください。完全に閉じられていないと、原稿が読み込まれないおそれがあります。

## 5 清掃カウンターをリセットします。

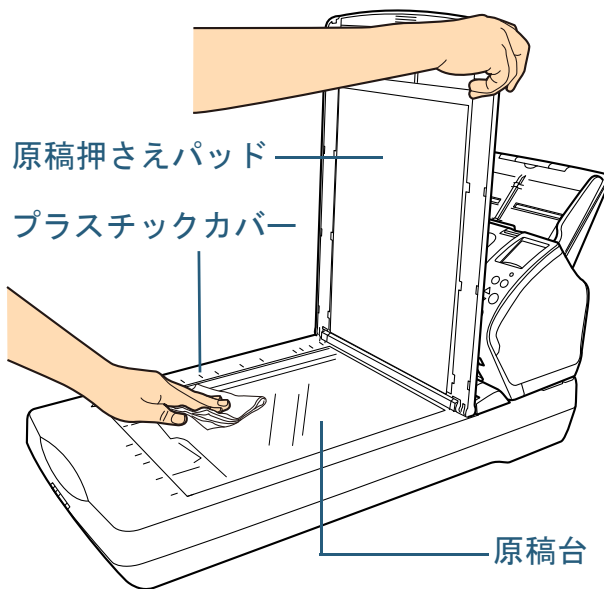
次のどちらかの方法で、カウンターをリセットします。

- 操作パネルの「メニュー選択」画面の「4: 枚数カウンタ表示 / クリア」で、カウンターをリセットします。  
詳細は、「4.2 メニュー選択」(P.67) を参照してください。
- Software Operation Panel で、カウンターをリセットします。  
詳細は、「枚数カウンタのリセット」(P.181) を参照してください。

## フラットベッドの清掃 [fi-7260/fi-7280]

フラットベッドは、少量のクリーナ F1 をしみこませた布やクリーニングワイプで清掃します。

- 1 ドキュメントカバーを開きます。  
詳細は、「1.5 ドキュメントカバーの開閉 [fi-7260/fi-7280]」(P.29) を参照してください。
- 2 少量のクリーナ F1 をしみこませた布やクリーニングワイプで、次の場所を清掃します。



### 重要

原稿台とプラスチックカバーの隙間にクリーナー液がしみこまないように注意してください。

- 3 乾くまで待ちます。
- 4 ドキュメントカバーを閉じます。  
詳細は、「1.5 ドキュメントカバーの開閉 [fi-7260/fi-7280]」(P.29) を参照してください。

TOP

目次

索引

はじめに

スキャナをお使いになる前に

原稿のセット方法

読み取り条件の設定

操作パネルの操作方法

いろいろな読み取り方

日常のお手入れ

消耗品の交換

困ったときには

スキャナの動作設定

付録

用語集

## 6.4 A3 キャリアシートの清掃

A3 キャリアシートは、乾いた布や、少量のクリーナ F1 または中性洗剤をしみこませた布やクリーニングワイプで清掃します。

A3 キャリアシートの表面や内部のよごれやほこりを、軽くふき取ります。

A3 キャリアシートを繰り返し使用しているうちに、表面や内部によごれやほこりが付着する場合があります。

そのまま使い続けると、読み取り不良の原因となります場合がありますので、定期的に清掃してください。

### 重要

- A3 キャリアシートに折り目が付かないよう注意してください。
- シンナーなどの有機溶剤は、決して使用しないでください。変形、変色するおそれがあります。
- 強くこすらないでください。A3 キャリアシートが傷ついたり、変形したりするおそれがあります。
- A3 キャリアシートの内部を、クリーナ F1 または中性洗剤をしみこませた布やクリーニングワイプで清掃したあとは、十分乾かしてから A3 キャリアシートを閉じてください。
- A3 キャリアシートは、目安として、500 回読み取りごとに交換することを推奨します。  
A3 キャリアシートのご購入については、「株式会社 PFU PFU ダイレクト」(P.221) にお問い合わせください。

TOP

目次

索引

はじめに

スキャナをお使いになる前に

原稿のセット方法

読み取り条件の設定

操作パネルの操作方法

いろいろな読み取り方

日常のお手入れ

消耗品の交換

困ったときには

スキャナの動作設定

付録

用語集

# 第7章 消耗品の交換

この章では、スキャナの消耗品の交換について説明します。



注意



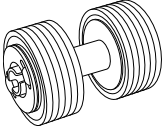
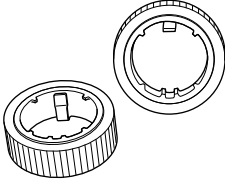
スキャナ使用時は、ADF 内部のガラスは高温になります。  
消耗品の交換を行うときは、電源を切断し、電源ケーブルをコンセントから抜いて 15 分以上待って温度が下がってから行ってください。

7.1 消耗品と交換周期.....	121
7.2 ブレーキローラの交換.....	122
7.3 ピックローラの交換.....	124



## 7.1 消耗品と交換周期

スキャナに使用される消耗品を次の表に示します。

品名	型名	交換周期（目安）
ブレーキローラ 	FI-C728BR	200,000 枚または 1 年ごとに交換
ピックローラ 	FI-C728PR	200,000 枚または 1 年ごとに交換
ScanAid (*1)	FI-728SA	-

\*1 : ScanAid の詳細は、「付 .4 スキャナのオプション」(P.214) 参照してください。

消耗品は定期的に交換が必要です。寿命前に消耗品を準備されることを推奨します。また、スキャナでは、各消耗品取り付け後の読み取り原稿枚数（ブレーキローラおよびピックアップローラ）をそれぞれ記録していますので、使用状況を確認できます。

確認したい場合は、「[9.4 枚数カウンタに関する設定](#)」(P.180) を参照してください。

交換周期は、A4 原稿 80g/m<sup>2</sup> (69kg/ 連) の上質紙または中質紙を使用した場合の目安であり、使用する原稿、お客様の使用頻度、および清掃の頻度によって異なります。

当社指定の消耗品以外は使用しないでください。

消耗品のご購入については、「[株式会社 PFU PFU ダイレクト](#)」(P.221) にお問い合わせください。

## 7.2 ブレーキローラの交換

ブレーキローラを交換する手順を次に示します。

**1** ADF 給紙シュート（フィーダー）の上にある原稿を取り除きます。

**2** ADF を開きます。  
詳細は、「1.4 ADF の開閉」（P.28）を参照してください。

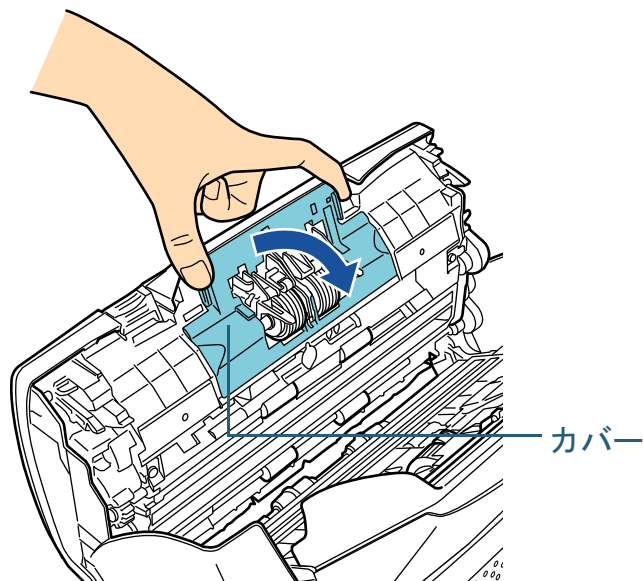


**注意**

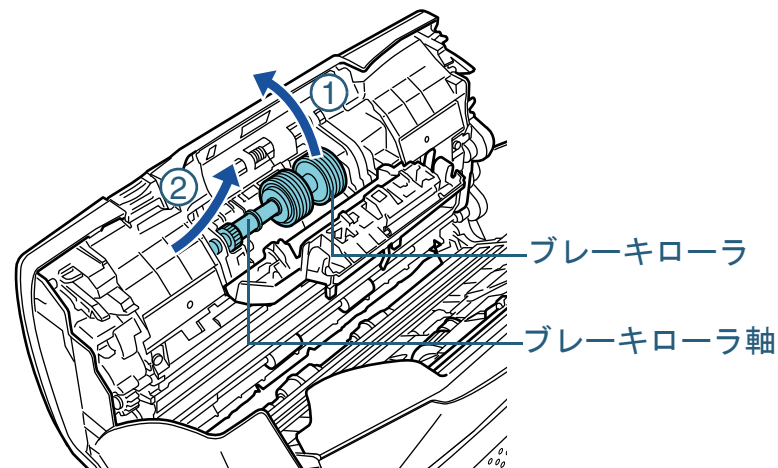
ADF が閉まり、指をはさむおそれがあります。注意してください。

**3** ブレーキローラ軸を取り外します。

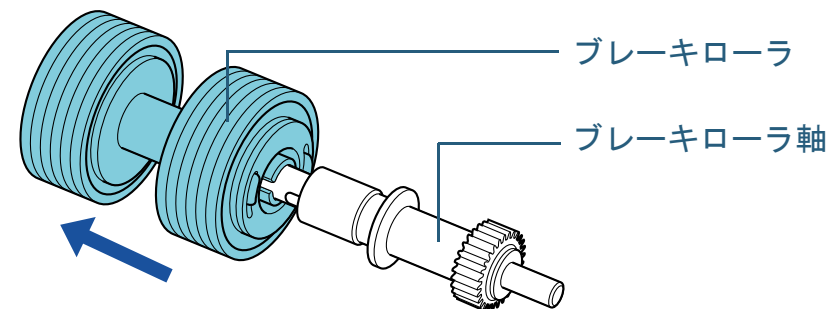
1 ブレーキローラのカバーの左右側面をつまんで、矢印の方向に開きます。



**2** ブレーキローラを持ち上げて軸の右側を外し、軸の左側を穴から抜き取ります。



**4** ブレーキローラを、ブレーキローラ軸から取り外します。



TOP

目次

索引

はじめに

スキャナをお使いになる前に

原稿のセット方法

読み取り条件の設定

操作パネルの操作方法

いろいろな読み取り方

日常のお手入れ

消耗品の交換

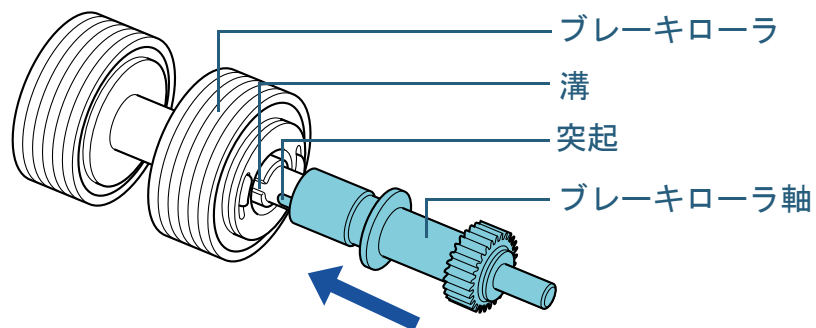
困ったときには

スキャナの動作設定

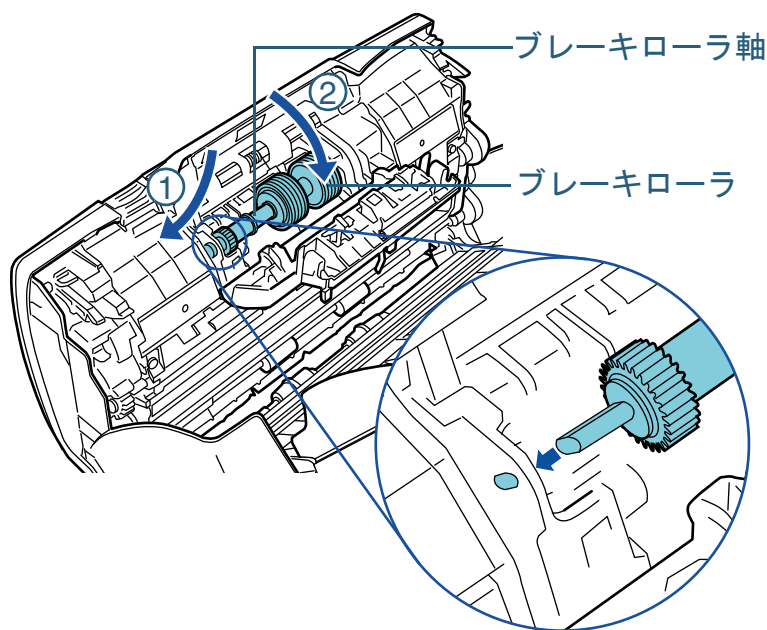
付録

用語集

- 5** 新しいブレーキローラを、ブレーキローラ軸に取り付けます。  
ブレーキローラ軸の突起部分とブレーキローラの溝を合わせて差し込みます。



- 6** ブレーキローラ軸を取り付けます。  
1 ブレーキローラ軸の先端を、穴の形状に合わせて差し込んでから、軸の右側を取り付けます。



- 2 ブレーキローラのカバーを閉めます。

**重要**

ブレーキローラ軸がしっかりと取り付けられていることを確認してください。完全に取り付けられていないと、原稿づまりなどの給紙エラーを起こすおそれがあります。

- 7** ADF を閉じます。  
詳細は、「1.4 ADF の開閉」(P.28) を参照してください。



**注意**

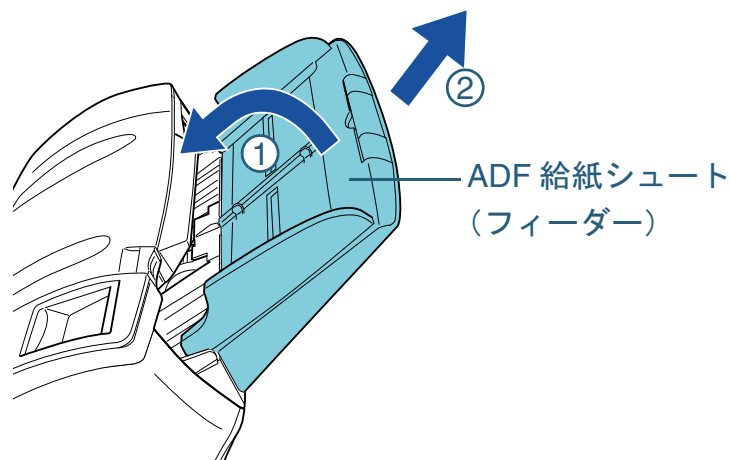
ADF を閉じるときは、指をはさまないように注意してください。

- 8** ブレーキローラカウンターをリセットします。  
次のどちらかの方法で、カウンターをリセットします。
- 操作パネルの「メニュー選択」画面の「4: 枚数カウンタ表示 / クリア」で、カウンターをリセットします。  
詳細は、「4.2 メニュー選択」(P.67) を参照してください。
  - Software Operation Panel で、カウンターをリセットします。  
詳細は、「枚数カウンタのリセット」(P.181) を参照してください。

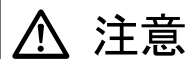
## 7.3 ピックローラの交換

ピックアップローラを交換する手順を次に示します。

- 1 ADF 給紙シュート（フィーダー）の上にある原稿を取り除きます。
- 2 ADF 給紙シュート（フィーダー）を取り外します。  
ADF 給紙シュート（フィーダー）の両端を持って、①の矢印方向に持ち上げながら、②の矢印方向に引き上げます。



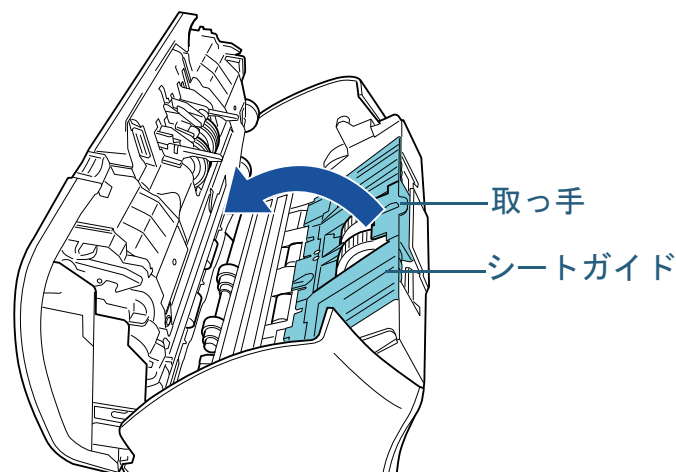
- 3 ADF を開きます。  
詳細は、「1.4 ADF の開閉」(P.28) を参照してください。



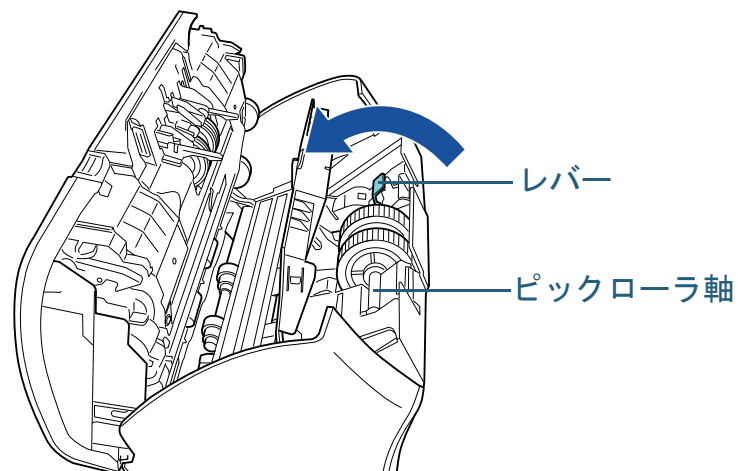
**注意**

ADF が閉まり、指をはさむおそれがあります。注意してください。

- 4 ピックローラ軸を取り外します。  
1 シートガイドの取っ手を上に持ち上げて、シートガイドを開きます。



- 2 ピックローラ軸のレバーを、矢印の方向に回転させます。



TOP

目次

索引

はじめに

スキャナをお使いになる前に

原稿のセット方法

読み取り条件の設定

操作パネルの操作方法

いろいろな読み取り方

日常のお手入れ

消耗品の交換

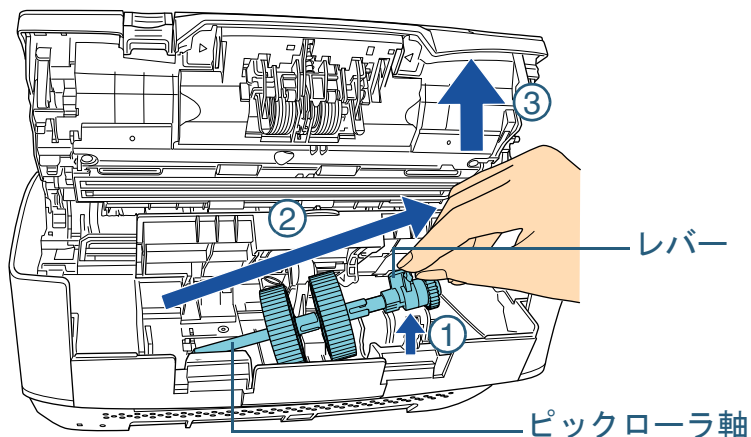
困ったときには

スキャナの動作設定

付録

用語集

- 3 ピックローラ軸のレバーを①の矢印方向に軽く引き上げ（5mm程度）、②の矢印方向にずらしてピックローラ軸の先端を穴から抜いたあと、③の矢印方向に持ち上げて取り外します。

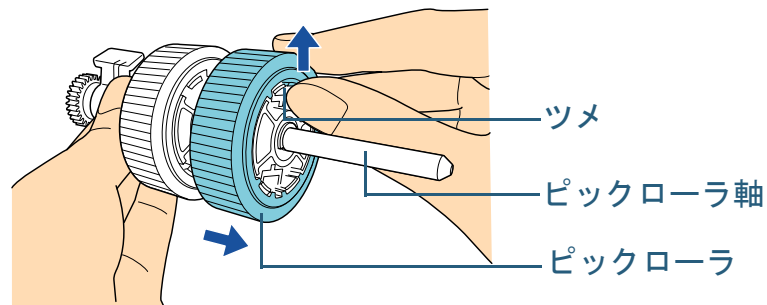


**重要**

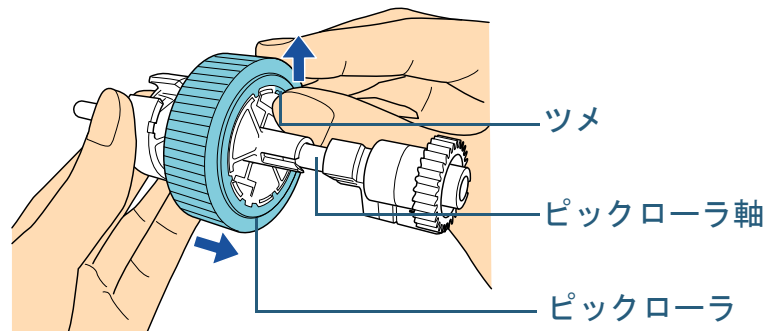
ピックローラ軸のレバーのそばにあるギヤにはグリース（油）が付いていますので、触らないように注意してください。

- 5 ピックローラ（2個）を1個ずつ、ピックローラ軸から取り外します。

- 1 ピックローラのツメを持ち上げながら、ピックローラ軸から引き抜きます。

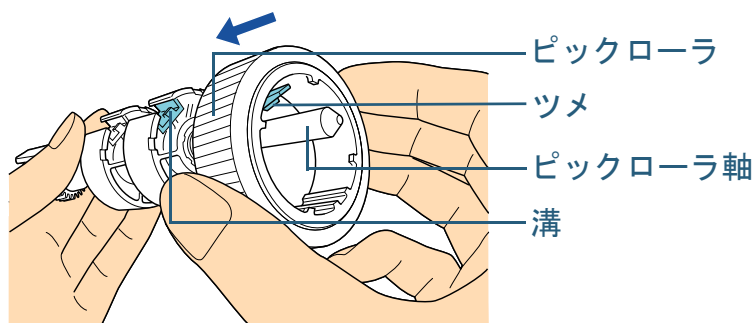


- 2 もう一方のピックローラもピックローラのツメを持ち上げながら、ピックローラ軸から引き抜きます。

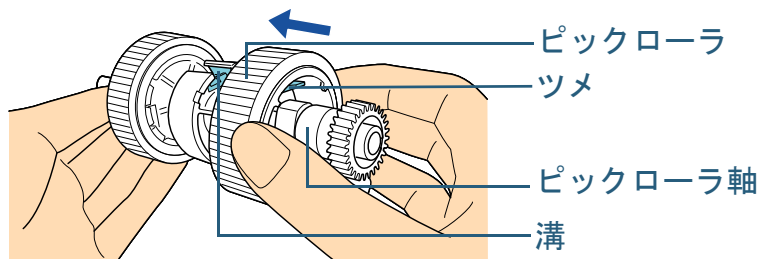


## 6 新しいピックアップローラ（2個）を1個ずつ、ピックアップローラ軸に取り付けます。

- 1 ピックローラのツメとピックアップローラ軸の溝を合わせて差し込みます。



- 2 もう一方のピックアップローラもピックアップローラのツメとピックアップローラ軸の溝を合わせて差し込みます。

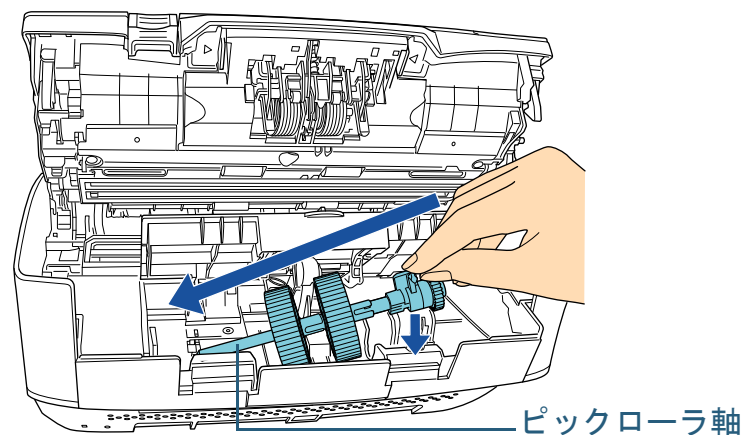


### 重要

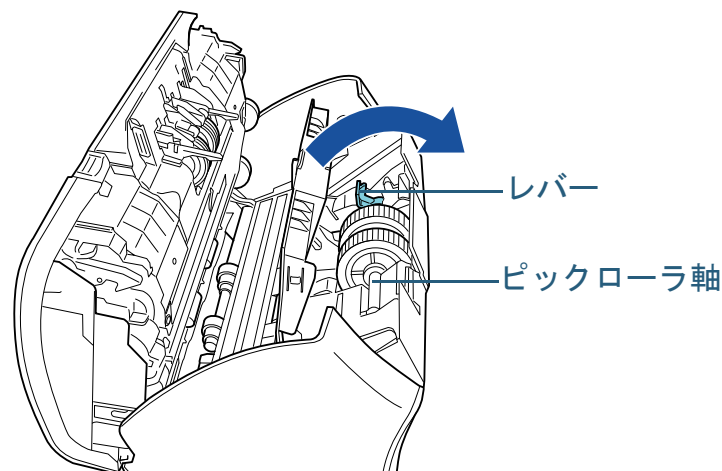
ピックアップローラが完全に取り付けられていることを確認してください。完全に取り付けられていないと、原稿づまりなどの給紙エラーを起こすおそれがあります。なお、ピックアップローラは取り付けるとき、「カチッ」という音がなります。音になるまで差し込んでください。

## 7 ピックローラ軸を取り付けます。

- 1 左側の穴に斜め上方からピックアップローラ軸の先端をはめ、軸を寝かせながら、徐々にはめ込みます。



- 2 ピックローラ軸のレバーを、矢印の方向に回転させます。



- 3 シートガイドを閉じます。シートガイドの両側が確実にロックしているか確認してください。

### 重要

ピックアップローラ軸がしっかりと取り付けられていることを確認してください。完全に取り付けられていないと、原稿づまりなどの給紙エラーを起こすおそれがあります。

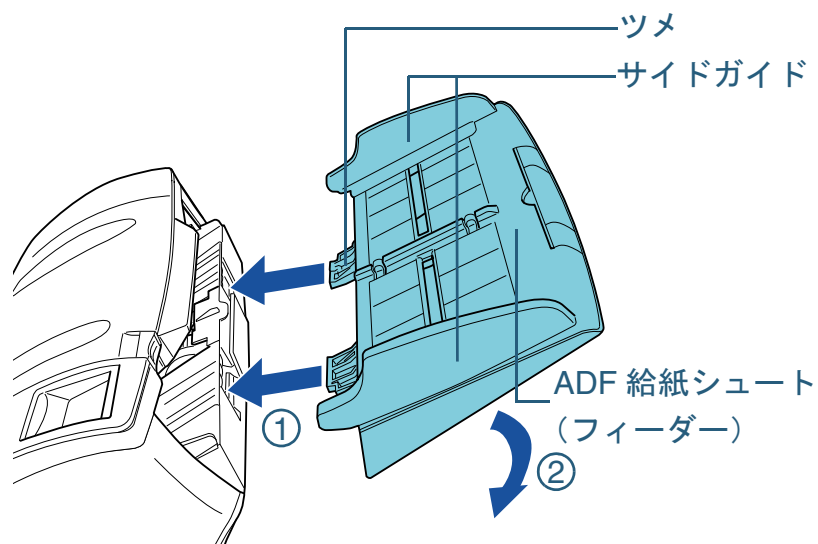
- 8 ADF を閉じます。  
 詳細は、「1.4 ADF の開閉」(P.28) を参照してください。



**注意**

ADF を閉じるときは、指をはさまないように注意してください。

- 9 ADF 給紙シュート (フィーダー) を取り付けます。  
 スキャナ背面にある穴に ADF 給紙シュート (フィーダー) のツメが入るように、①の矢印方向に差し込み、②の矢印方向に引き下げてしっかり固定します。  
 サイドガイドのある面が上になるように取り付けます。



**重要**

ADF 給紙シュート (フィーダー) はスキャナとの隙間がないようにしっかり差し込んでください。

- 10 ピックローラカウンターをリセットします。  
 次のどちらかの方法で、カウンターをリセットします。

- 操作パネルの「メニュー選択」画面の「4: 枚数カウンタ表示 / クリア」で、カウンターをリセットします。  
 詳細は、「4.2 メニュー選択」(P.67) を参照してください。
- Software Operation Panel で、カウンターをリセットします。  
 詳細は、「枚数カウンタのリセット」(P.181) を参照してください。

# 第8章 困ったときには

この章では、原稿づまりの対処方法、トラブルの対処方法、サービスセンターに連絡する前にお調べいただきたい項目、および装置ラベルの確認方法について説明します。

## 重要

記載されている内容以外のトラブルおよびエラーの詳細は、スキャナドライバのヘルプまたは Error Recovery Guide を参照してください。

8.1 原稿づまりが発生したときは.....	129
8.2 操作パネルのエラー表示.....	131
8.3 困ったときには.....	138
8.4 サービスセンターに連絡する前に.....	160
8.5 装置ラベルの確認.....	162



## 8.1 原稿づまりが発生したときは

原稿が詰まった場合は、次の要領で原稿を取り除いてください。

### ⚠ 注意

- つまった原稿は無理に引き抜かず、ADFを開けてから取り除いてください。
- つまった原稿を取り除くときは、鋭利な部分に触れないように注意してください。けがをすることがあります。
- つまった原稿を取り除くときは、ネクタイ、ネックレス、または髪などのスキャナ内部に巻き込まれる可能性のあるものに注意してください。
- ガラスの表面が高温になっている場合があります。やけどに注意してください。

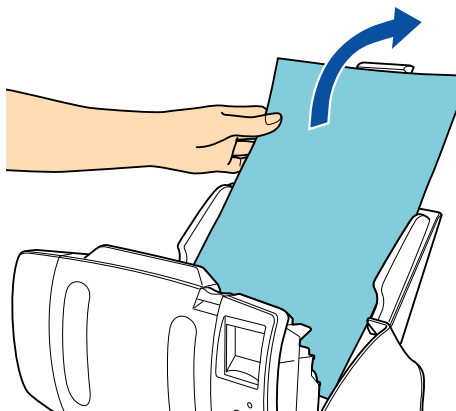
**1** ADF 給紙シュート（フィーダー）の上にある原稿を取り除きます。

**2** ADF を開きます。  
詳細は、「1.4 ADF の開閉」（P.28）を参照してください。

### ⚠ 注意

ADF が閉まり、指をはさむおそれがあります。注意してください。

**3** つまっている原稿を取り除きます。



### 重要

- ステープルやクリップなどの金属物は原稿づまりの原因となりますので、原稿と搬送路をよく調べて必ず取り除いてください。
- ステープルやクリップなどの金属物が付いた原稿を取り除くときに、ガラスやガイドを傷つけるおそれがありますので注意してください。

**4** ADF を閉じます。  
詳細は、「1.4 ADF の開閉」（P.28）を参照してください。

### ⚠ 注意

ADF を閉じるときは、指をはさまないように注意してください。

はじめに

スキャナをお使いになる前に

原稿のセット方法

読み取り条件の設定

操作パネルの操作方法

いろいろな読み取り方

日常のお手入れ

消耗品の交換

困ったときには

スキャナの動作設定

付録

用語集

### 重要

- ADF が完全に閉じていることを確認してください。完全に閉じられていないと、原稿が読み込まれないおそれがあります。
- 読み取り終了時または読み取りをキャンセルしたとき、エラーメッセージが表示されずに原稿が ADF の内部に残る場合があります。その場合は、上記の手順 1 ～ 4 に従って取り除いてください。

TOP

目次

索引

はじめに

スキャナをお使いになる前に

原稿のセット方法

読み取り条件の設定

操作パネルの操作方法

いろいろな読み取り方

日常のお手入れ

消耗品の交換

困ったときには

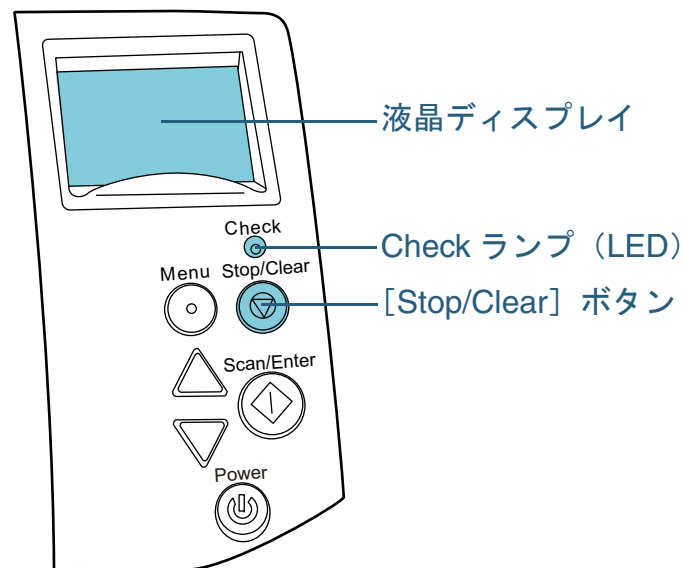
スキャナの動作設定

付録

用語集

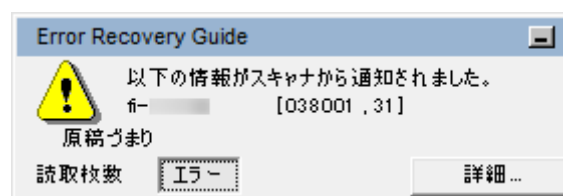
## 8.2 操作パネルのエラー表示

スキャナにトラブルが発生すると、Check ランプ（LED）が橙色に点灯します。一時的エラーの場合は「J」または「U」から始まる「エラーコード」が、装置異常の場合は「E」、「F」、「C」、「H」、「A」、または「L」から始まる「エラーコード」が、液晶ディスプレイに表示されます。一時的エラーは、お客様による復旧が可能です。装置異常は、サービスエンジニアによる復旧作業が必要となります。なお、エラー表示中に [Stop/Clear] ボタンを押すと、エラー表示を解除できます。原稿づまりエラーの場合は、スキャナ内に原稿がない状態（読み取り可能な状態）であれば、一定時間経過すると自動的にエラー表示が解除されます。



コンピュータに Error Recovery Guide がインストールされている場合、Windows の起動と同時に Error Recovery Guide の画面が表示されます。エラーや装置異常が発生すると、エラーの名称やコード番号などの関連情報が、Error Recovery Guide の画面に表示されます。

画面に表示される情報を書き留めて、[詳細] ボタンをクリックし、対処方法を確認してください。



### ヒント

Error Recovery Guide は、Setup DVD-ROM に収録されています。インストール方法については、スタートアップガイドの「ソフトウェアをインストールします」を参照してください。

TOP

目次

索引

はじめに

スキャナをお使いになる前に

原稿のセット方法

読み取り条件の設定

操作パネルの操作方法

いろいろな読み取り方

日常のお手入れ

消耗品の交換

困ったときには

スキャナの動作設定

付録

用語集

## 一時的エラー

お客様による復旧が可能な一時的なエラーです。  
エラーの一覧を次に示します。

### ■搬送系エラー

「J」から始まる「エラーコード」が表示されます。

エラーコード	エラーメッセージ	対処法
J0:37	原稿保護 原稿を取り出して確認し慎重に再実行してください。	<ol style="list-style-type: none"> <li>1 つまった原稿を取り除いてください。詳細は、「<a href="#">8.1 原稿づまりが発生したときは</a>」(P.129)を参照してください。</li> <li>2 読み取る原稿が ADF での読み取りに適しているかを確認してください。詳細は、「<a href="#">2.3 ADF で読み取りできる原稿</a>」(P.46)を参照してください。</li> <li>3 操作パネルの [Menu] ボタンを押して、原稿保護機能の有効 / 無効を切り替えたあと、[Scan/Enter] ボタンを押すか、コンピュータから再度読み取ってください。</li> </ol>

エラーコード	エラーメッセージ	対処法
J0:51	原稿保護 原稿を取り出して確認し慎重に再実行してください。	<ol style="list-style-type: none"> <li>1 つまった原稿を取り除いてください。詳細は、「<a href="#">8.1 原稿づまりが発生したときは</a>」(P.129)を参照してください。</li> <li>2 折れ曲がっている原稿や仕様外の薄紙などの原稿が混ざっていないかを確認してください。詳細は、「<a href="#">2.3 ADF で読み取りできる原稿</a>」(P.46)を参照してください。</li> <li>3 操作パネルの [Menu] ボタンを押して、原稿保護機能の有効 / 無効を切り替えたあと、[Scan/Enter] ボタンを押すか、コンピュータから再度読み取ってください。</li> </ol>
J1:31 J1:5A	原稿づまり 原稿を取り出して再実行してください。	<ol style="list-style-type: none"> <li>1 つまった原稿を取り除いてください。詳細は、「<a href="#">8.1 原稿づまりが発生したときは</a>」(P.129)を参照してください。</li> </ol>
J1:50	ピックエラー 原稿を取り出して再実行してください。	<ol style="list-style-type: none"> <li>2 読み取る原稿が ADF での読み取りに適しているかを確認してください。詳細は、「<a href="#">2.3 ADF で読み取りできる原稿</a>」(P.46)を参照してください。</li> <li>3 ローラーを清掃してください。詳細は、「<a href="#">第6章 日常のお手入れ</a>」(P.109)を参照してください。</li> </ol>

はじめに

スキャナをお使いになる前に

原稿のセット方法

読み取り条件の設定

操作パネルの操作方法

いろいろな読み取り方

日常のお手入れ

消耗品の交換

困ったときには

スキャナの動作設定

付録

用語集

エラーコード	エラーメッセージ	対処法
J2:55	マルチフィード (重なり検出) Scan ボタンを押すと原稿排出を行います。 原稿排出後、Menu ボタンにて次用紙の MF 検出有無を切替えます。	<ol style="list-style-type: none"> <li>1 操作パネルの [Scan/Enter] ボタンを押して、マルチフィードされた原稿を排出してください。</li> <li>2 操作パネルの [Menu] ボタンを押して、マルチフィード検出するかどうかを切り替えたあと、[Scan/Enter] ボタンを押すか、コンピュータから再度読み取ってください。</li> </ol>
	マルチフィード (重なり検出) Scan ボタンを押すと原稿排出を行います。 原稿排出後、Menu ボタンにてパターン記憶の実施有無を切替えます。	<ol style="list-style-type: none"> <li>1 操作パネルの [Scan/Enter] ボタンを押して、マルチフィードされた原稿を排出してください。</li> <li>2 操作パネルの [Menu] ボタンを押して、パターンを記憶するかどうかを切り替えたあと、[Scan/Enter] ボタンを押すか、コンピュータから再度読み取ってください。</li> </ol>
	マルチフィード (重なり検出) Scan ボタンを押すと原稿排出を行います。	<ol style="list-style-type: none"> <li>1 操作パネルの [Scan/Enter] ボタンを押して、マルチフィードされた原稿を排出してください。</li> <li>2 操作パネルの [Scan/Enter] ボタンを押すか、コンピュータから再度読み取ってください。</li> </ol>
J2:56	マルチフィード (長さ検出) Scan ボタンを押すと原稿排出を行います。	<ol style="list-style-type: none"> <li>1 操作パネルの [Scan/Enter] ボタンを押して、マルチフィードされた原稿を排出してください。</li> <li>2 操作パネルの [Scan/Enter] ボタンを押すか、コンピュータから再度読み取ってください。</li> </ol>

エラーコード	エラーメッセージ	対処法
J8:01	センサーよごれ ピックアップセンサーを清掃してください。	ADF を開けて、原稿検知センサー (8 か所) を清掃してください。 詳細は、「第6章 日常のお手入れ」(P.109) を参照してください。
J8:04	センサーよごれ リードトップセンサーを清掃してください。	

### ■ 輸送ロックエラー、カバーオープンエラー、印字エラー

「U」から始まる「エラーコード」が表示されます。

エラーコード	エラーメッセージ	対処法
U0:10	輸送ロック 輸送ロックスイッチを解除してください。 [fi-7260/fi-7280]	輸送ロックスイッチを解除してください。 詳細は、スタートアップガイドの「スキャナを設置します」を参照してください。
U4:40 (*1)	ADF オープン	ADF を閉じて、原稿をセットし直してください。
U5:4A (*2)	インプリンタカバーオープン (インプリンタ搭載時)	インプリンタの印字部を閉じて、原稿をセットし直してください。

はじめに

スキャナをお使いになる前に

原稿のセット方法

読み取り条件の設定

操作パネルの操作方法

いろいろな読み取り方

日常のお手入れ

消耗品の交換

困ったときには

スキャナの動作設定

付録

用語集

エラーコード	エラーメッセージ	対処法
U6:B4	プリントカートリッジなし プリントカートリッジが正しく装着されているか確認してください。 (インプリンタ搭載時)	インプリンタ関連の一般的エラーです。 詳細は、fi-718PR インプリンタ オペレーターガイドを参照してください。
U7:B9	印字領域異常 (インプリンタ搭載時)	印字領域が原稿に収まるように印字開始位置、印字文字列を調整してください。 詳細は、fi-718PR インプリンタ オペレーターガイドを参照してください。

\*1: スキャナが待機中に、ADF を開けると、エラーコードは表示されず、エラーメッセージだけ表示されます。

また、ADF が開いている間は、操作パネルのボタン操作は行えません。

\*2: スキャナが待機中に、インプリンタの印字部を開けると、エラーコードは表示されず、エラーメッセージだけ表示されます。  
また、インプリンタの印字部が開いている間は、操作パネルのボタン操作は行えません。

## 装置異常

サービスエンジニアによる復旧作業が必要なエラーです。エラーの一覧を次に示します。

### ■光学異常、内部異常

「E」から始まる「エラーコード」が表示されます。

エラーコード	エラーメッセージ	対処法
E0:87	FB キャリア走行異常 輸送ロックスイッチを解除してください。 [fi-7260/fi-7280]	輸送ロックスイッチを解除してください。 詳細は、スタートアップガイドの「スキャナを設置します」を参照してください。
E1:7E	光量異常 (フラットベッド) 電源再投入後、同状態となる場合は、上記のコードをサービスエンジニアに通知ください。 [fi-7260/fi-7280]	1 輸送ロックスイッチが解除されているかを確認してください。 詳細は、スタートアップガイドの「スキャナを設置します」を参照してください。 2 スキャナの電源を切断してから、再び電源を投入してください。 この方法を試しても解決されない場合は、表示されているエラーコードをメモし、本製品を購入された販売店または「株式会社 PFU イメージング サービス & サポートセンター」(P.220) にお問い合わせください。

エラーコード	エラーメッセージ	対処法
E2:74	光量異常 (ADF 表面) 電源再投入後、同状態となる場合は、上記のコードをサービスエンジニアに通知ください。	1 ガラスを清掃してください。 詳細は、「第6章 日常のお手入れ」(P.109)を参照してください。 2 スキャナの電源を切断してから、再び電源を投入してください。 この方法を試しても解決されない場合は、表示されているエラーコードをメモし、本製品を購入された販売店または「株式会社 PFU イメージング サービス & サポートセンター」(P.220)にお問い合わせください。
E3:75	光量異常 (ADF 裏面) 電源再投入後、同状態となる場合は、上記のコードをサービスエンジニアに通知ください。	スキャナの電源を切断してから、再び電源を投入してください。 この方法を試しても解決されない場合は、表示されているエラーコードをメモし、本製品を購入された販売店または「株式会社 PFU イメージング サービス & サポートセンター」(P.220)にお問い合わせください。
E6:D3	操作パネル異常 電源再投入後、同状態となる場合は、上記のコードをサービスエンジニアに通知ください。	スキャナの電源を切断してから、再び電源を投入してください。 この方法を試しても解決されない場合は、表示されているエラーコードをメモし、本製品を購入された販売店または「株式会社 PFU イメージング サービス & サポートセンター」(P.220)にお問い合わせください。
E7:D2	EEPROM 異常 電源再投入後、同状態となる場合は、上記のコードをサービスエンジニアに通知ください。	スキャナの電源を切断してから、再び電源を投入してください。 この方法を試しても解決されない場合は、表示されているエラーコードをメモし、本製品を購入された販売店または「株式会社 PFU イメージング サービス & サポートセンター」(P.220)にお問い合わせください。

## ■オーバラン異常

「F」から始まる「エラーコード」が表示されます。

エラーコード	エラーメッセージ	対処法
F4:C2	裏当て切り替え異常 (ADF 表面) 電源再投入後、同状態となる場合は、上記のコードをサービスエンジニアに通知ください。	スキャナの電源を切断してから、再び電源を投入してください。 この方法を試しても解決されない場合は、表示されているエラーコードをメモし、本製品を購入された販売店または「株式会社 PFU イメージング サービス & サポートセンター」(P.220)にお問い合わせください。
F4:C3	裏当て切り替え異常 (ADF 裏面) 電源再投入後、同状態となる場合は、上記のコードをサービスエンジニアに通知ください。	スキャナの電源を切断してから、再び電源を投入してください。 この方法を試しても解決されない場合は、表示されているエラーコードをメモし、本製品を購入された販売店または「株式会社 PFU イメージング サービス & サポートセンター」(P.220)にお問い合わせください。

はじめに

スキャナをお使いになる前に

原稿のセット方法

読み取り条件の設定

操作パネルの操作方法

いろいろな読み取り方

日常のお手入れ

消耗品の交換

困ったときには

スキャナの動作設定

付録

用語集

## ■チップ系異常

「C」から始まる「エラーコード」が表示されます。

エラーコード	エラーメッセージ	対処法
C0:E5	メモリ異常 電源再投入後、同状態となる場合は、上記のコードをサービスエンジニアに通知ください。	スキャナの電源を切断してから、再び電源を投入してください。 この方法を試しても解決されない場合は、表示されているエラーコードをメモし、本製品を購入された販売店/販売店または「株式会社PFUイメージングサービス & サポートセンター」(P.220)にお問い合わせください。
C6:F9	USB異常 電源再投入後、同状態となる場合は、上記のコードをサービスエンジニアに通知ください。	
C8:F2	スキャナ内部通信異常 電源再投入後、同状態となる場合は、上記のコードをサービスエンジニアに通知ください。	

## ■モーター系異常

「H」から始まる「エラーコード」が表示されます。

エラーコード	エラーメッセージ	対処法
H0:83 H2:81 H8:88	モーター系異常 電源再投入後、同状態となる場合は、上記のコードをサービスエンジニアに通知ください。	スキャナの電源を切断してから、再び電源を投入してください。 この方法を試しても解決されない場合は、表示されているエラーコードをメモし、本製品を購入された販売店/販売店または「株式会社PFUイメージングサービス & サポートセンター」(P.220)にお問い合わせください。
H6:B1	インプリンタ系異常 電源再投入後、同状態となる場合は、上記のコードをサービスエンジニアに通知ください。 (インプリンタ搭載時)	
H7:84	ランプ系異常 電源再投入後、同状態となる場合は、上記のコードをサービスエンジニアに通知ください。	



## ■オプション系異常（インプリンタ搭載時）

「A」から始まる「エラーコード」が表示されます。

エラーコード	エラーメッセージ	対処法
A0:B2	インプリンタ異常 (RAM) 電源再投入後、同状態となる場合は、上記のコードをサービスエンジニアに通知ください。	1 インプリンタの EXT ケーブルがスキャナ背面の EXT コネクターに正しく接続されているかを確認してください。 EXT コネクターについては、「背面」(P.19)を参照してください。
A1:B3	インプリンタ異常（通信タイムアウト） 電源再投入後、同状態となる場合は、上記のコードをサービスエンジニアに通知ください。	EXT ケーブルの接続方法については、fi-718PR インプリンタ オペレーターガイドを参照してください。
A2:B5	インプリンタ異常（印字ヘッド） 電源再投入後、同状態となる場合は、上記のコードをサービスエンジニアに通知ください。	2 プリントカートリッジが正しく取り付けられているかを確認してください。 詳細は、fi-718PR インプリンタ オペレーターガイドを参照してください。
A3:B6	インプリンタ異常 (EEPROM) 電源再投入後、同状態となる場合は、上記のコードをサービスエンジニアに通知ください。	3 スキャナの電源を切断してから、再び電源を投入してください。 この方法を試しても解決されない場合は、表示されているエラーコードをメモし、本製品を購入された販社 / 販売店または「株式会社 PFU イメージングサービス & サポートセンター」(P.220)にお問い合わせください。
A4:B8	インプリンタ異常 (ROM) 電源再投入後、同状態となる場合は、上記のコードをサービスエンジニアに通知ください。	

## ■センサー系異常

「L」から始まる「エラーコード」が表示されます。

エラーコード	エラーメッセージ	対処法
L0:11 L2:13	センサー異常 電源再投入後、同状態となる場合は、上記のコードをサービスエンジニアに通知ください。	1 原稿検知センサーの周辺に紙粉やほこりが付着している場合は、取り除いてください。 2 スキャナの電源を切断してから、再び電源を投入してください。 この方法を試しても解決されない場合は、表示されているエラーコードをメモし、本製品を購入された販社 / 販売店または「株式会社 PFU イメージングサービス & サポートセンター」(P.220)にお問い合わせください。
L6:1B	センサー異常 電源再投入後、同状態となる場合は、上記のコードをサービスエンジニアに通知ください。	1 超音波センサーの周辺に紙粉やほこりが付着している場合は、取り除いてください。 2 スキャナの電源を切断してから、再び電源を投入してください。 この方法を試しても解決されない場合は、表示されているエラーコードをメモし、本製品を購入された販社 / 販売店または「株式会社 PFU イメージングサービス & サポートセンター」(P.220)にお問い合わせください。

はじめに

スキャナをお使いになる前に

原稿のセット方法

読み取り条件の設定

操作パネルの操作方法

いろいろな読み取り方

日常のお手入れ

消耗品の交換

困ったときには

スキャナの動作設定

付録

用語集

## 8.3 困ったときには

スキャナの使用中に発生するトラブルとその対処方法について説明します。修理を依頼される前に、次の項目を点検してください。項目を点検しても直らない場合は、「8.4 サービスセンターに連絡する前に」(P.160)の各項目を確認して、本製品を購入された販社 / 販売店または「株式会社 PFU イメージング サービス & サポートセンター」(P.220)にお問い合わせください。

発生するトラブル事例を次に示します。

症状一覧
「電源が投入されない」(P.139)
「液晶ディスプレイの表示、[Power] ボタンの点灯が消える」(P.140)
「読み取りが開始されない」(P.141)
「原稿の読み取りに時間がかかる」(P.142)
「白黒で読み取ると絵や写真が汚くなる」(P.143)
「文字や線の読み取り結果が良くない」(P.144)
「画像がゆがむまたは鮮明ではない」(P.145)
「読み取った画像に縦線が出る」(P.146)
「スキャナに電源が投入されたあとで、液晶ディスプレイに異常(「U0:10」、「U4:40」、または「U5:4A」のエラーコード)が表示されている」(P.147)
「マルチフィードが頻繁に起こる」(P.148)
「原稿が ADF に送り込まれない状態が頻繁に起こる」(P.150)

症状一覧
「原稿保護が頻繁に起こる」(P.151)
「原稿づまり / ピックミスが頻繁に起こる」(P.153)
「読み取った画像が間延びする」(P.154)
「読み取った画像の先端または後端に影がある」(P.155)
「原稿に黒い跡が残る」(P.156)
「A3 キャリアシートがうまく送られない / つまる」(P.157)
「A3 キャリアシートで読み取ると画像が欠ける」(P.159)

TOP

目次

索引

はじめに

スキャナをお使いになる前に

原稿のセット方法

読み取り条件の設定

操作パネルの操作方法

いろいろな読み取り方

日常のお手入れ

消耗品の交換

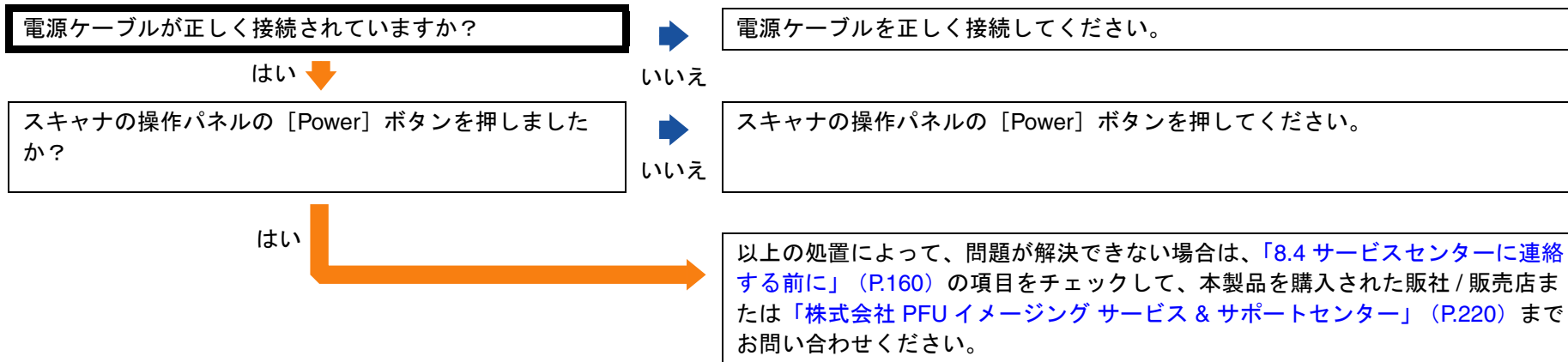
困ったときには

スキャナの動作設定

付録

用語集

## 電源が投入されない



## 液晶ディスプレイの表示、[Power] ボタンの点灯が消える

スキャナの電源を投入したまま、何も操作しないで長時間経過していますか？

はい

省電力モードまたは自動的にスキャナの電源が切断された状態になっています。

- 省電力モードの場合になっている場合  
操作パネルの液晶ディスプレイの表示は消えますが、[Power] ボタンは緑色に点灯したままとなっています。  
次のどれかを行って、省電力モードから復帰してください。
  - ADF 給紙シュート（フィーダー）に原稿をセットする。
  - 操作パネルのボタンを押す。  
ただし、スキャナの操作パネルの [Power] ボタンは2秒以上押さないでください。  
電源が切断されます。
  - スキャナを使用できるアプリケーションから読み取る。
- 自動的にスキャナの電源が切断された状態になっている場合  
操作パネルの液晶ディスプレイの表示および [Power] ボタンの点灯が消えています。  
スキャナの電源を投入してください。  
詳細は、「1.3 電源の投入 / 切断」(P.26) を参照してください。

いいえ

スキャナの電源の再投入を行っても、液晶ディスプレイの表示、[Power] ボタンの点灯が消えたままですか？

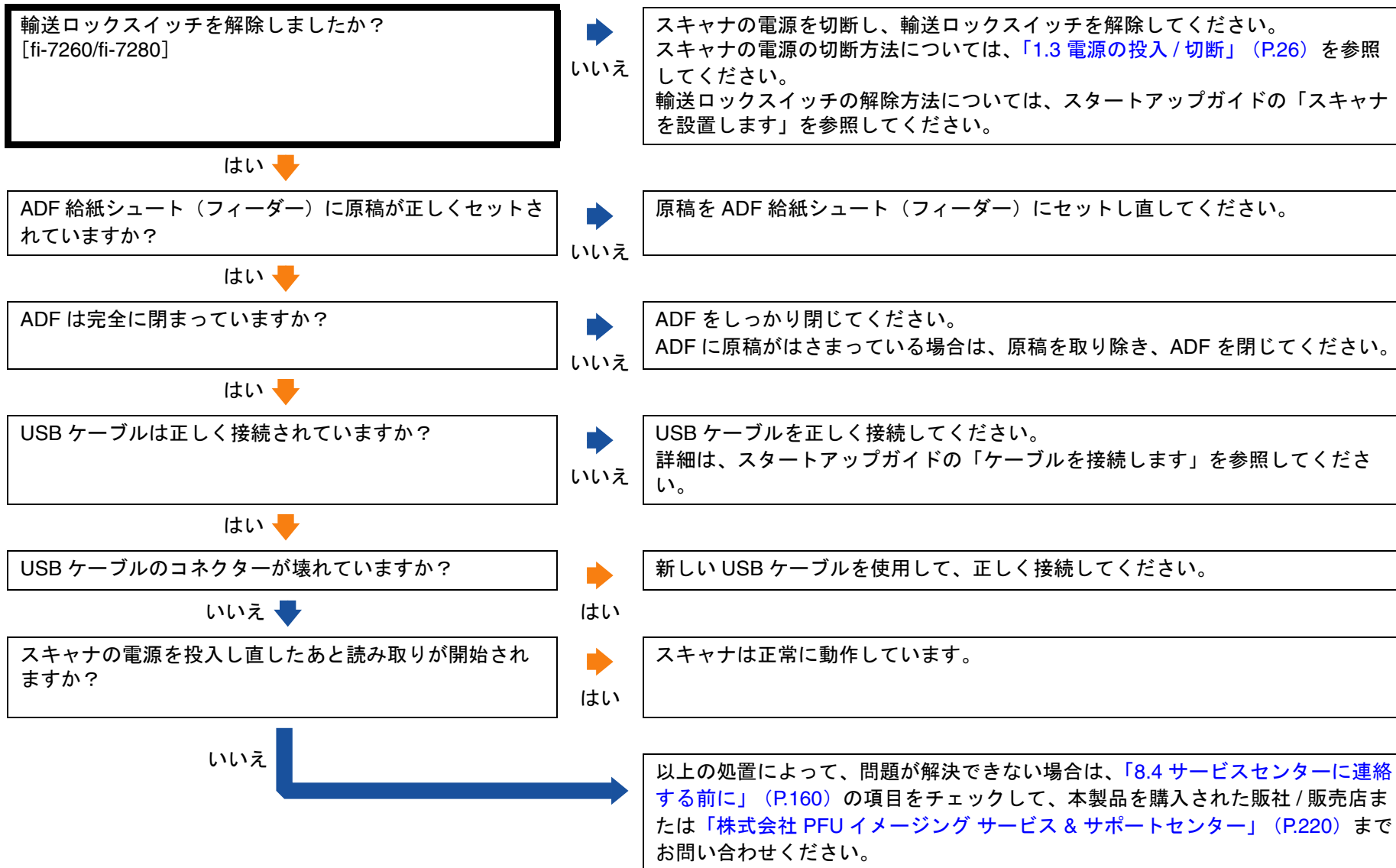
いいえ

スキャナは正常に動作しています。

はい

以上の処置によって、問題が解決できない場合は、「8.4 サービスセンターに連絡する前に」(P.160) の項目をチェックして、本製品を購入された販社 / 販売店または「株式会社 PFU イメージング サービス & サポートセンター」(P.220) までお問い合わせください。

## 読み取りが開始されない



はじめに

スキャナをお使いになる前に

原稿のセット方法

読み取り条件の設定

操作パネルの操作方法

いろいろな読み取り方

日常のお手入れ

消耗品の交換

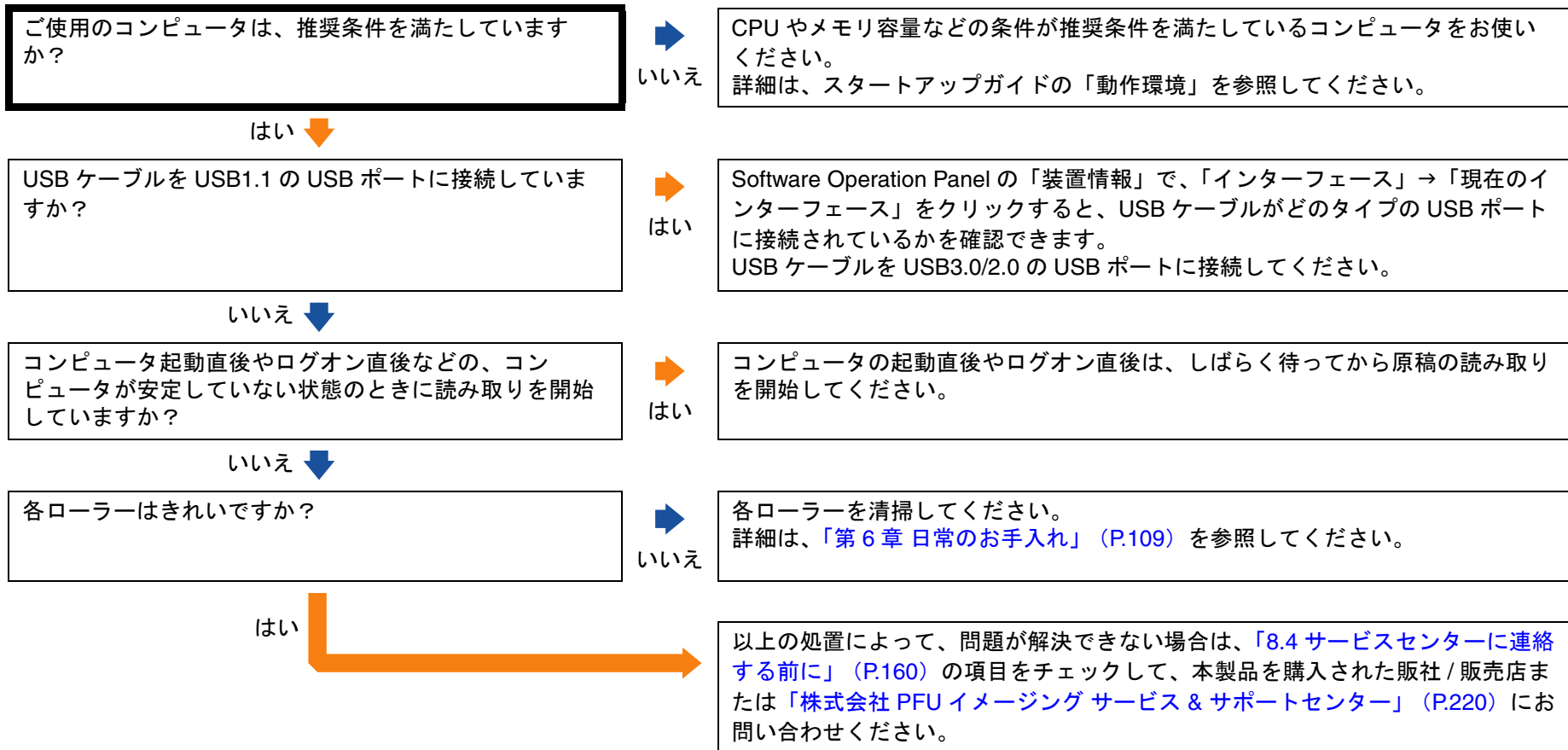
困ったときには

スキャナの動作設定

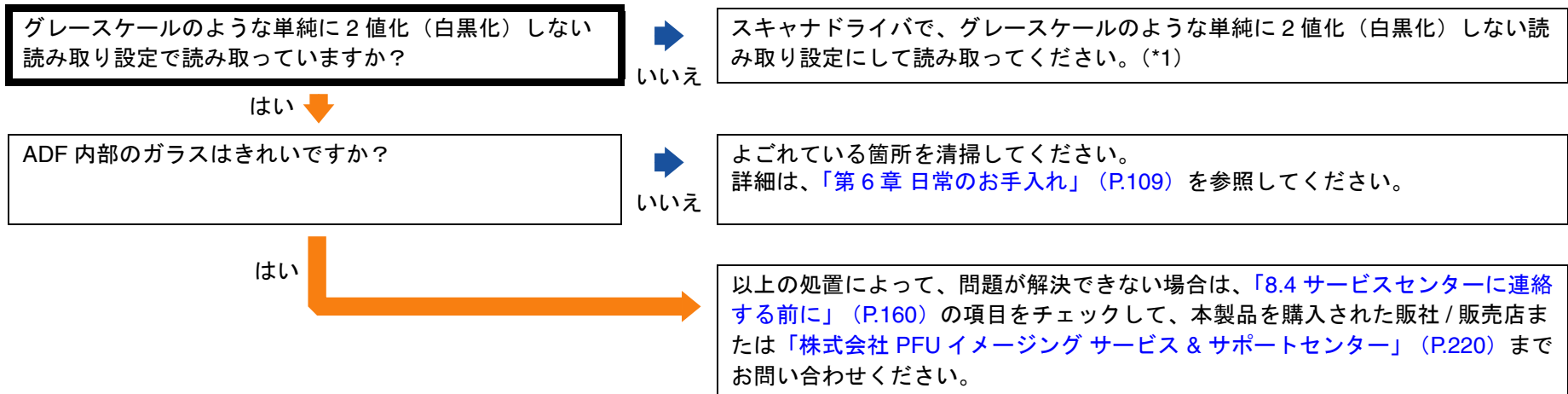
付録

用語集

## 原稿の読み取りに時間がかかる

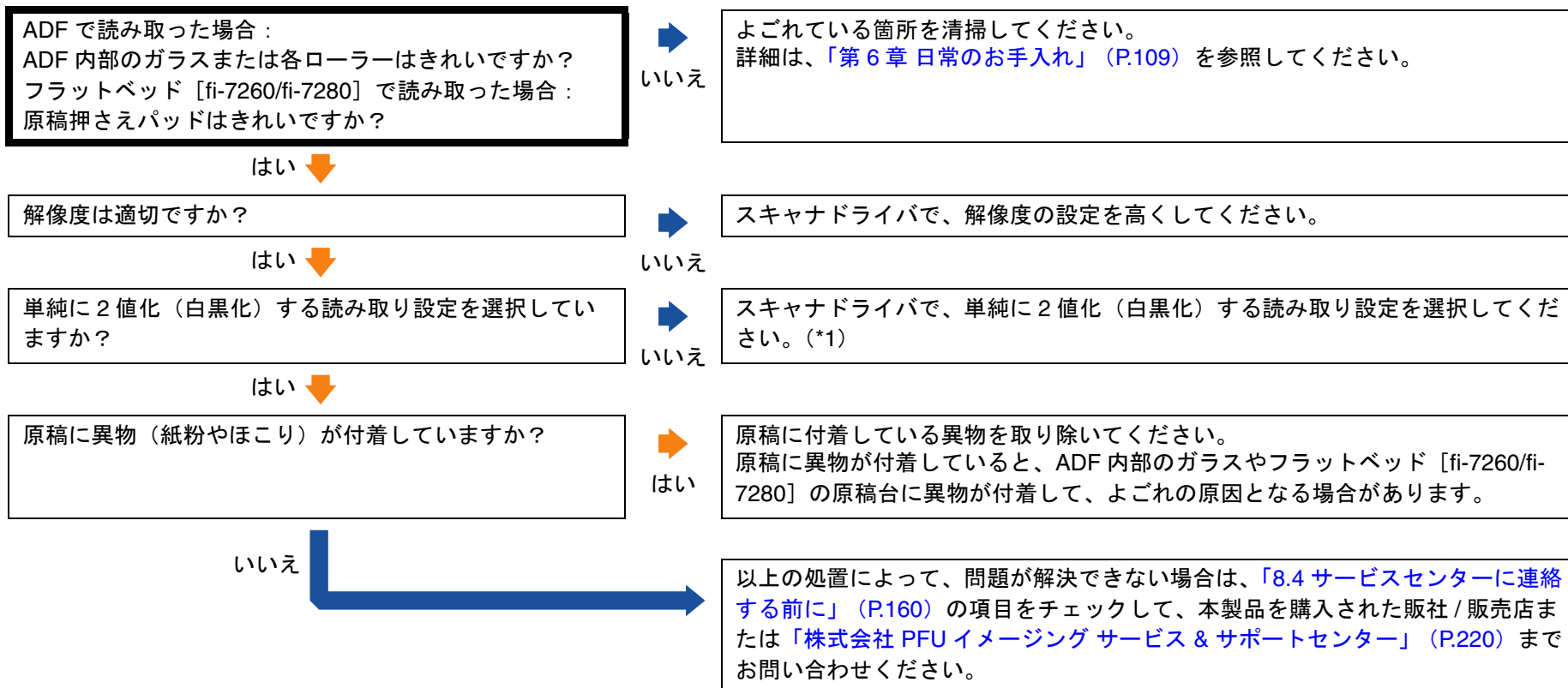


## 白黒で読み取ると絵や写真が汚くなる



\*1：絵や写真を単純に2値化（白黒化）すると、画像がオリジナルと著しく異なることがあります。スキャナドライバで設定可能な場合は、グレースケールのような単純に2値化（白黒化）しない読み取り設定にして読み取ってください。

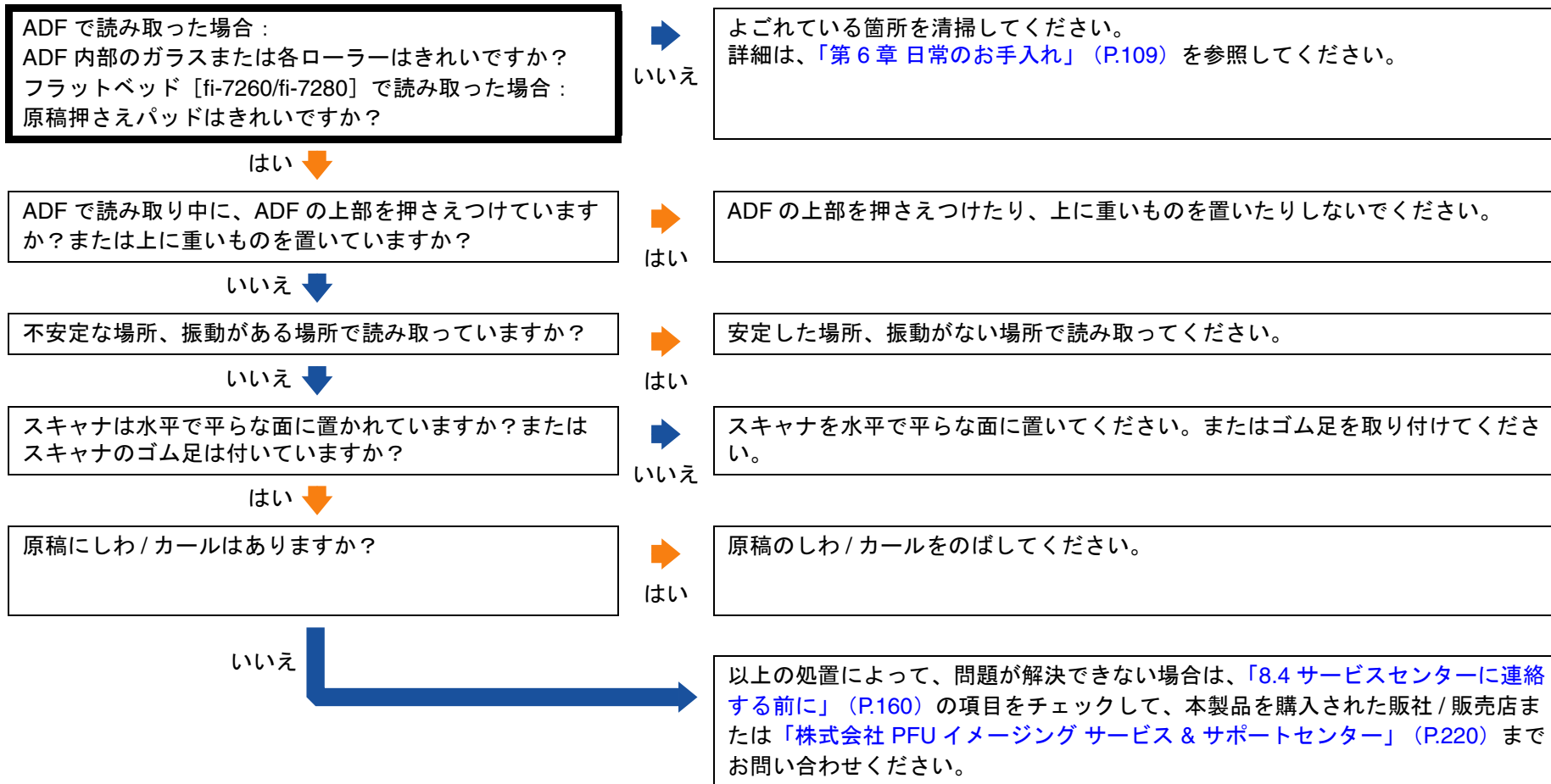
## 文字や線の読み取り結果が良くない



\*1：グレースケール、カラーで読み取ると、文字や線画の読み取り結果が鮮明ではないことがあります。スキャナドライバで設定可能な場合は、単純に2値化（白黒化）する読み取り設定にして読み取ってください。



## 画像がゆがむまたは鮮明ではない



はじめに

スキャナをお使いになる前に

原稿のセット方法

読み取り条件の設定

操作パネルの操作方法

いろいろな読み取り方

日常のお手入れ

消耗品の交換

困ったときには

スキャナの動作設定

付録

用語集

## 読み取った画像に縦線が出る

画像の同じ場所に線が表示されていますか？

はい

ADF 内部のガラス、各ローラー、フラットベッド [fi-7260/fi-7280] の原稿台を清掃してください。  
詳細は、「第6章 日常のお手入れ」(P.109) を参照してください。

いいえ ↓

解像度を低く設定すると、縦線は消えますか？

はい

解像度を低く設定して、原稿を読み取ってください。

いいえ ↓

原稿に異物（紙粉やほこり）が付着していますか？

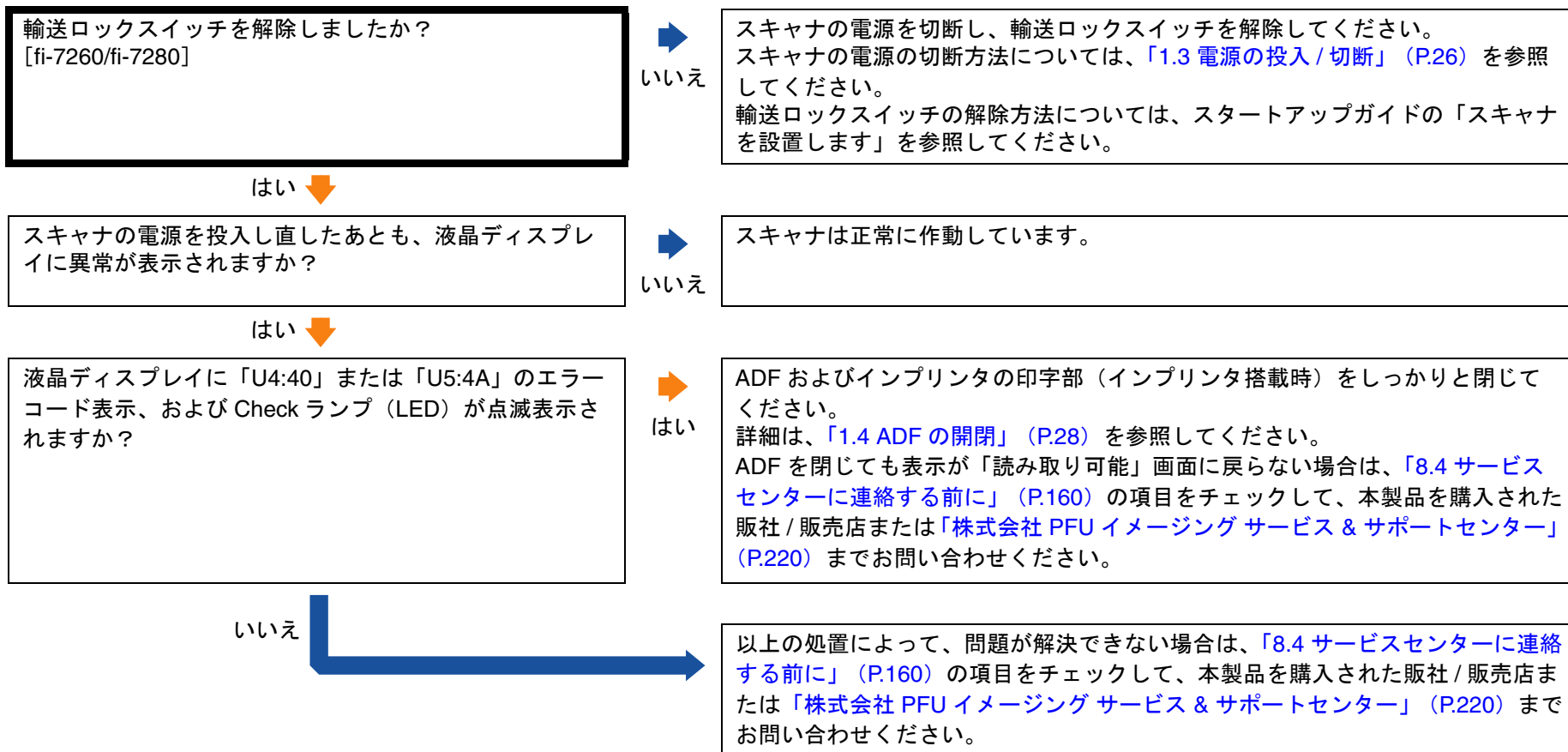
はい

原稿に付着している異物を取り除いてください。  
原稿に異物が付着していると、ADF 内部のガラスやフラットベッド [fi-7260/fi-7280] の原稿台に異物が付着して、縦線の原因となる場合があります。

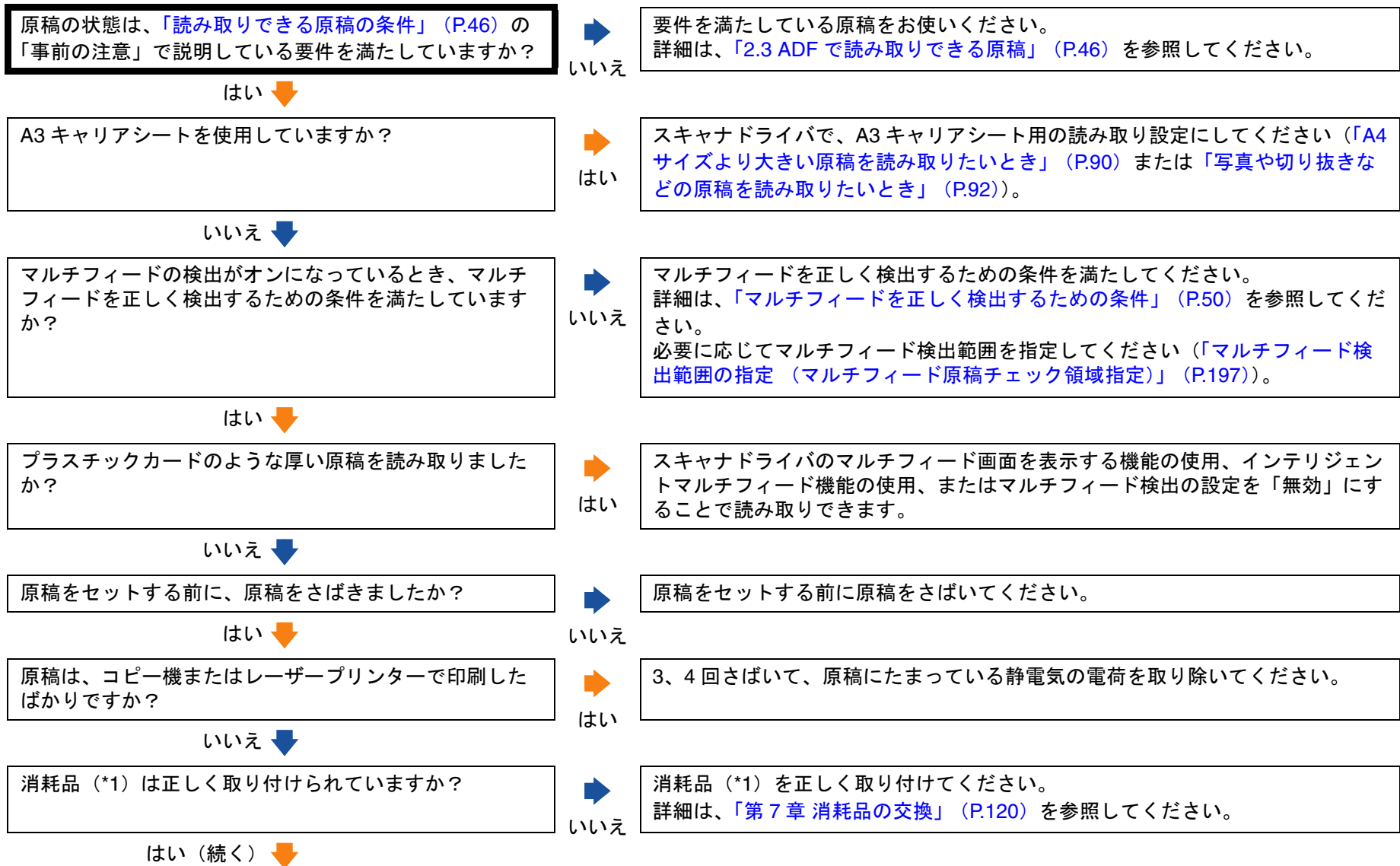
いいえ

以上の処置によって、問題が解決できない場合は、「8.4 サービスセンターに連絡する前に」(P.160) の項目をチェックして、本製品を購入された販社 / 販売店または「株式会社 PFU イメージング サービス & サポートセンター」(P.220) までお問い合わせください。

## スキャナに電源が投入されたあとで、液晶ディスプレイに異常（「U0:10」、「U4:40」、または「U5:4A」のエラーコード）が表示されている



## マルチフィードが頻繁に起こる



はじめに

スキャナをお使いになる前に

原稿のセット方法

読み取り条件の設定

操作パネルの操作方法

いろいろな読み取り方

日常のお手入れ

消耗品の交換

困ったときには

スキャナの動作設定

付録

用語集

はい (続き) ↓

消耗品 (\*1) はきれいですか？

いいえ

消耗品 (\*1) を清掃してください。  
詳細は、「第6章 日常のお手入れ」(P.109) を参照してください。

はい ↓

消耗品 (\*1) が擦り減っていますか？

はい

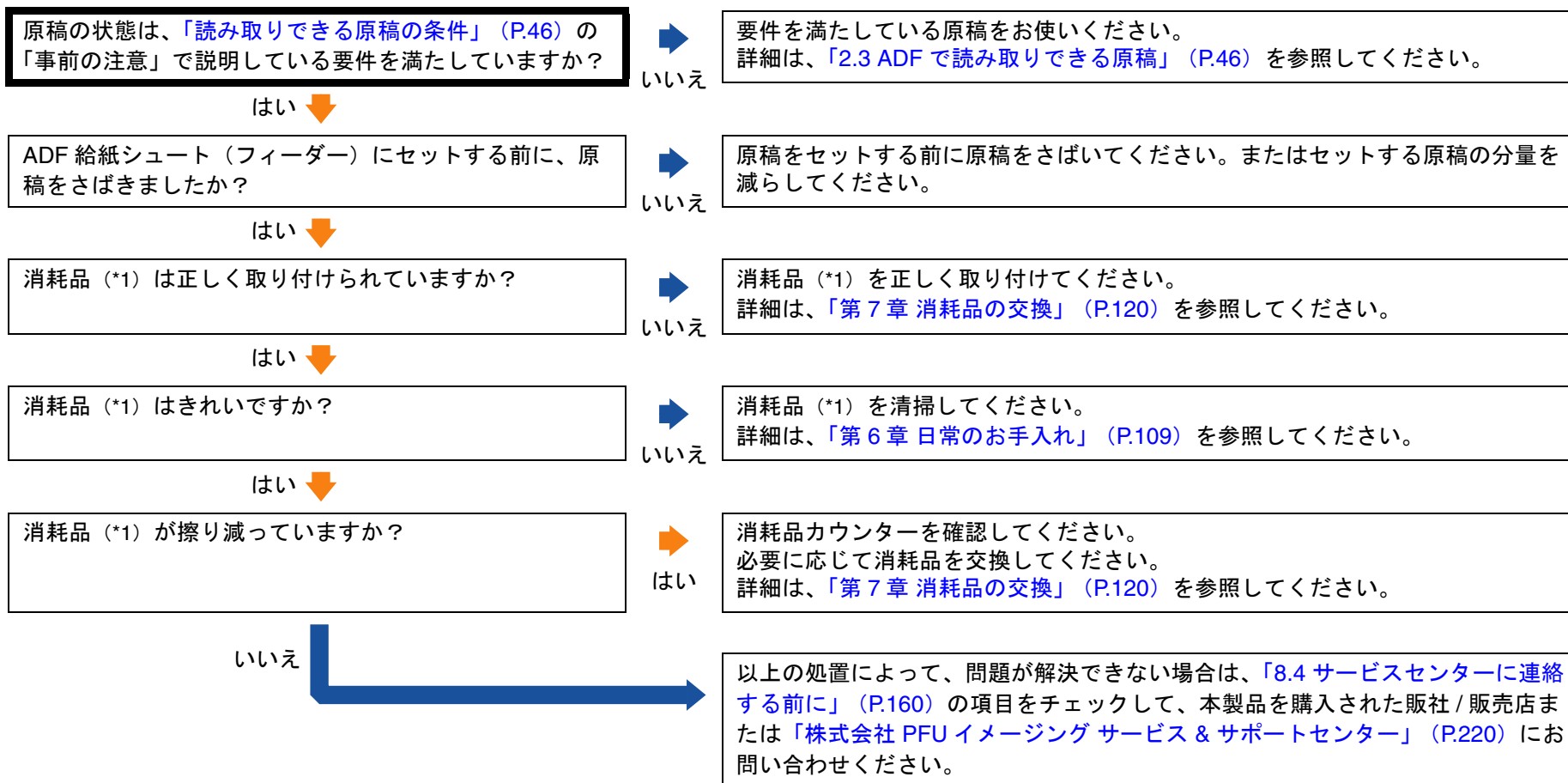
消耗品カウンターを確認してください。  
必要に応じて消耗品を交換してください。  
詳細は、「第7章 消耗品の交換」(P.120) を参照してください。

いいえ

以上の処置によって、問題が解決できない場合は、「8.4 サービスセンターに連絡する前に」(P.160) の項目をチェックして、本製品を購入された販社 / 販売店または「株式会社 PFU イメージング サービス & サポートセンター」(P.220) にお問い合わせください。

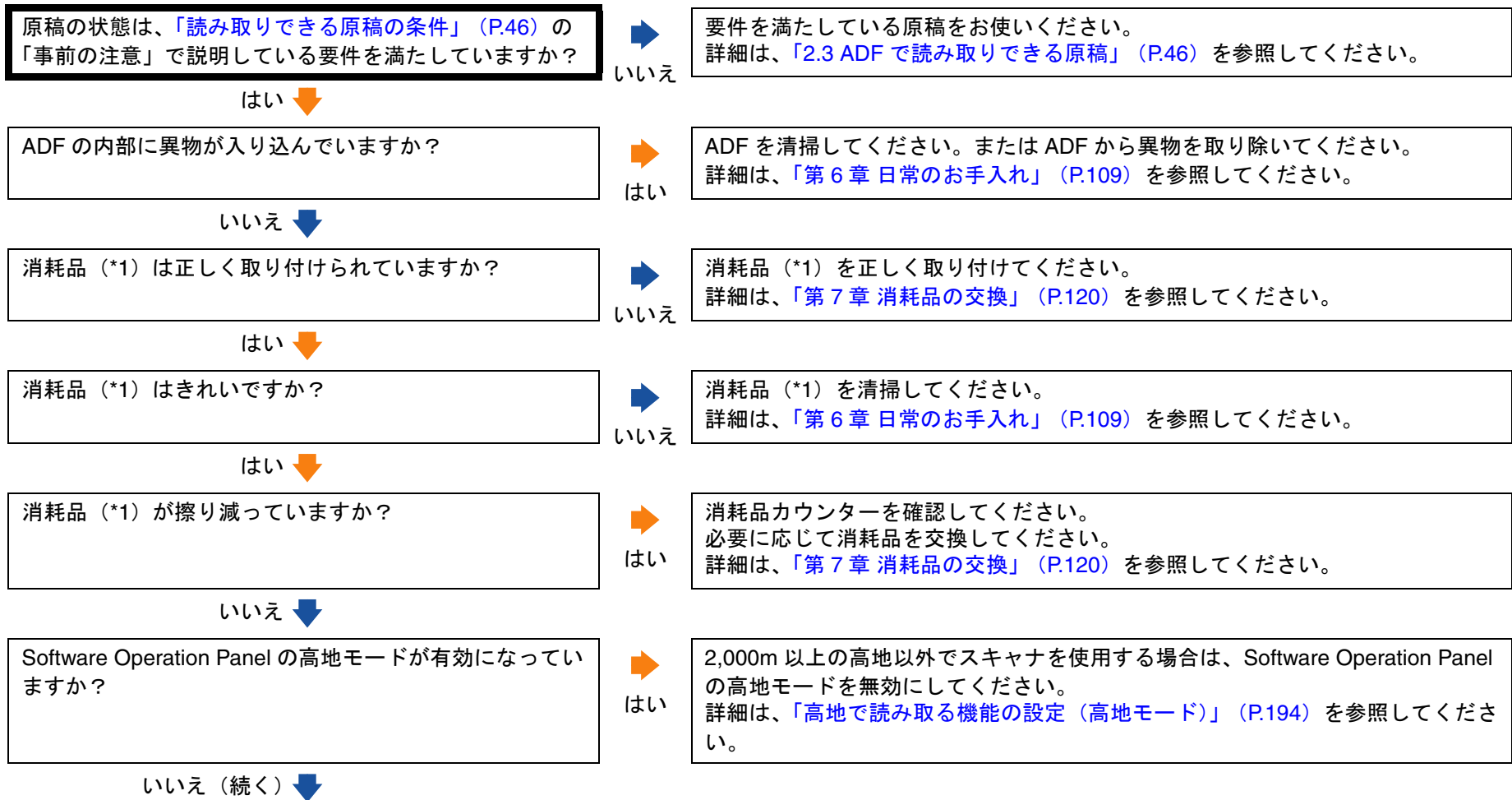
\*1：消耗品とは、ブレーキローラおよびピックローラです。

## 原稿が ADF に送られない状態が頻繁に起こる



\*1：消耗品とは、ブレーキローラおよびピックアップローラです。

## 原稿保護が頻繁に起こる



はじめに

スキャナをお使いになる前に

原稿のセット方法

読み取り条件の設定

操作パネルの操作方法

いろいろな読み取り方

日常のお手入れ

消耗品の交換

困ったときには

スキャナの動作設定

付録

用語集

いいえ (続き) ↓

操作パネルまたは Software Operation Panel のペーパープロテクションの検知レベルを高く設定していますか？

はい

次のどちらかの方法で、ペーパープロテクションの検知レベルを低く設定してください。

- 操作パネルの「メニュー選択」画面の「13: ペーパープロテクション設定」で、原稿たわみ感度および原稿詰まり音感度の設定を「1: 低い」にしてください。  
詳細は、「4.2 メニュー選択」(P.67)を参照してください。
- Software Operation Panel のペーパープロテクション検知レベルで、原稿のたわみおよび原稿の詰まり音の検知レベルを「感度 - 低」にしてください。  
詳細は、「原稿を保護する機能の感度設定 (ペーパープロテクション検知レベル)」(P.193)を参照してください。

いいえ

以上の処置によって、問題が解決できない場合は、「8.4 サービスセンターに連絡する前に」(P.160)の項目をチェックして、本製品を購入された弊社/販売店または「株式会社 PFU イメージング サービス & サポートセンター」(P.220)にお問い合わせください。

\*1: 消耗品とは、ブレーキローラおよびピックローラです。

TOP

目次

索引

はじめに

スキャナをお使いになる前に

原稿のセット方法

読み取り条件の設定

操作パネルの操作方法

いろいろな読み取り方

日常のお手入れ

消耗品の交換

困ったときには

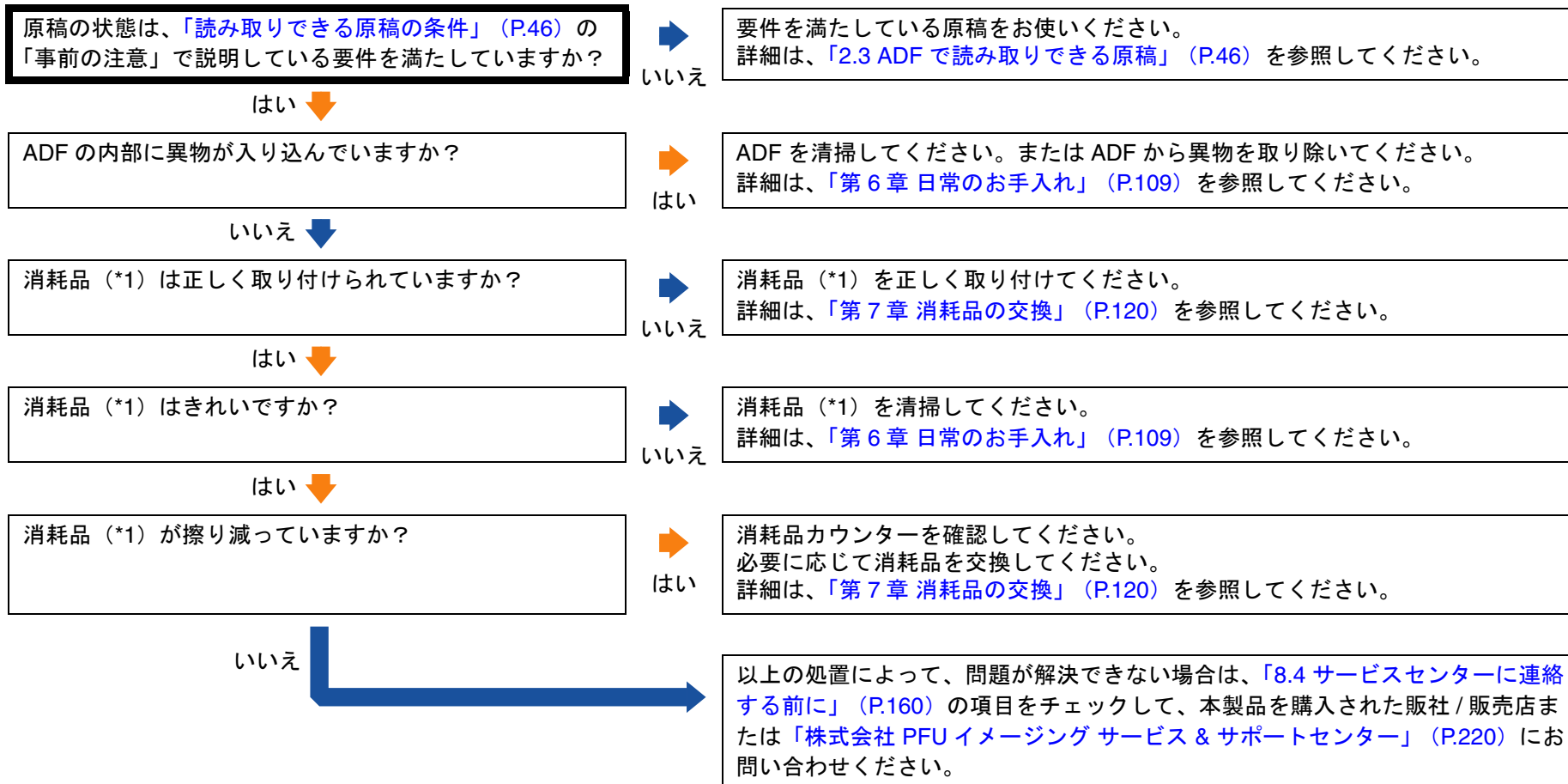
スキャナの動作設定

付録

用語集

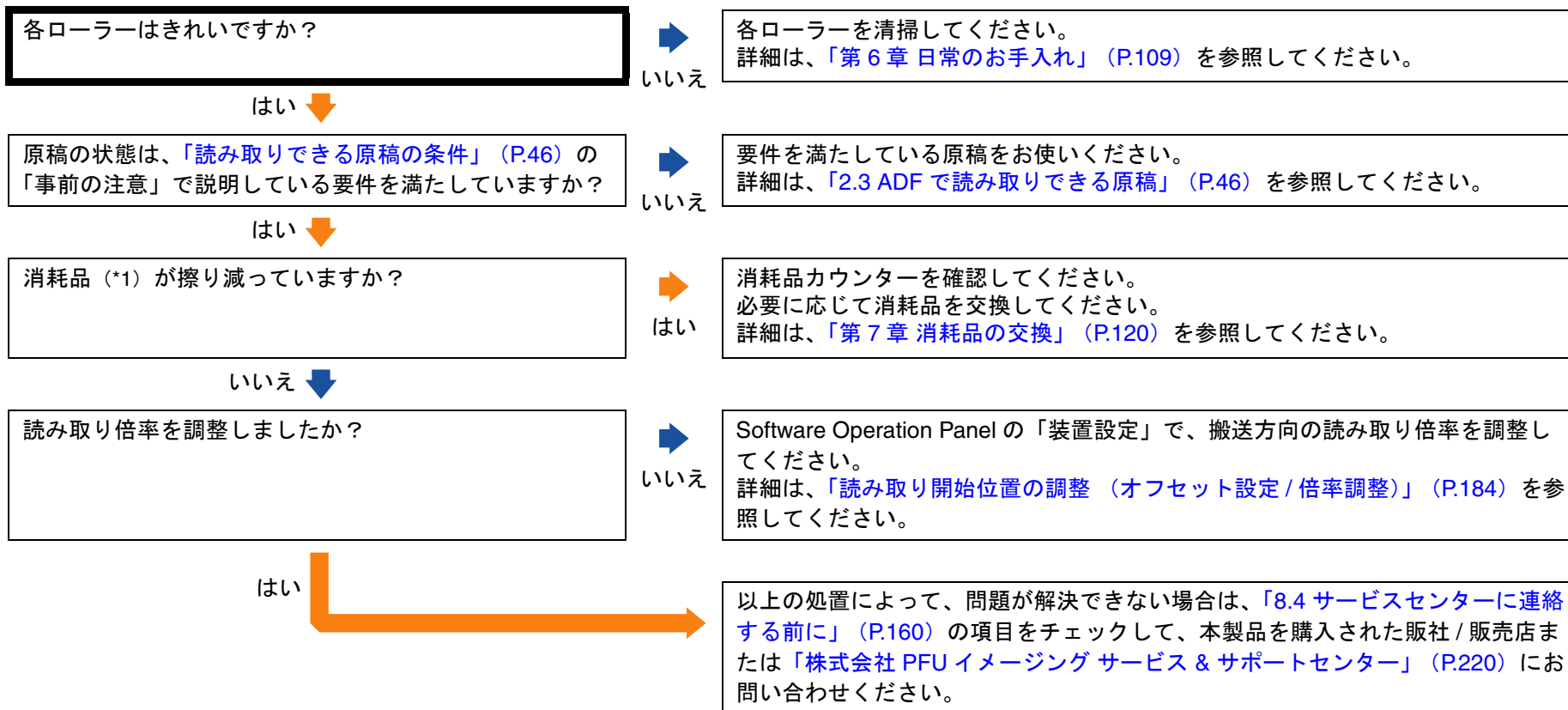


## 原稿づまり / ピックミスが頻繁に起こる



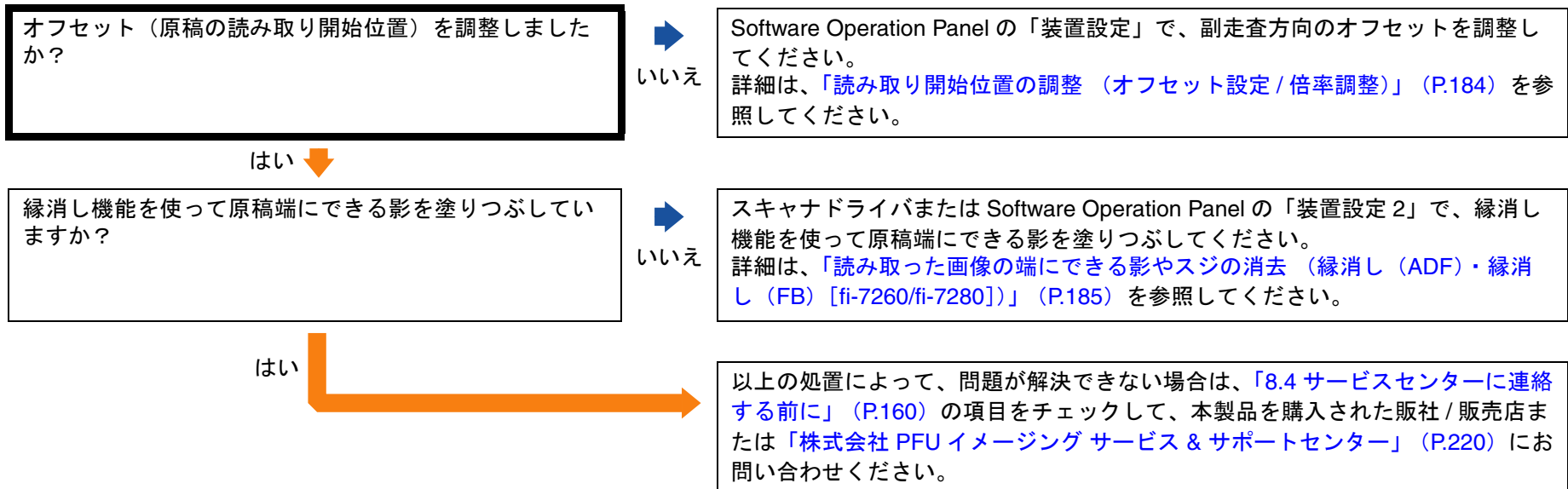
\*1：消耗品とは、ブレーキローラおよびピックローラです。

## 読み取った画像が間延びする



\*1：消耗品とは、ブレーキローラおよびピックローラです。

## 読み取った画像の先端または後端に影がある



TOP

目次

索引

はじめに

スキャナをお使いになる前に

原稿のセット方法

読み取り条件の設定

操作パネルの操作方法

いろいろな読み取り方

日常のお手入れ

消耗品の交換

困ったときには

スキャナの動作設定

付録

用語集

## 原稿に黒い跡が残る

鉛筆書きの原稿を読み取っていますか？

はい

鉛筆書きの原稿を読み取る際は、原稿に黒い跡が転写される可能性があるため、こまめにローラーを清掃してください。ローラー類のよごれ、原稿送り不良の原因となります。  
詳細は、「第6章 日常のお手入れ」(P.109)を参照してください。

いいえ

ADF 内部のガラスまたは各ローラーはきれいですか？

いいえ

よごれている箇所を清掃してください。  
詳細は、「第6章 日常のお手入れ」(P.109)を参照してください。

はい

以上の処置によって、問題が解決できない場合は、「8.4 サービスセンターに連絡する前に」(P.160)の項目をチェックして、本製品を購入された販社/販売店または「株式会社 PFU イメージング サービス & サポートセンター」(P.220)までお問い合わせください。

TOP

目次

索引

はじめに

スキャナをお使いになる前に

原稿のセット方法

読み取り条件の設定

操作パネルの操作方法

いろいろな読み取り方

日常のお手入れ

消耗品の交換

困ったときには

スキャナの動作設定

付録

用語集

## A3 キャリアシートがうまく送られない/つまる

A3 キャリアシートだけを連続して読み取りましたか？	➡ はい	PPC 用紙（再生紙）を 50 枚ほど連続給紙したあとに、A3 キャリアシートを読み取ってください。 PPC 用紙（再生紙）は、印刷された用紙でも白紙でもかまいません。
いいえ ↓		
A3 キャリアシートはきれいですか？	➡ いいえ	次のどちらかを行って、対処してください。 ● A3 キャリアシートを清掃してください。 詳細は、「第6章 日常のお手入れ」(P.109)を参照してください。 ● 新しいA3 キャリアシートに交換してください。 A3 キャリアシートのご購入については、「株式会社 PFU PFU ダイレクト」(P.221)にお問い合わせください。
はい ↓		
ADF 給紙シュート（フィーダー）に A3 キャリアシートをセットしてから、読み取りを開始しましたか？	➡ いいえ	ADF 給紙シュート（フィーダー）に A3 キャリアシートをセットしてから、読み取りを開始してください。 詳細は、「A4 サイズより大きい原稿を読み取りたいとき」(P.90)または「写真や切り抜きなどの原稿を読み取りたいとき」(P.92)を参照してください。
はい ↓		
ADF 内部のガラスまたは各ローラーはきれいですか？	➡ いいえ	よごれている箇所を清掃してください。 詳細は、「第6章 日常のお手入れ」(P.109)を参照してください。
はい ↓		
消耗品（*1）が擦り減っていますか？	➡ はい	消耗品カウンターを確認してください。 必要に応じて消耗品を交換してください。 詳細は、「第7章 消耗品の交換」(P.120)を参照してください。
いいえ ↓		
ADF の内部に異物が入り込んでいますか？	➡ はい	ADF を清掃してください。または ADF から異物を取り除いてください。 詳細は、「第6章 日常のお手入れ」(P.109)を参照してください。
いいえ（続く） ↓		

いいえ (続き) ↓

厚みのある原稿を A3 キャリアシートにはさんでいますか？

はい

厚みのある原稿を A3 キャリアシートにはさんで読み取れません。要件を満たしている原稿をお使いください。詳細は、「[A3 キャリアシートを使用する場合の条件](#)」(P.55)を参照してください。

いいえ

以上の処置によって、問題が解決できない場合は、「[8.4 サービスセンターに連絡する前に](#)」(P.160)の項目をチェックして、本製品を購入された販社/販売店または「[株式会社 PFU イメージング サービス & サポートセンター](#)」(P.220)までお問い合わせください。

\*1: 消耗品とは、ブレーキローラおよびピックローラです。

TOP

目次

索引

はじめに

スキャナをお使いになる前に

原稿のセット方法

読み取り条件の設定

操作パネルの操作方法

いろいろな読み取り方

日常のお手入れ

消耗品の交換

困ったときには

スキャナの動作設定

付録

用語集

## A3 キャリアシートで読み取ると画像が欠ける

A3 キャリアシートに小型原稿（写真・はがきなど）を複数枚並べて読み取りましたか？

はい

A3 キャリアシートに小型原稿（写真・はがきなど）を1枚ずつはさんで読み取ってください。

いいえ ↓

原稿がA3 キャリアシートからはみ出ていますか？

はい

原稿の折り曲げ部分の検出誤差により、画像が欠ける場合があります。A3 キャリアシートに原稿をはさむときは、原稿の折り曲げ部分をA3 キャリアシートの端から1mmほど内側にずらしてはさんでください。

いいえ

以上の処置によって、問題が解決できない場合は、「[8.4 サービスセンターに連絡する前に](#)」（P.160）の項目をチェックして、本製品を購入された販売店または「[株式会社 PFU イメージング サービス & サポートセンター](#)」（P.220）までお問い合わせください。

TOP

目次

索引

はじめに

スキャナをお使いになる前に

原稿のセット方法

読み取り条件の設定

操作パネルの操作方法

いろいろな読み取り方

日常のお手入れ

消耗品の交換

困ったときには

スキャナの動作設定

付録

用語集

## 8.4 サービスセンターに連絡する前に

当社のサービスセンター（「株式会社 PFU イメージング サービス & サポートセンター」（P.220））に連絡する前に、次の項目をお調べください。

### 概要

調べる項目	調査結果
スキャナ名	例：fi-7280 詳細は、「8.5 装置ラベルの確認」（P.162）を参照してください。
シリアル No.	例：XXXX000001 詳細は、「8.5 装置ラベルの確認」（P.162）を参照してください。
製造年月	例：2013-07（2013年7月） 詳細は、「8.5 装置ラベルの確認」（P.162）を参照してください。
購入年月日	
症状	
故障頻度	
保証書の有無	
使用しているオプション品名	例：fi-718PR 詳細は、「付.4 スキャナのオプション」（P.214）を参照してください。

### エラーの状況

#### ■コンピュータ接続時の問題

調べる項目	調査結果
オペレーティングシステム（Windows）の種類	
画面のエラーメッセージ	
インターフェースの種類	例：USB インターフェース
インターフェースコントローラーの種類	

#### ■搬送系の問題

調べる項目	調査結果
原稿の種類	
主な使用目的	
最新の清掃年月日	
消耗品の交換年月日	
操作パネルの状況	



## ■画像系の問題

調べる項目	調査結果
スキャナドライバの種類と版数	
インターフェースコントローラーの種類	
オペレーティングシステム (Windows) の種類	
アプリケーションの種類	例：PaperStream Capture
読み取り面	例：表面、裏面、両面
読み取り解像度	例：600dpi、75dpi
読み取り色	例：カラー、グレースケール、2値白黒

## ■そのほか

調べる項目	調査結果
原稿の状態がわかるような写真と、出力結果の両方をE-mail または FAX で送ることは可能ですか？	

TOP

目次

索引

はじめに

スキャナをお使いになる前に

原稿のセット方法

読み取り条件の設定

操作パネルの操作方法

いろいろな読み取り方

日常のお手入れ

消耗品の交換

困ったときには

スキャナの動作設定

付録

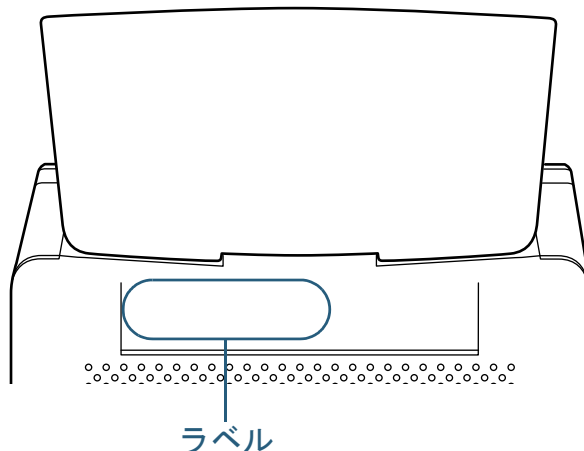
用語集

## 8.5 装置ラベルの確認

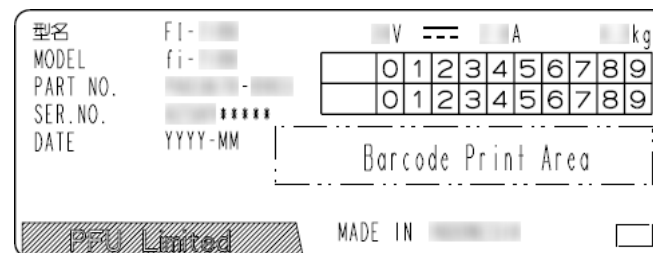
ラベルの確認方法について説明します。

### ラベルの位置

ラベルの位置を次に示します。



ラベル 例：スキャナの情報を示しています。



TOP

目次

索引

はじめに

スキャナをお使いになる前に

原稿のセット方法

読み取り条件の設定

操作パネルの操作方法

いろいろな読み取り方

日常のお手入れ

消耗品の交換

困ったときには

スキャナの動作設定

付録

用語集

# 第9章 スキャナの動作設定

この章では、Software Operation Panel を使ったスキャナの設定方法について説明します。

9.1 Software Operation Panel の起動 .....	164
9.2 Software Operation Panel のパスワード設定 .....	166
9.3 設定できる項目 .....	172
9.4 枚数カウンタに関する設定 .....	180
9.5 読み取りに関する設定 .....	184
9.6 マルチフィード検出に関する設定 .....	195
9.7 待機時間に関する設定 .....	201
9.8 電源投入 / 切断に関する設定 .....	203
9.9 スキャナの保守に関する設定 .....	204

## 9.1 Software Operation Panel の起動

Software Operation Panel はスキャナドライバ (PaperStream IP (TWAIN) ドライバ/PaperStream IP (TWAIN x64) ドライバ/PaperStream IP (ISIS) ドライバ) と同時にインストールされます。このアプリケーションを利用することで、読み取り時の動作や消耗品の管理などの設定ができます。

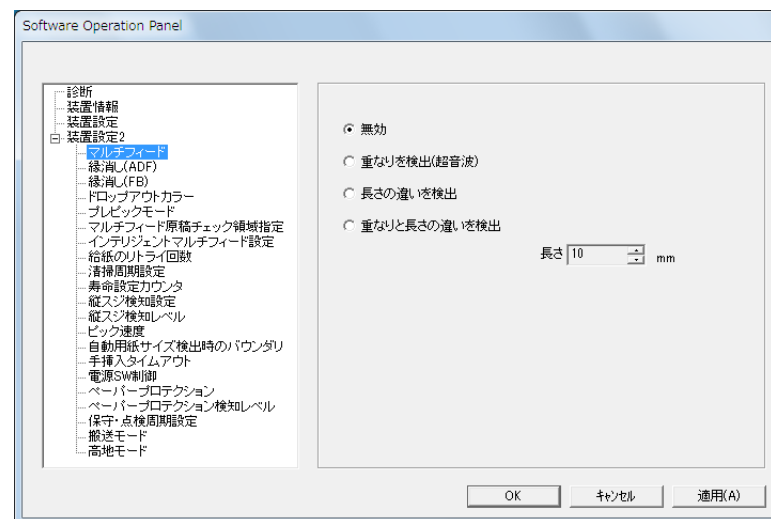
### 重要

- Software Operation Panel 起動中、操作パネルを操作しないでください。
- スキャナを複数台接続しても2台目以降のスキャナは認識されません。スキャナは2台以上接続しない状態でお使いください。

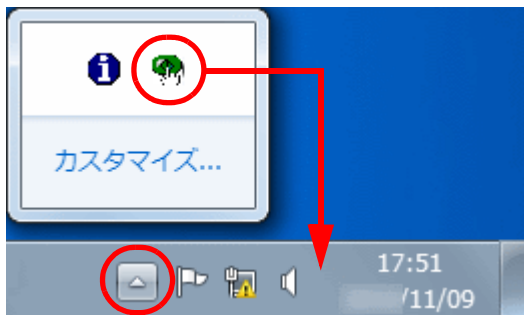
- 1 スキャナとコンピュータが接続されていることを確認し、スキャナの電源を投入します。スキャナとコンピュータの接続方法については、スタートアップガイドの「ケーブルを接続します」を参照してください。スキャナの電源の投入方法については、「1.3 電源の投入 / 切断」(P.26) を参照してください。

- 2 「Software Operation Panel」画面を表示します。

- Windows XP/Windows Vista/Windows Server 2008/Windows 7 「スタート」メニュー→「すべてのプログラム」→「fi Series」→「Software Operation Panel」をクリックします。
- Windows Server 2012/Windows 8 スタート画面を右クリックし、アプリバーの「すべてのアプリ」→「fi Series」の「Software Operation Panel」をクリックします。
- Windows Server 2012 R2/Windows 8.1 スタート画面左下にある「↓」→「fi Series」の「Software Operation Panel」をクリックします。「↓」はマウスを動かすと表示されます。



- ⇒ 画面右下の通知領域にある  をクリックして表示されるメニューに、Software Operation Panel のアイコンが表示されます。通知領域に Software Operation Panel のアイコンを常に表示させるには、アイコンを通知領域にドラッグ&ドロップしてください。



以降、通知領域に Software Operation Panel のアイコンを常に表示させた場合を例に説明します。

TOP

目次

索引

はじめに

スキャナをお使いになる前に

原稿のセット方法

読み取り条件の設定

操作パネルの操作方法

いろいろな読み取り方

日常のお手入れ

消耗品の交換

困ったときには

スキャナの動作設定

付録

用語集

## 9.2 Software Operation Panel のパスワード設定

Software Operation Panel にパスワードを設定することにより、スキャナの設定内容を閲覧だけできる「閲覧モード」として起動できます。

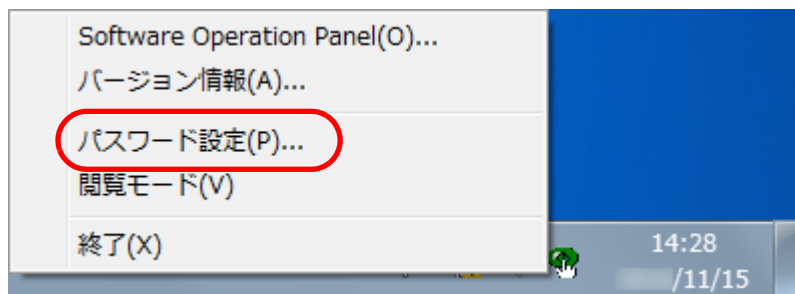
パスワードを設定していない状態では、スキャナの設定が可能なモードとして起動します。

パスワードを設定して操作を制限することで、不用意な設定変更を防止できます。

### パスワードの設定

Software Operation Panel にパスワードを設定します。

- 1 画面右下の通知領域にある Software Operation Panel のアイコンを右クリックして表示されるメニューから「パスワード設定」をクリックします。

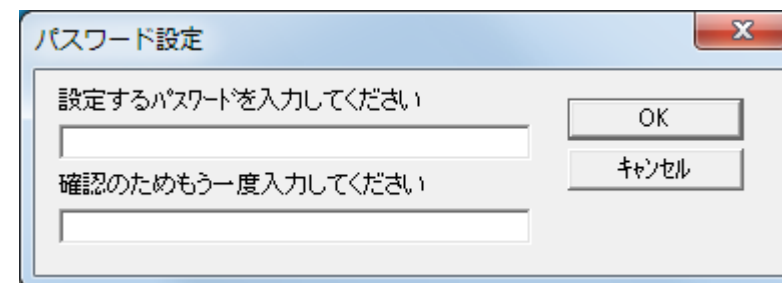


⇒ 「パスワード設定」画面が表示されます。

- 2 設定するパスワードと確認用パスワードを入力し、[OK] ボタンをクリックします。

パスワードとして設定できる最大文字数は 32 文字までです。

入力可能文字は、半角英数字 (a ~ z、A ~ Z、0 ~ 9) とします。



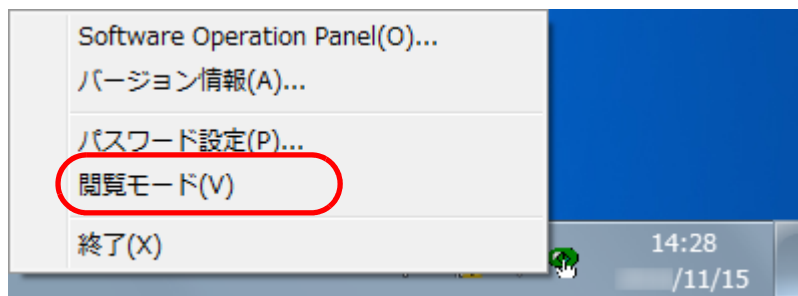
⇒ メッセージ画面が表示されます。

- 3 [OK] ボタンをクリックします。  
⇒ パスワードが設定されます。

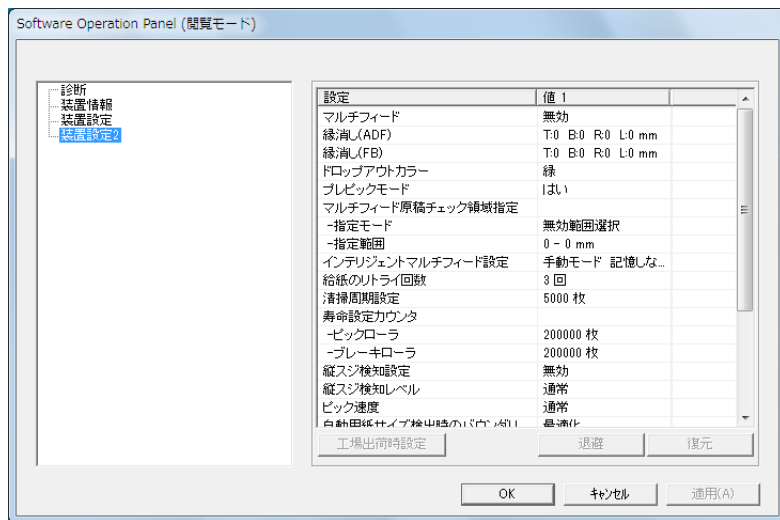
## 「閲覧モード」の設定

Software Operation Panel を「閲覧モード」に設定します。

- 1 パスワードを設定します。  
詳細は、「パスワードの設定」(P.166) を参照してください。
- 2 画面右下の通知領域にある Software Operation Panel のアイコンを右クリックして表示されるメニューから「閲覧モード」をクリックします。

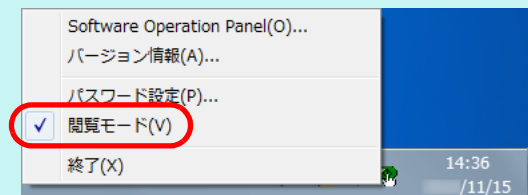


⇒ Software Operation Panel が「閲覧モード」で起動されます。



### ヒント

Software Operation Panel を「閲覧モード」に設定した場合は、通知領域の Software Operation Panel のアイコンを右クリックして表示されるメニューの「閲覧モード」の左側にチェックマークが表示されます。



TOP

目次

索引

はじめに

スキャナをお使いになる前に

原稿のセット方法

読み取り条件の設定

操作パネルの操作方法

いろいろな読み取り方

日常のお手入れ

消耗品の交換

困ったときには

スキャナの動作設定

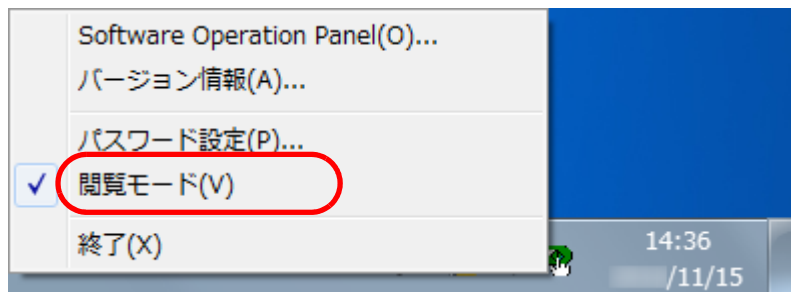
付録

用語集

## 「閲覧モード」の設定解除

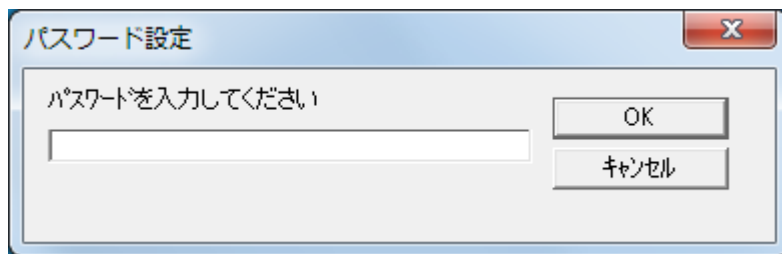
Software Operation Panel の「閲覧モード」の設定を解除します。

- 画面右下の通知領域にある Software Operation Panel のアイコンを右クリックして表示されるメニューから「閲覧モード」をクリックします。

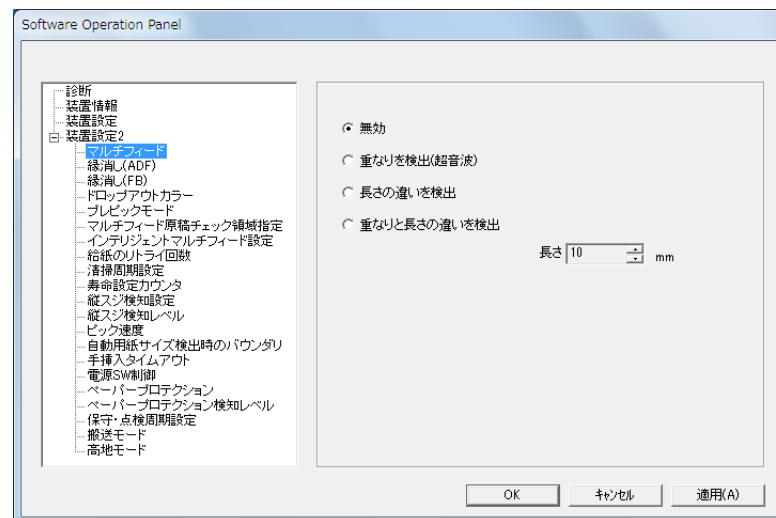


⇒ 「パスワード設定」画面が表示されます。

- 設定しているパスワードを入力し、[OK] ボタンをクリックします。

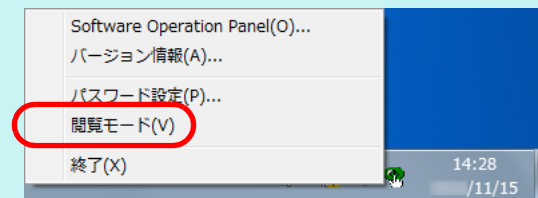


⇒ 「閲覧モード」の設定が解除され、Software Operation Panel がスキャナ設定可能なモードで起動されます。



### ヒント

Software Operation Panel の「閲覧モード」の設定を解除した場合は、通知領域の Software Operation Panel のアイコンを右クリックして表示されるメニューの「閲覧モード」の左側のチェックマークが非表示となります。

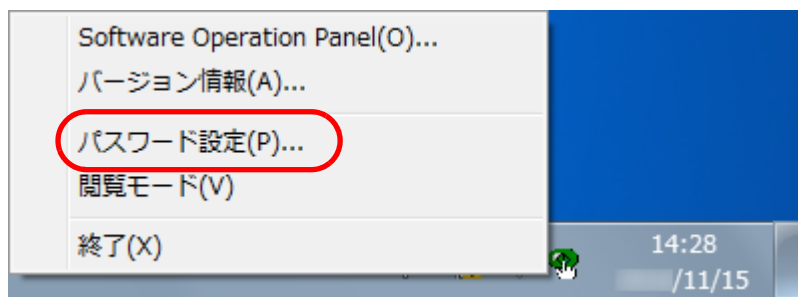




## パスワードの変更

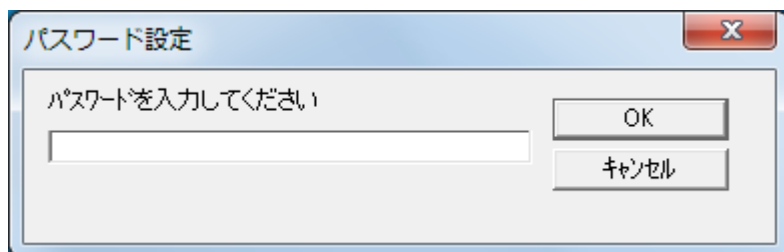
パスワードを変更します。

- 1 画面右下の通知領域にある Software Operation Panel のアイコンを右クリックして表示されるメニューから「パスワード設定」をクリックします。



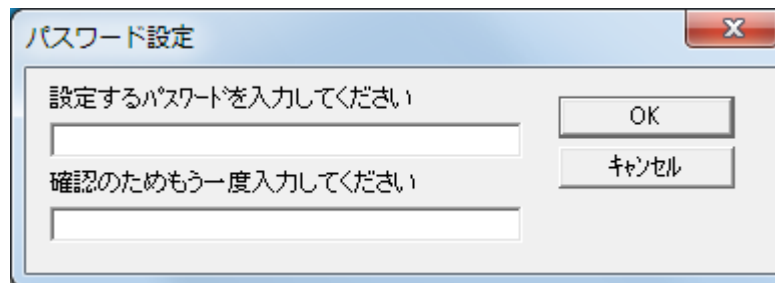
⇒ 「パスワード設定」画面が表示されます。

- 2 設定しているパスワードを入力し、[OK] ボタンをクリックします。



⇒ 「パスワード設定」画面が表示されます。

- 3 設定するパスワードと確認用パスワードに、変更後のパスワードを入力し、[OK] ボタンをクリックします。パスワードとして設定できる最大文字数は 32 文字までです。入力可能文字は、半角英数字 (a ~ z, A ~ Z, 0 ~ 9) とします。



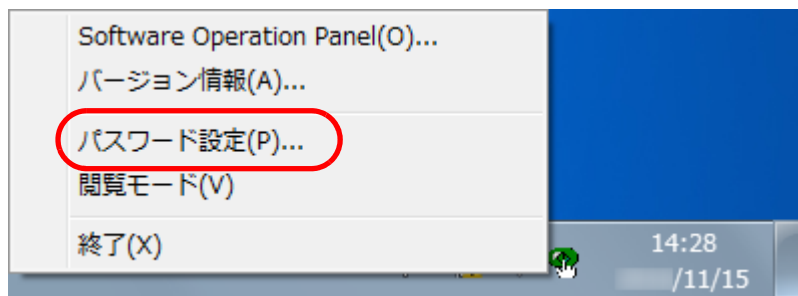
⇒ メッセージ画面が表示されます。

- 4 [OK] ボタンをクリックします。  
⇒ パスワードが変更されます。

## パスワードの設定解除

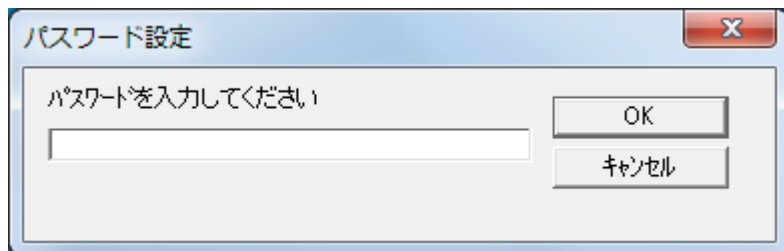
パスワードの設定を解除します。

- 1 画面右下の通知領域にある Software Operation Panel のアイコンを右クリックして表示されるメニューから「パスワード設定」をクリックします。



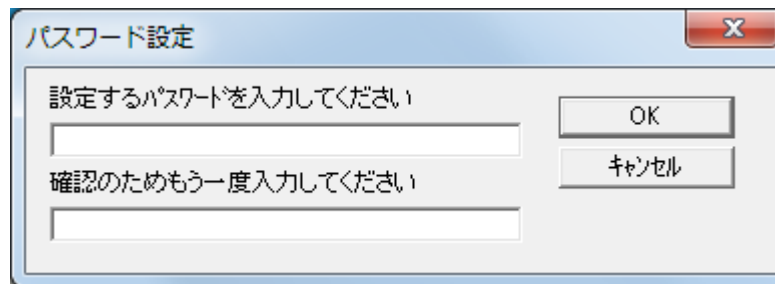
⇒ 「パスワード設定」画面が表示されます。

- 2 設定しているパスワードを入力し、[OK] ボタンをクリックします。



⇒ 「パスワード設定」画面が表示されます。

- 3 設定するパスワードと確認用パスワードを空欄にし、[OK] ボタンをクリックします。



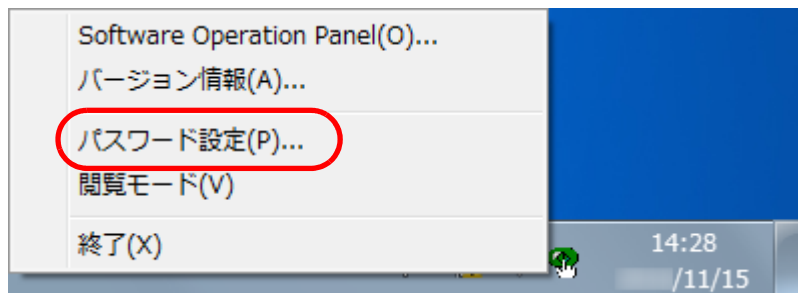
⇒ メッセージ画面が表示されます。

- 4 [OK] ボタンをクリックします。  
⇒ パスワードの設定が解除されます。

## パスワード紛失時の対応

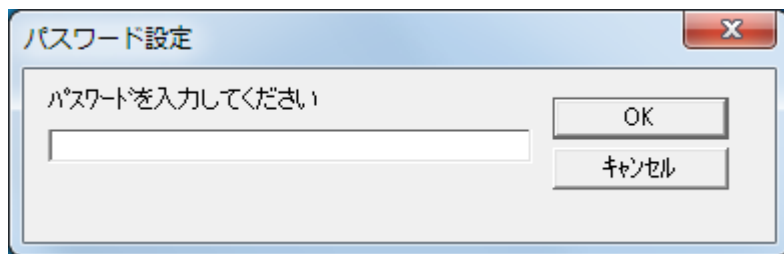
パスワードを紛失した場合、次の手順で、パスワードを再設定します。

- 1 画面右下の通知領域にある Software Operation Panel のアイコンを右クリックして表示されるメニューから「パスワード設定」をクリックします。



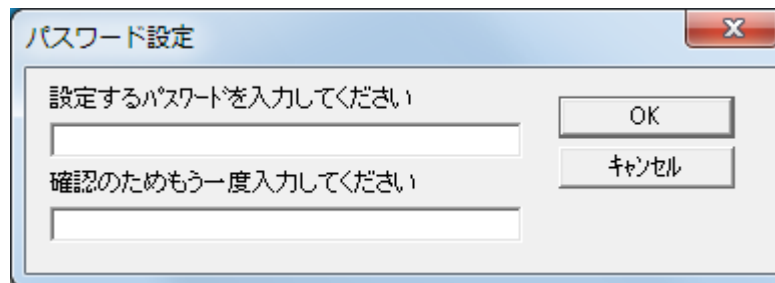
⇒ 「パスワード設定」画面が表示されます。

- 2 デフォルトパスワード「fi-scanner」を入力し、[OK] ボタンをクリックします。



⇒ 「パスワード設定」画面が表示されます。

- 3 設定するパスワードと確認用パスワードを入力し、[OK] ボタンをクリックします。  
パスワードとして設定できる最大文字数は 32 文字までです。  
入力可能文字は、半角英数字 (a ~ z, A ~ Z, 0 ~ 9) とします。



⇒ メッセージ画面が表示されます。

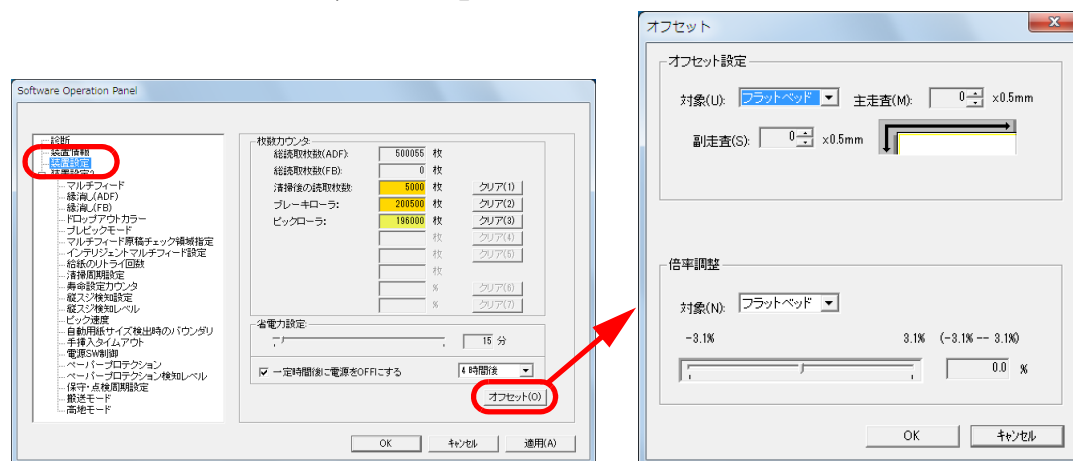
- 4 [OK] ボタンをクリックします。  
⇒ パスワードが再設定されます。

## 9.3 設定できる項目

Software Operation Panel では、コンピュータに接続されているスキャナに対して次のような設定ができます。

### 装置設定

- 1 Software Operation Panel を起動します。  
詳細は、「9.1 Software Operation Panel の起動」(P.164)を参照してください。
- 2 画面左のリストから「装置設定」をクリックします。

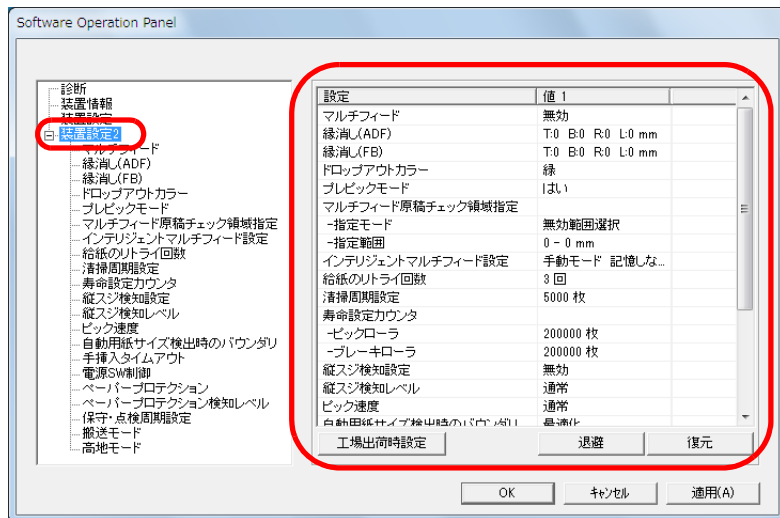


この画面で設定できる項目を次に示します。

設定項目	説明	設定値 / 表示値	工場出荷時
枚数カウンタ (P.180)	消耗品の交換時期や清掃時期を確認するために使用します。 また、消耗品を交換した場合または清掃した場合は、この機能を使ってカウンターをリセットします。	総読取枚数 (ADF) / 総読取枚数 (FB) [fi-7260/fi-7280] / 清掃後の読取枚数 / プレーキローラ / ピックローラ	0
		インク残量 (インプリンタ搭載時)	インプリンタ搭載時だけ表示
省電力設定 (P.202)	省電力モードに入るまでの待機時間を設定します。 本設定は操作パネルでも設定できます。  一定時間後に電源を OFF にする : スキャナの電源を投入したままで一定時間何も操作しないと、自動的にスキャナの電源が切断されるようにしたい場合にチェックします。 また、自動的にスキャナの電源が切断されるまでの時間を設定します。 本設定は操作パネルでも設定できます。	5 ~ 235 分の範囲で設定 (5 分刻みで設定)	15 分
		一定時間後に電源を OFF にするのチェック	チェックあり
		1 時間後 / 2 時間後 / 4 時間後 / 8 時間後 (一定時間後に電源を OFF にするをチェックした場合)	4 時間後
オフセット設定 (P.184)	対象で選択した読み取り面の、原稿の読み取り開始位置のズレを調整します。	対象 : フラットベッド [fi-7260/fi-7280] / ADF (表面) / ADF (裏面)  主走査・副走査 : -2 ~ +2mm の範囲で設定 (0.5mm 刻みで設定)	主走査・副走査 : 0mm
倍率調整 (P.184)	対象で選択した読み取り方法の、搬送方向の読み取り倍率を調整します。	対象 : フラットベッド [fi-7260/fi-7280] / ADF -3.1 ~ 3.1% の範囲で設定 (0.1% 刻みで設定)	0%

## 装置設定 2

- 1 Software Operation Panel を起動します。  
詳細は、「9.1 Software Operation Panel の起動」(P.164) を参照してください。
- 2 画面左のリストから「装置設定 2」をクリックします。



装置設定 2 で現在設定されている内容が画面右に一覧表示されます。  
この画面で設定できる項目を次に示します。

## ヒント

- Software Operation Panel の設定内容を工場出荷時の設定に戻せます。  
工場出荷時の設定に戻すには、[工場出荷時設定] ボタンをクリックしてください。メッセージ画面が表示されますので、[OK] ボタンをクリックしてください。  
変更した設定内容がクリアされますので、注意してください。
- Software Operation Panel の設定内容をバックアップとして、退避できます。  
退避するには、[退避] ボタンをクリックして表示される画面で、ファイル名を指定し、[保存] ボタンをクリックしてファイルに退避してください。
- Software Operation Panel の設定内容を退避したファイルを使用して、同種のスキャナに同じ設定内容を復元できます。  
復元するには、[復元] ボタンをクリックして表示される画面で、退避したファイルを指定し、[開く] ボタンをクリックして復元してください。メッセージ画面が表示されますので、[OK] ボタンをクリックしてください。  
なお、異なるスキャナには復元できません。

TOP

目次

索引

はじめに

スキャナをお使いになる前に

原稿のセット方法

読み取り条件の設定

操作パネルの操作方法

いろいろな読み取り方

日常のお手入れ

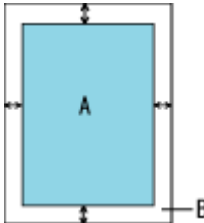
消耗品の交換

困ったときには

スキャナの動作設定

付録

用語集

設定項目	説明	設定値 / 表示値	工場出荷時
マルチフィード (P.195)	マルチフィードの検出方法を設定します。重なり、原稿の長さ、または両方を監視し、マルチフィードを検出します。 本設定はスキャナドライバでも設定できます。この場合、スキャナドライバの設定が優先されます。	無効 / 重なりを検出 (超音波) / 長さの違いを検出 / 重なりと長さの違いを検出  長さ (長さの違い検出時: 10/15/20mm から選択)	無効  長さ: 10mm
縁消し (ADF) 縁消し (FB) [fi-7260/fi-7280] (P.185)	読み取られた画像の端面を指定された幅だけ白色または黒色で塗りつぶします。 裏当て (背景色) が、白色の場合は白色で塗りつぶし、黒色の場合は黒色で塗りつぶします。 本設定はスキャナドライバでも設定できます。この場合、本設定で出力された画像に対して、スキャナドライバの縁消し処理が行われます。	ADF: 上端 / 左端 / 右端: 0 ~ 15mm 下端: -7 ~ 7mm (1mm 刻みで設定可能)  FB [fi-7260/fi-7280]: 上端 / 下端 / 左端 / 右端: 0 ~ 15mm    (A: 画像領域、B: 縁消し領域、A+B: 出力領域)	上 / 下 / 左 / 右: 0mm
ドロップアウトカラー (P.187)	指定した色を除いて原稿を読み取ります (2 値白黒 / グレースケールモード時だけ)。 本設定はスキャナドライバでも設定できます。この場合、スキャナドライバの設定が優先されます。	赤 / 緑 / 青 / なし	緑
プレピックモード (P.188)	処理速度を優先する場合は「はい」をクリックします。そうでない場合は「いいえ」をクリックします。 本設定はスキャナドライバまたは操作パネルでも設定できます。この場合、スキャナドライバの設定が優先されます。	はい / いいえ	はい

設定項目	説明	設定値 / 表示値	工場出荷時
マルチフィード原稿チェック領域指定 (P.197)	選択範囲：マルチフィード検出を行う範囲を制限したい場合にチェックします。	選択範囲のチェック	チェックなし
	有効 / 無効（中）：指定した範囲に対してマルチフィードを有効にするか、無効にするかを選択します。	有効 / 無効 (選択範囲をチェックした場合)	無効
	開始位置（中）：範囲の開始位置を原稿先端からの長さ（mm）で指定します。	0 ～ 510mm（2mm 刻みで設定可能）	0mm
	終了位置（中）：範囲の終了位置を原稿先端からの長さ（mm）で指定します。	0 ～ 510mm（2mm 刻みで設定可能）	0mm
インテリジェントマルチフィード設定 (P.200)	原稿の決まった位置に同じ大きさの紙が貼られている場合、その貼り付け位置を認識し、マルチフィードとして検出しないようにできます。ただし、スキャナドライバまたは「 <a href="#">マルチフィード検出方法の設定（マルチフィード）</a> （P.195）のマルチフィード設定で、事前に「重なりを検出（超音波）」または「重なりと長さの違いを検出」に設定しておく必要があります。本設定は操作パネルでも設定できます。	手動モード / 自動モード 1 / 自動モード 2	手動モード
	自動モードで記憶した原稿の重なりパターン（長さや位置）をクリアしたい場合にチェックします。本設定は操作パネルでも設定できます。	重なりパターンのクリアのチェック	チェックなし
	マルチフィード検出時にマルチフィードした画像を確認する画面で、マルチフィードパターンを記憶したい場合にチェックします。	マルチフィード（MF）パターンの自動記憶（MF 画像表示時のみ）のチェック	チェックなし
	電源切断時にマルチフィードパターンを記憶するか、記憶しないかを選択します。	記憶する / 記憶しない	記憶しない
給紙のリトライ回数 (P.189)	給紙時（ピックミスした場合）のリトライ回数を変更したい場合に設定します。本設定は操作パネルでも設定できます。	1 ～ 12 回	3 回



設定項目	説明	設定値 / 表示値	工場出荷時
清掃周期設定 (P.183)	スキャナの清掃周期を設定します。 また、スキャナドライバから清掃要求メッセージを表示するかどうかを指定します。	1,000 ~ 255,000 枚 (1,000 枚単位で設定します) 清掃指示メッセージ表示：する / しない	5,000 枚  しない
寿命設定カウンタ (P.183)	消耗品の交換周期を設定します。	ピックアップローラ / ブレーキローラ： 10,000 ~ 2,550,000 枚 (10,000 枚単位で設定します)	ピックアップローラ： 200,000 枚  ブレーキローラ： 200,000 枚
縦スジ検知設定 (P.204)	縦スジ検知を有効にするか、無効にするかを選択します。 ADFでの読み取り時に縦スジ（ガラスのよごれ）を検知する場合に有効に設定します。 本設定は操作パネルでも設定できます。	有効 / 無効	無効
縦スジ検知レベル (P.205)	縦スジ検知を有効にした場合の、ガラスのよごれに対する検知レベルを設定します。 本設定は操作パネルでも設定できます。	感度 - 低 / 通常 / 感度 - 高	通常
ピックアップ速度 (P.189)	マルチフィードや原稿づまりが頻繁に発生する場合に、給紙時の原稿送り速度（ピックアップ速度）を遅くすると、改善できることがあります。 本設定は操作パネルでも設定できます。	通常 / 遅い	通常
自動用紙サイズ検出時のバウンダリ (P.190)	自動用紙サイズ検出時の、データの端数を最適化するか切り捨てるかを選択します。	最適化 / 切り捨て	最適化
手挿入タイムアウト (P.201)	手挿入を無効にするか、有効にするかを選択します。	無効 / 有効	無効
	用紙無し検出までの時間設定：手挿入タイムアウトの設定を有効にした場合の、手挿入を解除するまでの待機時間を設定します。 本設定は操作パネルでも設定できます。	5/10/20/30/40/50/60/70/80/90/100/110 秒	10 秒
電源 SW 制御 (P.203)	スキャナの電源の投入 / 切断方法を設定します。	電源 SW 有効モード / 電源 SW 無効モード / USB- 電源連動モード	電源 SW 有効モード

設定項目	説明	設定値 / 表示値	工場出荷時
ペーパープロテクション (P.191)	<p>ペーパープロテクションの検知方法を設定します。</p> <p>次のどれかの時点で原稿の異常搬送を検知し、読み取りを中止するため、原稿の破損を抑制できます。</p> <ul style="list-style-type: none"> <li>● 搬送異常時に発生する原稿の異常なたわみを検知した時点</li> <li>● 原稿づまりが発生したときの音を検知した時点</li> <li>● 搬送異常時に発生する原稿の異常なたわみまたは原稿づまりが発生したときの音を検知した時点</li> </ul> <p>本設定はスキャナドライバまたは操作パネルでも設定できます。操作パネルの設定を優先している場合は、操作パネルの設定が Software Operation Panel の設定より優先されます。なお、操作パネルの設定を優先している場合でも、スキャナドライバの設定が最優先されます。</p>	無効 / 原稿のたわみを検知 / 原稿の詰まり音を検知 / 原稿のたわみと詰まり音を検知	原稿のたわみを検知
ペーパープロテクション検知レベル (P.193)	<p>ペーパープロテクションを使用する場合の、原稿の異常搬送に対する検知レベルを設定します。</p> <p>本設定は操作パネルでも設定できます。操作パネルの設定を優先している場合は、操作パネルの設定が Software Operation Panel の設定より優先されます。</p>	検知方法：原稿のたわみ / 原稿の詰まり音 感度 - 低 / 通常 / 感度 - 高	通常
保守・点検周期設定 (P.206)	<p>サービスエンジニアによるスキャナの定期保守・点検の周期を設定します。</p>	無効 / 有効 保守・点検周期：1～12か月	無効
搬送モード [fi-7180/fi-7280] (P.194)	<p>fi-7180/fi-7280 で 300dpi 以下の読み取り (80ppm) の場合に、横送りで、最大厚さ 1.4mm のプラスチックカードを読み取りできるように設定します。</p>	通常 / 厚型カード (1.25mm 以上)	通常

設定項目	説明	設定値 / 表示値	工場出荷時
高地モード (P.194)	高地モードを有効にするか、無効にするかを選択します。 2,000m以上の高地でスキャナを使用する場合に有効にします。	有効 / 無効	無効

TOP

目次

索引

はじめに

スキャナをお使いになる前に

原稿のセット方法

読み取り条件の設定

操作パネルの操作方法

いろいろな読み取り方

日常のお手入れ

消耗品の交換

困ったときには

スキャナの動作設定

付録

用語集

## 9.4 枚数カウンタに関する設定

### 枚数カウンタの確認およびリセット

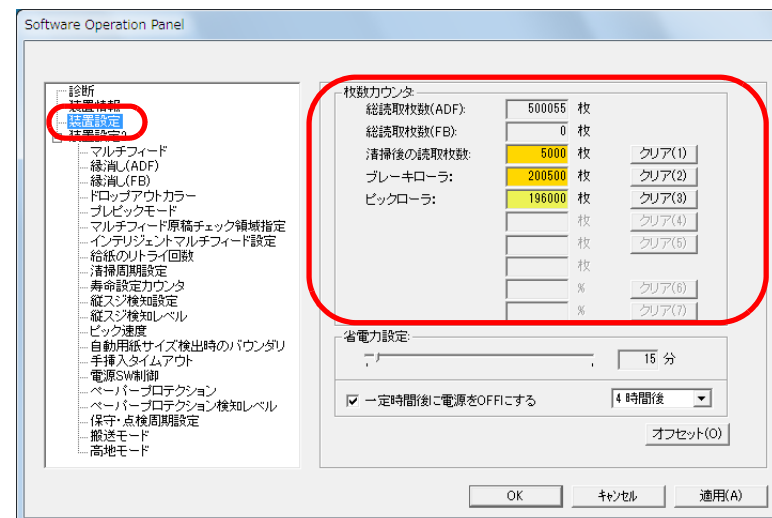
#### ■枚数カウンタの確認

消耗品の交換時期や清掃時期を確認できます。

消耗品の交換、清掃が必要なカウンタの地色が変わります。各カウンタの地色が変わるタイミングを次に示します。

- ブレーキローラ / ピックローラカウンタは、消耗品交換後の読み取り枚数が、Software Operation Panel の「[消耗品の交換周期の設定（寿命設定カウンタ）](#)」（P.183）で設定した値の95%以上になった場合にカウンタの地色が薄い黄色、100%以上になった場合に黄色に変わります。
- 清掃カウンタは、清掃後の読み取り枚数が、Software Operation Panel の「[スキャナの清掃周期の設定（清掃周期設定）](#)」（P.183）で設定した値の100%以上になった場合にカウンタの地色が黄色に変わります。
- インク残量カウンタは、インク残量が33%未満になった場合にカウンタの地色が黄色に変わります（インプリンタ搭載時だけ表示）。

- 1 Software Operation Panel を起動します。  
詳細は、「[9.1 Software Operation Panel の起動](#)」（P.164）を参照してください。
- 2 画面左のリストから「装置設定」をクリックします。



この画面で、次のことが確認できます。

項目	説明
総読取枚数（ADF）	ADF でこれまでに読み取った原稿の概算枚数
総読取枚数（FB） [fi-7260/fi-7280]	フラットベッド [fi-7260/fi-7280] でこれまでに読み取った原稿の概算枚数
清掃後の読取枚数	清掃してからこれまでに読み取った原稿の概算枚数
ブレーキローラ	ブレーキローラを交換してから読み取った原稿の概算枚数

項目	説明
ピックアップローラ	ピックアップローラを交換してから読み取った原稿の概算枚数
インク残量	インプリンタに搭載されたプリントカートリッジのインク残量 (インプリンタ搭載時だけ表示)

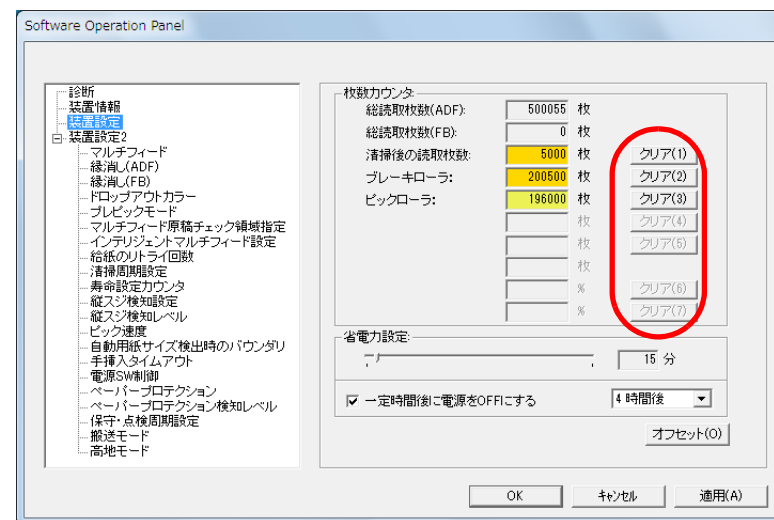
### 重要

電源ケーブルを抜いて電源を切断した場合や電源 SW 無効モードを設定している場合には総読取枚数カウンターが反映されないことがあります。  
電源 SW 無効モードの設定については、「電源投入 / 切断方法の設定 (電源 SW 制御)」(P.203) を参照してください。

## ■枚数カウンタのリセット

消耗品を交換した場合または清掃した場合は、次の手順で、該当する消耗品カウンターまたは清掃カウンターをリセットします。

- 1 消耗品を交換した場合は交換した消耗品の [クリア] ボタン、清掃した場合は清掃後の読取枚数の [クリア] ボタンをクリックします。



⇒ カウンター値が 0 になります。  
インク残量の場合は、100 になります。

- 2 「Software Operation Panel」画面の [OK] ボタンをクリックします。



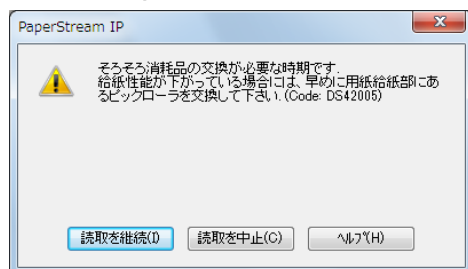
⇒ メッセージ画面が表示されます。

- 3 [OK] ボタンをクリックします。  
⇒ 設定が保存されます。

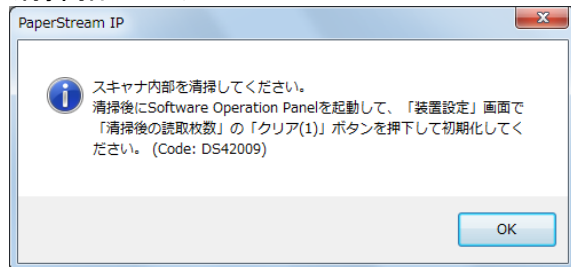
## ■ 消耗品交換 / 清掃指示メッセージ

スキャナを使用していると、次のようなメッセージが表示されることがあります。

### 消耗品交換メッセージ



### 清掃指示メッセージ



このメッセージが表示されたら、表示内容を確認し消耗品を交換または清掃してください。

[読取を継続] ボタンをクリックすると、消耗品交換メッセージが消えて、読み取りが続けられます。できるだけ早くメッセージに表示された消耗品を交換してください。読み取りを中止して消耗品を交換する場合は、[読取を中止] ボタンをクリックします。

また、このメッセージが表示されているとき、液晶ディスプレイに **MENU** が点滅表示されます。

このとき、「読み取り可能」画面の2行目には、各メッセージに応じて次のように表示されます。

- 消耗品交換メッセージの場合  
「消耗品寿命」が点滅表示されます。
- 清掃指示メッセージの場合  
「清掃周期」が点滅表示されます。

インフォメーションを確認し消耗品を交換または清掃してください。

インフォメーションの確認方法は、「[インフォメーションの確認](#)」(P.72)を参照してください。

消耗品の交換方法は、次を参照してください。

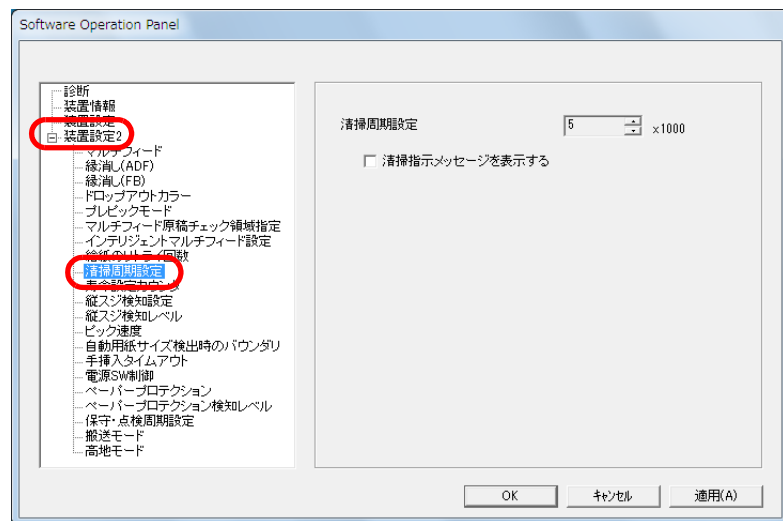
- ブレーキローラ  
「[7.2 ブレーキローラの交換](#)」(P.122)
- ピックローラ  
「[7.3 ピックローラの交換](#)」(P.124)

清掃方法は、「[第6章 日常のお手入れ](#)」(P.109)を参照してください。

## スキャナの清掃周期の設定（清掃周期設定）

スキャナの清掃周期を設定できます。  
清掃後の読み取り枚数が、ここで設定する値の100%以上になった場合に「装置設定」の清掃カウンターの地色が黄色に変わります。  
また、清掃指示メッセージ（P.182）を表示するようにできます。

- 1 Software Operation Panel を起動します。  
詳細は、「9.1 Software Operation Panel の起動」（P.164）を参照してください。
- 2 画面左のリストから「装置設定 2」→「清掃周期設定」をクリックします。

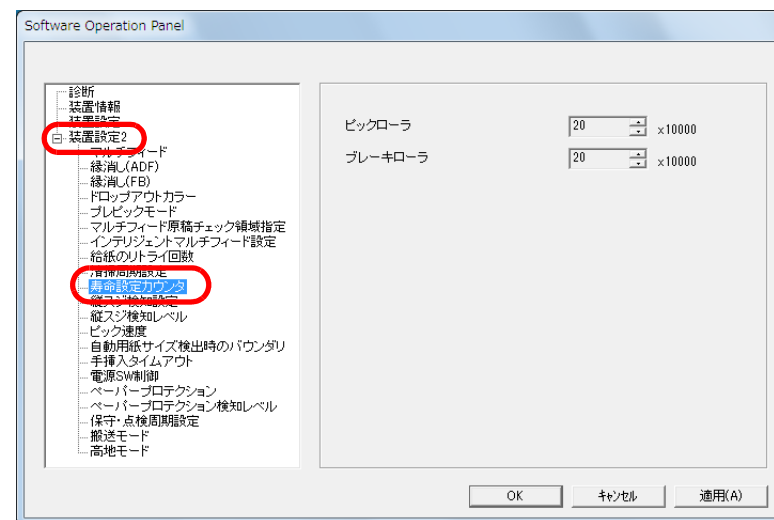


- 3 清掃周期のカウント値を設定します。  
1,000 枚から 255,000 枚まで、1,000 枚単位で設定できます。  
また、清掃指示メッセージを表示するかどうかを設定します。

## 消耗品の交換周期の設定（寿命設定カウンタ）

消耗品の交換周期を設定できます。  
消耗品交換後の読み取り枚数が、ここで設定する値の95%以上になった場合に「装置設定」のブレーキローラ/ピックアップローラカウンターの地色が薄い黄色、100%以上になった場合に黄色に変わります。  
また、消耗品交換メッセージ（P.182）が表示されます。

- 1 Software Operation Panel を起動します。  
詳細は、「9.1 Software Operation Panel の起動」（P.164）を参照してください。
- 2 画面左のリストから「装置設定 2」→「寿命設定カウンタ」をクリックします。



- 3 各消耗品（ブレーキローラおよびピックアップローラ）の寿命設定カウント値を設定します。  
10,000 枚から 2,550,000 枚まで、10,000 枚単位で設定できます。

はじめに

スキャナをお使いになる前に

原稿のセット方法

読み取り条件の設定

操作パネルの操作方法

いろいろな読み取り方

日常のお手入れ

消耗品の交換

困ったときには

スキャナの動作設定

付録

用語集

## 9.5 読み取りに関する設定

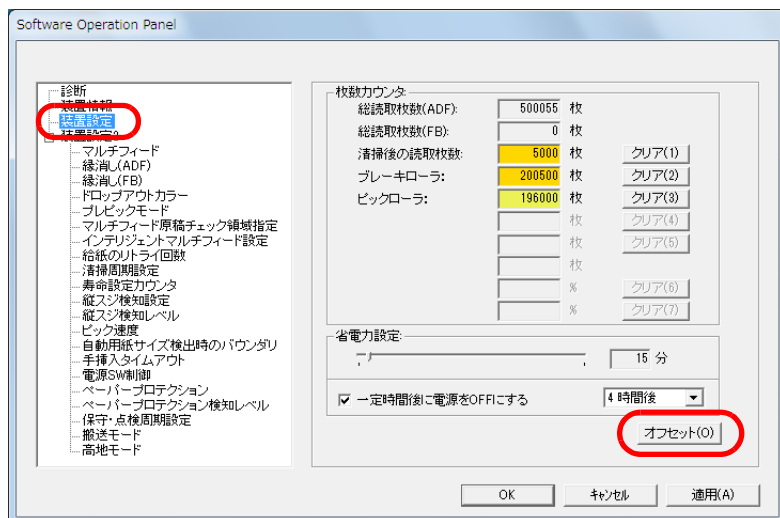
### 読み取り開始位置の調整 (オフセット設定 / 倍率調整)

読み取った原稿に対して、画像の出力位置がずれたり、画像が縦方向につぶれたり間延びしたりして見える場合は、次の手順でオフセット調整および副走査方向の倍率調整を行います。

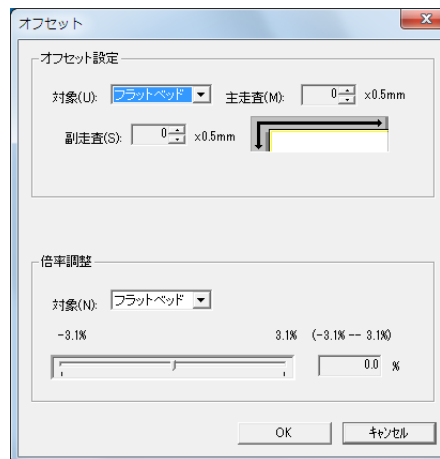
#### 重要

工場出荷時に適切な値に調整されているため、通常は調整していただく必要はありません。

- 1 Software Operation Panel を起動します。  
詳細は、「9.1 Software Operation Panel の起動」(P.164) を参照してください。
- 2 画面左のリストから「装置設定」をクリックし、[オフセット] ボタンをクリックします。



- 3 必要に応じて、オフセット / 副走査方向の倍率調整を行います。



オフセット設定	説明
対象	オフセット調整を行う対象を、「フラットベッド」[fi-7260/fi-7280]、「ADF (表面)」、「ADF (裏面)」から選択します。
主走査	主走査 (幅) 方向のオフセットを調整します。 -2 ~ +2mm の範囲で 0.5mm 刻みの調整ができます。
副走査	副走査 (長さ) 方向のオフセットを調整します。 -2 ~ +2mm の範囲で 0.5mm 刻みの調整ができます。

TOP

目次

索引

はじめに

スキャナをお使いになる前に

原稿のセット方法

読み取り条件の設定

操作パネルの操作方法

いろいろな読み取り方

日常のお手入れ

消耗品の交換

困ったときには

スキャナの動作設定

付録

用語集

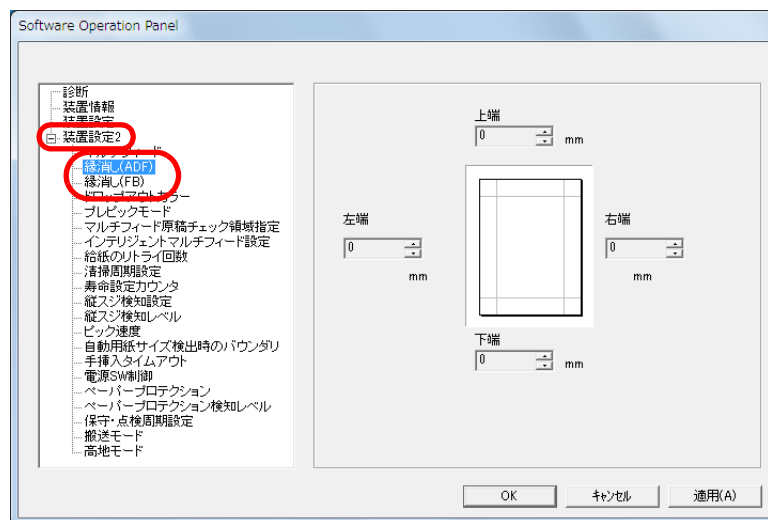


倍率調整	説明
対象	倍率調整を行う対象を、「フラットベッド」[fi-7260/fi-7280] または「ADF」から選択します。
倍率調整 (副走査：長さ)	副走査（長さ）方向の倍率を調整します。 -3.1 ~ +3.1% の範囲で 0.1% 刻みの調整ができます。

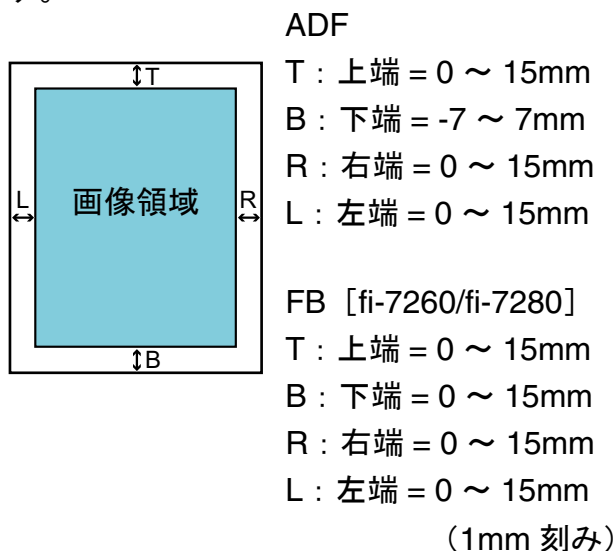
## 読み取った画像の端にできる影やスジの消去 (縁消し (ADF)・縁消し (FB) [fi-7260/fi-7280])

読み取る原稿の状態によっては、出力画像の端に原稿の影が写って、黒いスジが発生する場合があります。  
このような場合は、「縁消し」機能を使って原稿の端を塗りつぶすことにより、原稿端部をきれいに処理できます。

- 1 Software Operation Panel を起動します。  
詳細は、「[9.1 Software Operation Panel の起動](#)」(P.164) を参照してください。
- 2 画面左のリストから「装置設定 2」→「縁消し (ADF)」または「縁消し (FB)」[fi-7260/fi-7280] をクリックします。



3 上端/下端/右端/左端それぞれの塗りつぶす幅を指定します。



指定した範囲を、裏当て（背景色）が白色の場合は白色で塗りつぶし、黒色の場合は黒色で塗りつぶします。

**重要**

原稿枠いっぱいに文字が書かれた原稿は、縁消し領域を広く取ると、端の方の文字が消えてしまう場合がありますので注意してください。

**ヒント**

- 背景色は、通常白色です。スキャナドライバで黒色に変更できます。詳細は、スキャナドライバのヘルプを参照してください。
- 下端の設定については、次のように動作します。
  - プラス指定 (1 ~ 7mm) :  
原稿下端検出位置より上方に指定した範囲を裏当て（背景色）の白色に塗りつぶします。
  - マイナス指定 (-1 ~ -7mm) :  
原稿下端検出位置より下方に指定した範囲を裏当て（背景色）の白色に塗りつぶさずに出力します（後端検出モード時は、指定した範囲分多く画像を出力します）。  
原稿下端検出位置とは、実際の読み取り原稿の下端をスキャナが検出した位置です。
- 本設定はスキャナドライバでも設定できます。この場合、本設定で出力された画像に対して、スキャナドライバの縁消し処理が行われます。

## 指定した色を除いた読み取りの設定 (ドロップアウトカラー)

「ドロップアウトカラー」機能を使用すると、赤・緑・青（光の三原色）の中から、選択した色情報を除いて読み取りできます。

例えば、黒い文字と緑色の枠がある原稿の場合、ドロップアウトカラーを緑に設定することにより、原稿の黒い文字部分だけを読み取りできます。

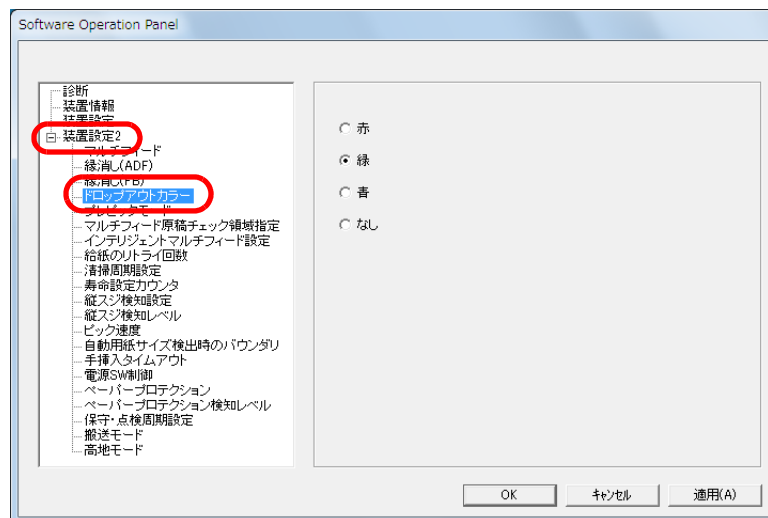
### 重要

ドロップアウトカラーは、対象となる部分の色が薄い場合は有効に機能しますが、色が濃い場合はうまく機能しないことがあります。

### ヒント

ドロップアウトカラーは、2値白黒、グレースケール読み取り時だけ有効に機能します。

- 1 Software Operation Panel を起動します。  
詳細は、「9.1 Software Operation Panel の起動」(P.164) を参照してください。
- 2 画面左のリストから「装置設定2」→「ドロップアウトカラー」をクリックします。



- 3 ドロップアウトしたい色をクリックします。  
赤、緑、青：赤 / 緑 / 青色をドロップアウトします。  
なし：ドロップアウトをしません。

### 重要

Software Operation Panel で設定する場合は、赤、緑、青以外の任意の色を指定することはできません。任意の色をドロップアウトカラーに指定したい場合は、スキャナドライバで設定してください。  
詳細は、スキャナドライバのヘルプを参照してください。

### ヒント

本設定はスキャナドライバでも設定できます。この場合、スキャナドライバの設定が優先されます。

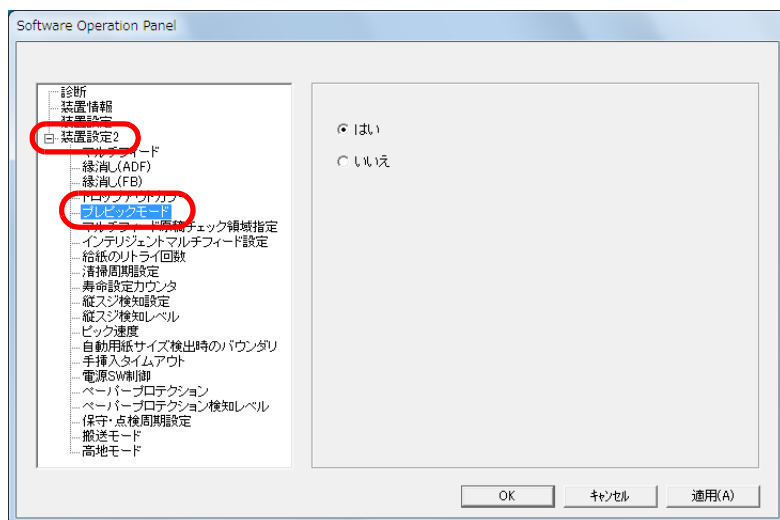
## 読み取り時間の短縮（プレピックモード）

読み取り動作を開始する前に、原稿を読み取り位置まで搬送することを、「プレピック」と呼びます。

プレピックを有効にすることにより、読み取り終了後、次の読み取りを行うまでの時間を短縮できます。

**1** Software Operation Panel を起動します。  
詳細は、「9.1 Software Operation Panel の起動」（P.164）を参照してください。

**2** 画面左のリストから「装置設定 2」→「プレピックモード」をクリックします。



**3** プレピックの設定を行います。  
プレピックする場合は「はい」、しない場合は「いいえ」をクリックします。

### ヒント

- プレピックを有効にすると、途中で読み取りを中止したときに、プレピックされた原稿を一度取り出して、再度セットする必要があります。
- 本設定はスキャナドライバまたは操作パネルでも設定できます。この場合、スキャナドライバの設定が優先されます。

TOP

目次

索引

はじめに

スキャナをお使いになる前に

原稿のセット方法

読み取り条件の設定

操作パネルの操作方法

いろいろな読み取り方

日常のお手入れ

消耗品の交換

困ったときには

スキャナの動作設定

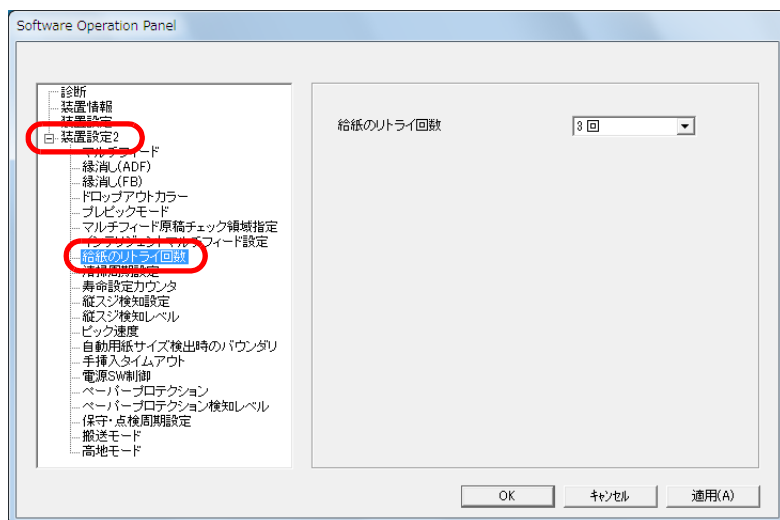
付録

用語集

## 給紙のリトライ回数の設定（給紙のリトライ回数）

給紙時（ピックアップミスした場合）のリトライ回数を変更したい場合に設定します。

- 1 Software Operation Panel を起動します。  
詳細は、「9.1 Software Operation Panel の起動」（P.164）を参照してください。
- 2 画面左のリストから「装置設定 2」→「給紙のリトライ回数」をクリックします。



- 3 給紙のリトライ回数を選択します。  
1 ～ 12 回の範囲で選択できます。

### ヒント

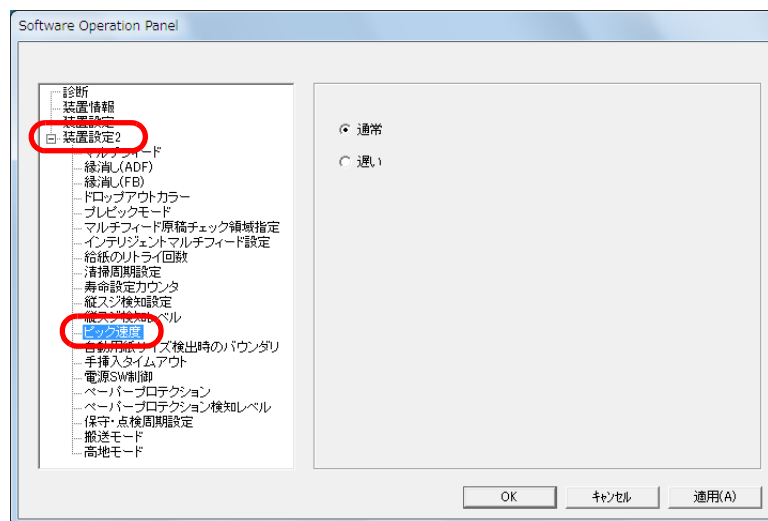
本設定は操作パネルでも設定できます。

## 原稿送り速度の設定（ピックアップ速度）

マルチフィードや原稿づまりが頻繁に発生する場合に、給紙時の原稿送り速度（ピックアップ速度）を遅くすると、改善できることがあります。

本設定は、薄い原稿を読み取る場合に効果があります。

- 1 Software Operation Panel を起動します。  
詳細は、「9.1 Software Operation Panel の起動」（P.164）を参照してください。
- 2 画面左のリストから「装置設定 2」→「ピックアップ速度」をクリックします。



- 3 原稿送り速度を設定します。  
通常 : 通常の前稿送り速度です。  
遅い : 通常より遅い前稿送り速度です。

### 重要

原稿送り速度が低下する分、全体の読み取りにかかる時間が長くなります。

はじめに

スキャナをお使いになる前に

原稿のセット方法

読み取り条件の設定

操作パネルの操作方法

いろいろな読み取り方

日常のお手入れ

消耗品の交換

困ったときには

スキャナの動作設定

付録

用語集

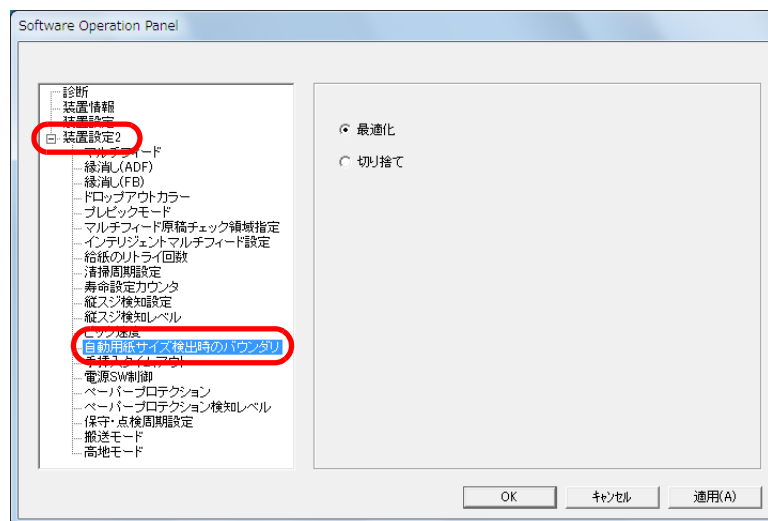
## ヒント

本設定は操作パネルでも設定できます。

## 読み取った画像の端数の設定 (自動用紙サイズ検出時のバウンダリ)

原稿の読み取り処理の過程でデータに端数が発生場合があります。「自動用紙サイズ検出時のバウンダリ」機能を使用すると、発生した端数をデータに取り込むか、切り捨てるかを設定できます。

- 1 Software Operation Panel を起動します。  
詳細は、「9.1 Software Operation Panel の起動」(P.164) を参照してください。
- 2 画面左のリストから「装置設定2」→「自動用紙サイズ検出時のバウンダリ」をクリックします。



TOP

目次

索引

はじめに

スキャナをお使いになる前に

原稿のセット方法

読み取り条件の設定

操作パネルの操作方法

いろいろな読み取り方

日常のお手入れ

消耗品の交換

困ったときには

スキャナの動作設定

付録

用語集

- 3 端数が発生した場合の処理をクリックします。  
データの欠落を防ぎたい場合は「最適化」をクリックします。

### 重要

- 「最適化」をクリックした場合、データの欠落を防げますが、右端部分に黒い線がはいることがあります。
- 「切り捨て」をクリックした場合、右端部分ぎりぎりに文字などの情報が書かれているような原稿を読み取ると、右端部分の情報が欠落することがあります。
- 自動用紙サイズ検出の設定方法については、スキャナドライバのヘルプを参照してください。

### ヒント

本設定は2値白黒読み取り時だけ反映されます。

## 原稿を保護する機能の設定 (ペーパープロテクション)

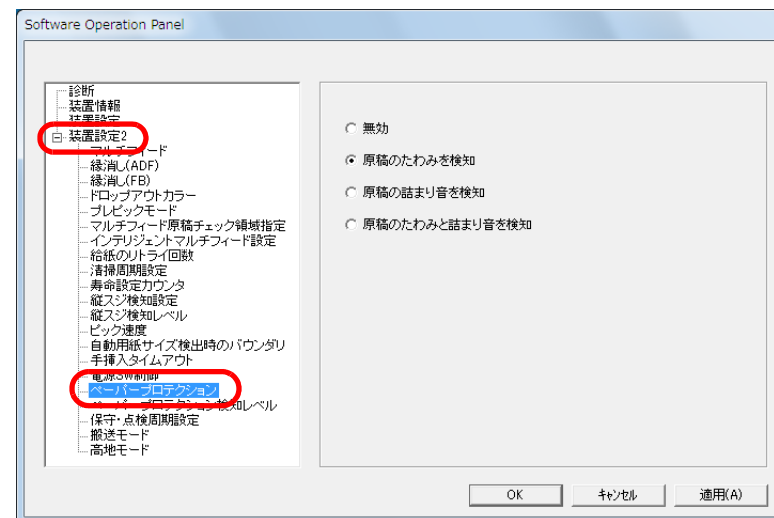
ペーパープロテクションの検知方法を設定します。  
原稿の読み取り中に搬送異常が発生すると、原稿づまりによって大切な原稿が折れ曲がったり破れたりしてしまう可能性があります。

次のどれかの時点で原稿の異常搬送を検知し、読み取りを中止するため、原稿の破損を抑制できます。

- 搬送異常時に発生する原稿の異常なたわみを検知した時点
- 原稿づまりが発生したときの音を検知した時点
- 搬送異常時に発生する原稿の異常なたわみまたは原稿づまりが発生したときの音を検知した時点

本機能は、薄紙のようなコシの弱い原稿など、搬送性の悪い原稿を読み取る際に有効です。

- 1 Software Operation Panel を起動します。  
詳細は、「9.1 Software Operation Panel の起動」(P.164) を参照してください。
- 2 画面左のリストから「装置設定2」→「ペーパープロテクション」をクリックします。



## 3 検知方法をクリックします。

検知方法	説明
無効	ペーパープロテクションを無効にします。
原稿のたわみを検知	搬送異常時に発生する原稿の異常なたわみを検知した時点で、読み取りが中止されます。
原稿の詰まり音を検知	原稿づまりが発生したときの音を検知した時点で、読み取りが中止されます。
原稿のたわみと詰まり音を検知	搬送異常時に発生する原稿の異常なたわみまたは原稿づまりが発生したときの音を検知した時点で、読み取りが中止されます。

## 重要

- ペーパープロテクション機能は、原稿の破損を抑制する機能であり、必ずしもすべての原稿の破損防止を保証するものではありません。
- ペーパープロテクションを使用する場合、原稿の先端を確実にそろえてセットしてください（特に長さの異なる原稿を混載する場合）。  
先端がそろっていないまま読み取った場合、正常に原稿を搬送しているときでも、ペーパープロテクション機能が働き、読み取りが中止されることがあります。

## ヒント

- しわが多く寄っている原稿を読み取った場合、正常に原稿を搬送しているときでも、ペーパープロテクション機能が働き、読み取りが中止されることがあります。その場合は、操作パネルで次の原稿だけペーパープロテクションを無効に切り替えてください。詳細は、「[ペーパープロテクション発生後の次の原稿だけペーパープロテクションを無効にしたいとき](#)」(P.107)を参照してください。
- ペーパープロテクションが頻繁に発生する場合は、「[原稿保護が頻繁に起こる](#)」(P.151)を参照してください。
- 本設定はスキャナドライバまたは操作パネルでも設定できます。操作パネルの設定を優先している場合は、操作パネルの設定が Software Operation Panel の設定より優先されます。なお、操作パネルの設定を優先している場合でも、スキャナドライバの設定が最優先されます。

TOP

目次

索引

はじめに

スキャナをお使いになる前に

原稿のセット方法

読み取り条件の設定

操作パネルの操作方法

いろいろな読み取り方

日常のお手入れ

消耗品の交換

困ったときには

スキャナの動作設定

付録

用語集

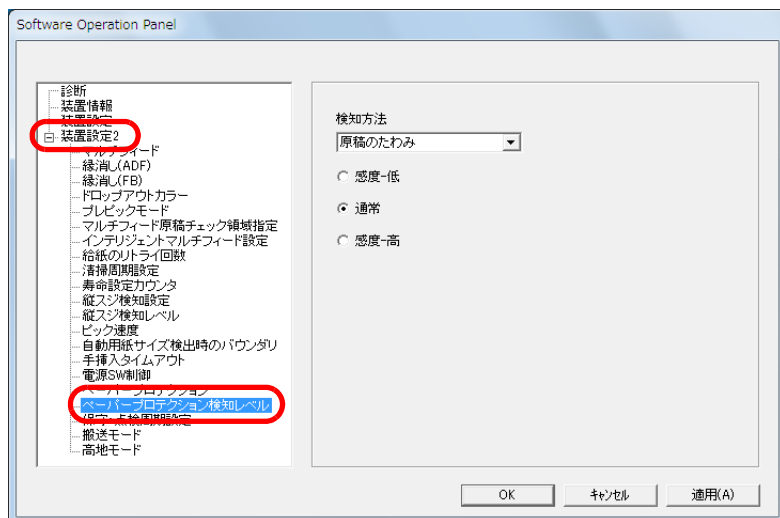


## 原稿を保護する機能の感度設定 (ペーパープロテクション検知レベル)

ペーパープロテクションを使用する場合の、原稿の異常搬送に対する検知レベルを設定します。

原稿がローラーで正常に搬送できない場合に、原稿がたわむなどの変形または原稿がつまる音がします。その変形量または原稿がつまる音が大きい場合だけ検知して中止させたいときは「感度 - 低」、変形量または原稿がつまる音が小さくても検知して中止させたいときは「感度 - 高」を選択します。

- 1 Software Operation Panel を起動します。  
詳細は、「9.1 Software Operation Panel の起動」(P.164) を参照してください。
- 2 画面左のリストから「装置設定 2」→「ペーパープロテクション検知レベル」をクリックします。



- 3 検知レベルを変更したいペーパープロテクションの検知方法を選択します。

原稿のたわみ : 搬送異常時に発生する原稿の異常なたわみを検知する場合に選択します。

ペーパープロテクションの検知方法に「原稿のたわみを検知」または「原稿のたわみと詰まり音を検知」を設定した場合に有効です。

原稿の詰まり音 : 原稿づまりが発生したときの音を検知する場合に選択します。

ペーパープロテクションの検知方法に「原稿の詰まり音を検知」または「原稿のたわみと詰まり音を検知」を設定した場合に有効です。

- 4 ペーパープロテクションの検知レベルを設定します。

感度 - 低 : 原稿のたわみまたは原稿がつまる音を検知する感度を低くします。

通常 : 通常の感度で原稿のたわみまたは原稿がつまる音を監視します。  
通常はこの設定で使用してください。

感度 - 高 : 原稿のたわみまたは原稿がつまる音を検知する感度を高くします。

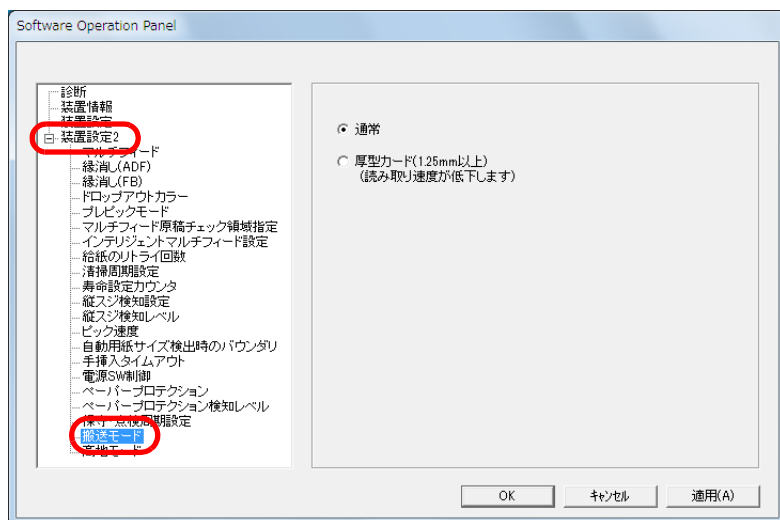
### ヒント

- 原稿のたわみやつまる音をより早く検知し、読み取りを中止させたいときは、「感度 - 高」をクリックしてください。
- 給紙部で原稿づまりが多発し、検知頻度を下げたいときは、「感度 - 低」をクリックしてください。
- 本設定は操作パネルでも設定できます。操作パネルの設定を優先している場合は、操作パネルの設定が Software Operation Panel の設定より優先されます。

## 厚いプラスチックカードを読み取る機能の設定 (搬送モード) [fi-7180/fi-7280]

fi-7180/fi-7280 で 300dpi 以下の読み取り (80ppm) の場合に、横送りで、最大厚さ 1.4mm のプラスチックカードを読み取りできるように設定できます。

- 1 Software Operation Panel を起動します。  
詳細は、「9.1 Software Operation Panel の起動」(P.164) を参照してください。
- 2 画面左のリストから「装置設定 2」→「搬送モード」をクリックします。



- 3 搬送モードをクリックします。  
最大厚さ 1.4mm のプラスチックカードを読み取りたい場合は「厚型カード (1.25mm 以上)」をクリックします。

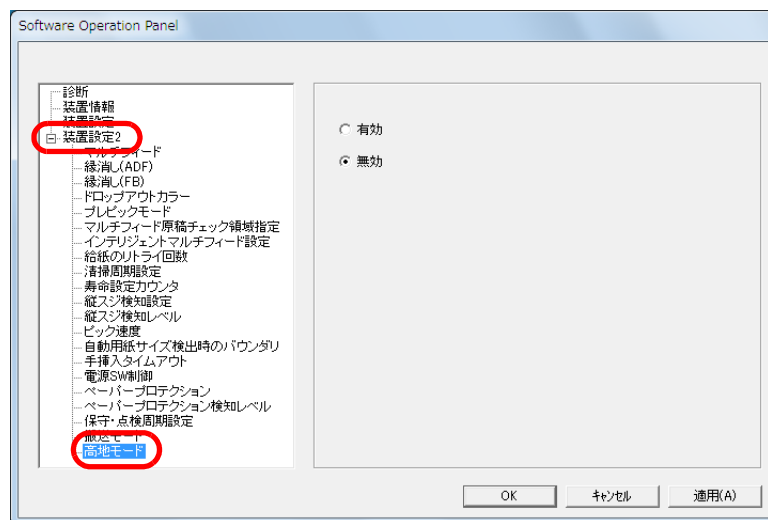
### 重要

「厚型カード (1.25mm 以上)」をクリックした場合、読み取り速度が低下します。

## 高地で読み取る機能の設定 (高地モード)

高地モードを有効にするか、無効にするかを選択します。本機能を有効にすると、2,000m 以上の高地でスキャナを使用できるようになります。

- 1 Software Operation Panel を起動します。  
詳細は、「9.1 Software Operation Panel の起動」(P.164) を参照してください。
- 2 画面左のリストから「装置設定 2」→「高地モード」をクリックします。



- 3 「高地モード」を有効にするか、無効にするかを選択します。  
「有効」をクリックすると、2,000m 以上の高地でスキャナを使用できるようになります。

## 9.6 マルチフィード検出に関する設定

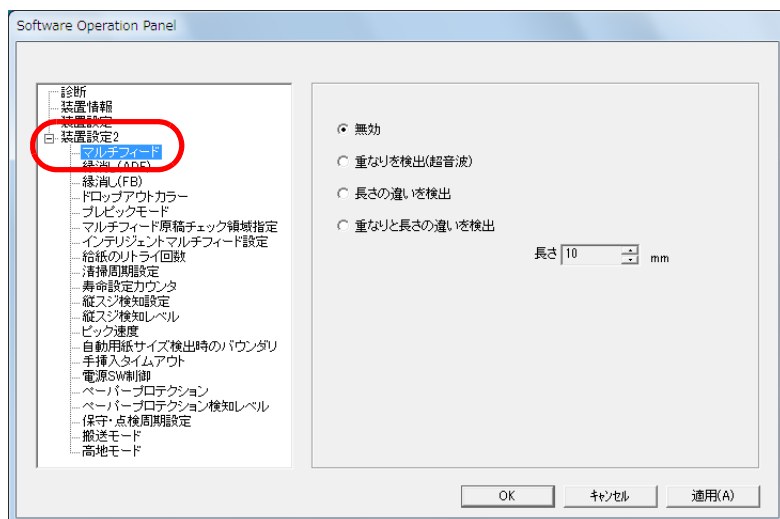
### マルチフィード検出方法の設定 (マルチフィード)

マルチフィードとは、一度に2枚以上の原稿が重なってADFに送り込まれてしまう現象のことです。長さによる違いを検出した場合も「マルチフィード」と呼びます。

気づかずに読み取っていると、あとで重要なデータが抜けていたという事態が発生するかもしれません。

これを防止するために、本製品には、マルチフィード検出機能があります。この機能を有効にしておくと、マルチフィードを検出した時点で、エラーメッセージを表示して、読み取りを中断します。ただし、原稿の先端から約30mmは、マルチフィードとして検出されません。

- 1 Software Operation Panel を起動します。  
詳細は、「9.1 Software Operation Panel の起動」(P.164) を参照してください。
- 2 画面左のリストから「装置設定2」→「マルチフィード」をクリックします。



- 3 検出方法をクリックします。

検出方法	説明
無効	マルチフィードを検出しません。
重なりを検出(超音波)	原稿の重なりからマルチフィードを検出します。この設定をした場合、さらに次の2つの検出オプションを指定することもできます。 <ul style="list-style-type: none"> <li>● 検出領域を原稿先端からの長さで指定できます。 「マルチフィード検出範囲の指定 (マルチフィード原稿チェック領域指定)」(P.197) に進みます。</li> <li>● 原稿の決まった位置に、同じ大きさの紙が貼られている場合、その部分のマルチフィードを無視できます。 「決まった条件のマルチフィードを無効にしたとき」(P.104) に進みます。</li> </ul>
長さの違いを検出	原稿の長さの違いから、マルチフィードを検出します。ただし、サイズの異なる原稿を混載して読み取る場合は、マルチフィードを正しく検出できません。

検出方法	説明
重なりと長さの違いを検出	<p>「重なりを検出（超音波）」と「長さの違いを検出」によりマルチフィードを検出します。</p> <p>ただし、サイズの異なる原稿を混載して読み取る場合は、マルチフィードを正しく検出できません。</p> <p>この設定をした場合、さらに次の2つの検出オプションを指定することもできます。</p> <ul style="list-style-type: none"> <li>● 検出領域を原稿先端からの長さで指定できます。 「マルチフィード検出範囲の指定（マルチフィード原稿チェック領域指定）」（P.197）に進みます。</li> <li>● 原稿の決まった位置に、同じ大きさの紙が貼られている場合、その部分のマルチフィードを無視できます。 「決まった条件のマルチフィードを無効にしたとき」（P.104）に進みます。</li> </ul>
長さ	<p>長さの違いを検出する場合に、マルチフィードとみなすための長さの違いを、10/15/20mm から選択します。選択された長さ以下は、誤差とみなされて、マルチフィードとして検出されません。</p>

### 重要

- 長さの異なる原稿を読み取る場合は、「重なりを検出（超音波）」を使用してください。
- 原稿の上に付箋紙、伝票、または写真などの紙片が貼り付いている場合は、「重なりを検出（超音波）」を使用すると、貼り付け部分を重なりと誤検出する場合があります。このような場合は、「長さの違いを検出」を使用してください。ただし、検出範囲を制限することによって、「重なりを検出（超音波）」を使用することもできます。
- A3 キャリアシートはマルチフィードを検出できません。

### ヒント

本設定はスキャナドライバでも設定できます。この場合、スキャナドライバの設定が優先されます。

TOP

目次

索引

はじめに

スキャナをお使いになる前に

原稿のセット方法

読み取り条件の設定

操作パネルの操作方法

いろいろな読み取り方

日常のお手入れ

消耗品の交換

困ったときには

スキャナの動作設定

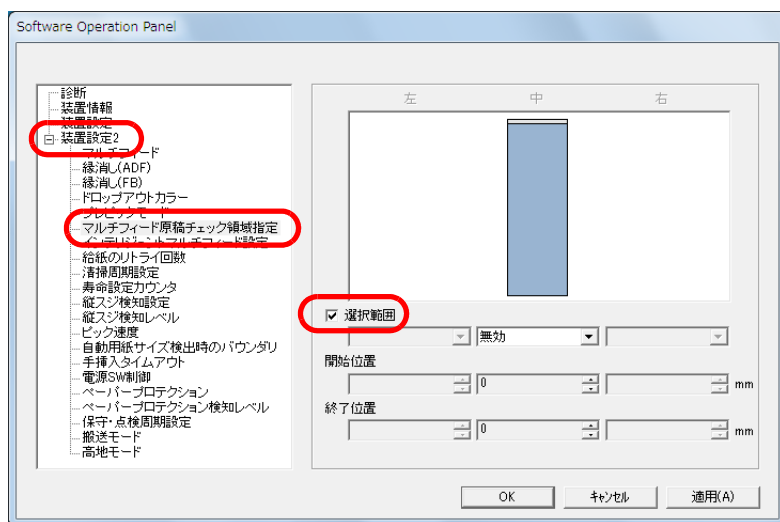
付録

用語集

## マルチフィード検出範囲の指定 (マルチフィード原稿チェック領域指定)

「重なりを検出 (超音波)」または「重なりと長さの違いを検出」を設定した場合だけ本機能を設定できます。

- 画面左のリストから「装置設定2」→「マルチフィード原稿チェック領域指定」をクリックします。画面内の「選択範囲」チェックボックスをチェックします。



## 2 検出範囲を指定します。

検出範囲	説明
選択範囲	<p>次の図にある水色の検出範囲を指定するために、チェックします。</p> <p>この画面で設定する内容を有効にする場合はチェックします。有効にしない場合はチェックを外します。チェックを外すと、開始位置 = 0 終了位置 = 0 となり、全範囲についてマルチフィード検出が行われません。</p> <p>この条件は、原稿がピックアップ幅の中央 (左右対称) にセットされていることが前提となります。</p>
無効 (中)	指定した範囲についてマルチフィード検出を行いません。
有効 (中)	指定した範囲についてマルチフィード検出を行います。
開始位置 (中)	範囲指定の開始位置を、原稿の先端からの長さで示します。 設定可能範囲: 0 ~ 510mm、2mm 刻み、開始位置 < 終了位置

はじめに

スキャナをお使いになる前に

原稿のセット方法

読み取り条件の設定

操作パネルの操作方法

いろいろな読み取り方

日常のお手入れ

消耗品の交換

困ったときには

スキャナの動作設定

付録

用語集

検出範囲	説明
終了位置 (中)	範囲指定の終了位置を、原稿の先端からの長さで示します。 設定可能範囲：0～510mm、2mm 刻み、開始位置 < 終了位置

### ヒント

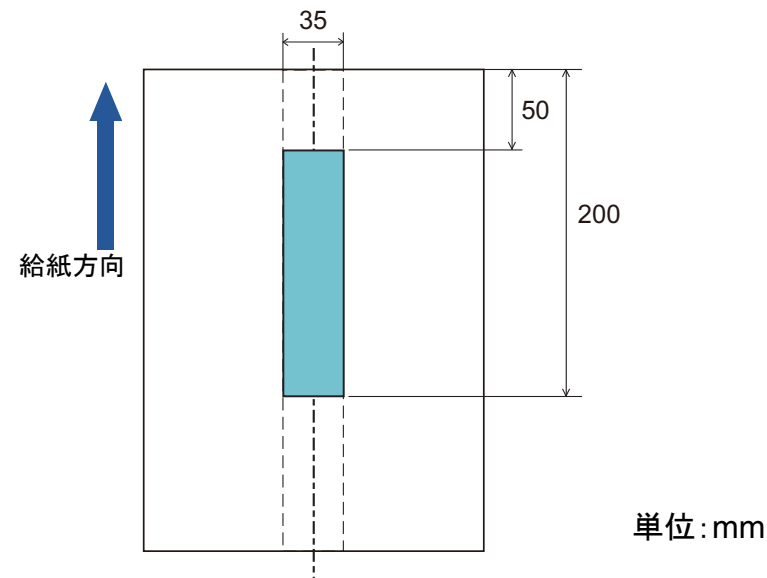
- 開始位置 = 0、終了位置 = 0 に設定した場合、無効 / 有効にかかわらず、全範囲についてマルチフィード検出を行います。
- 原稿の全範囲でマルチフィード検出を無効にしたい場合は、指定モードで「無効」をクリックし、開始位置 = 0、終了位置 ≥ 原稿長さ に設定してください。
- 開始位置が、原稿長さよりも大きな値に設定されると、「無効」の場合は、原稿長さ全域が検出範囲となり、「有効」の場合は、マルチフィードが無効になります。
- マルチフィードを検出するには、5mm 以上の長さが必要になります。  
有効範囲を指定する場合は、終了位置 - 開始位置 ≥ 6mm になるように設定してください。
- 次の方法でも開始位置、終了位置を設定できます。
  - 設定領域を示す画面上で、マウスをドラッグして方形領域を作成する。
  - 設定領域を示す画面上で、開始位置 / 終了位置を示すハンドルをマウスでドラッグする。

### 設定例 1 :

次の場合の設定例について説明します。

指定位置：中

選択範囲 = 有効、開始位置 = 50mm、終了位置 = 200mm



水色の範囲内だけマルチフィードを検出します。

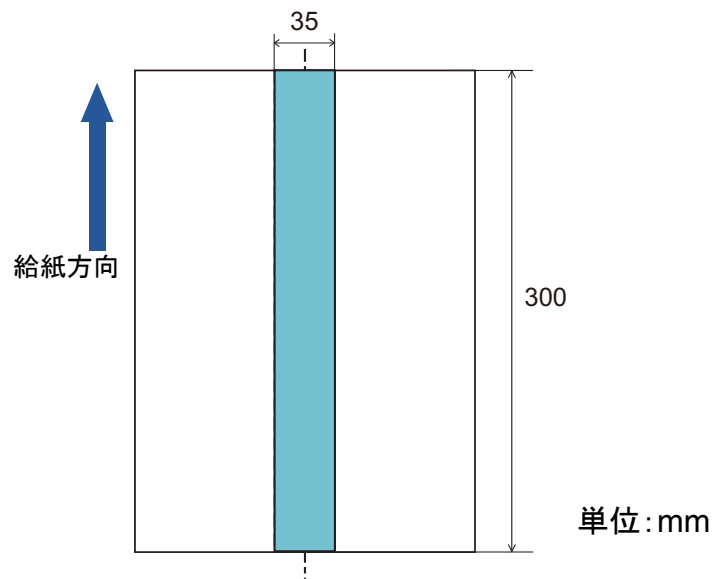
- TOP
- 目次
- 索引
- はじめに
- スキャナをお使いになる前に
- 原稿のセット方法
- 読み取り条件の設定
- 操作パネルの操作方法
- いろいろな読み取り方
- 日常のお手入れ
- 消耗品の交換
- 困ったときには
- スキャナの動作設定
- 付録
- 用語集

### 設定例 2 :

次の場合の設定例について説明します。

指定位置 : 中

選択範囲 = 有効、開始位置 = 0mm、終了位置 = 0mm



水色の範囲内だけマルチフィードを検出します。

#### ヒント

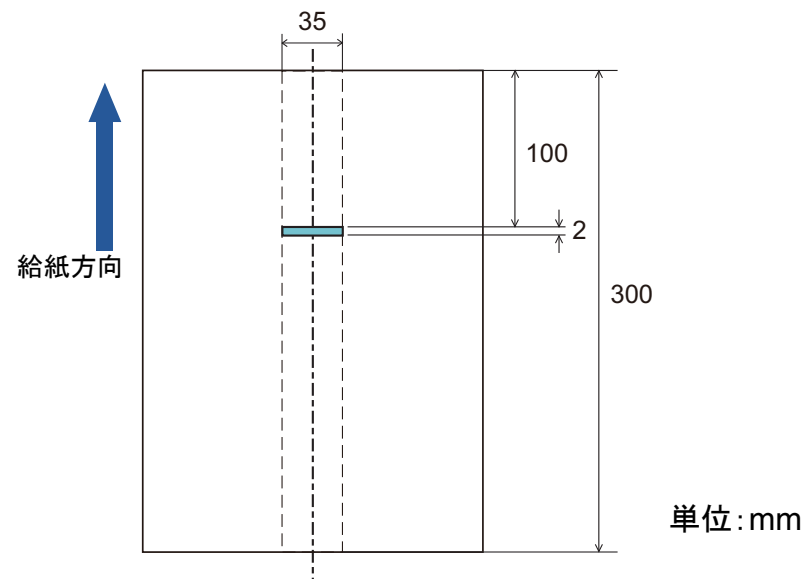
原稿の重なりを検出する場合、密着した原稿（のり付け、静電気による貼り付き）では、マルチフィード検出率が落ちる場合もあります。

### 設定例 3 : (悪い例)

次の場合の設定例について説明します。

指定位置 : 中

選択範囲 = 有効、開始位置 = 100mm、終了位置 = 102mm

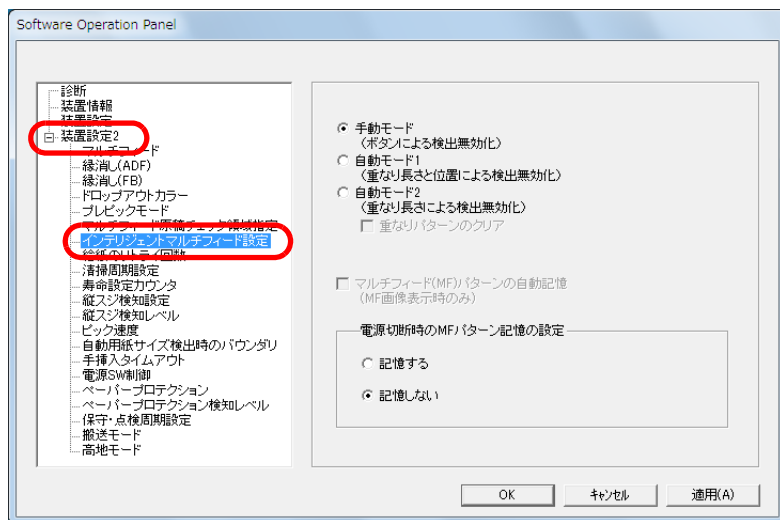


検出範囲（長さ）が5mmに満たないため、正しくマルチフィードを検出できません。

## マルチフィード検出しない範囲の設定 (インテリジェントマルチフィード設定)

原稿の決まった位置に同じ大きさの紙が貼られている場合、その貼り付け位置をスキャナに認識させ、その部分のマルチフィード検出をしないように設定できます。この設定を行うには、スキャナドライバまたは「[マルチフィード検出方法の設定 \(マルチフィード\)](#)」(P.195)のマルチフィード設定で、事前に「[重なりを検出 \(超音波\)](#)」または「[重なりと長さの違いを検出](#)」に設定しておく必要があります。

- 1 Software Operation Panel を起動します。  
詳細は、「[9.1 Software Operation Panel の起動](#)」(P.164)を参照してください。
- 2 画面左のリストから「装置設定 2」→「インテリジェントマルチフィード設定」をクリックします。



### 3 動作モードをクリックします。

動作モード	説明
手動モード	マルチフィード検出された原稿を ADF 給紙シュート (フィーダー) に戻し、再読み取りしたときにマルチフィード検出されないモードです。 原稿に貼ってある紙片の位置や大きさは記憶しません。
自動モード 1	マルチフィード検出された原稿に貼ってある紙片の位置と大きさを記憶します。次の読み取りから、記憶した同様の重なりパターンのある原稿については、マルチフィード検出されません。
自動モード 2	マルチフィード検出された原稿に貼ってある紙片の大きさを記憶します。次の読み取りから、記憶した長さと同様か短い重なりパターンのある原稿については、マルチフィード検出されません。

#### ヒント

- 「重なりパターンのクリア」チェックボックスをチェックすると、自動モードで記憶した原稿の重なりパターン (長さや位置) をクリアできます。
- 「マルチフィード (MF) パターンの自動記憶 (MF 画像表示時のみ)」チェックボックスをチェックすると、マルチフィード検出時にマルチフィードした画像を確認する画面で、マルチフィードパターンを記憶できます。
- 「電源切断時の MF パターン記憶の設定」で電源切断時にマルチフィードパターンを記憶するか、記憶しないかを選択できます。「記憶する」をクリックすると、電源切断時に記憶された最新のマルチフィードパターン 8 個分を、次に電源を投入したときに使用できます。
- 本設定は操作パネルでも設定できます。

以降の操作については、「[決まった条件のマルチフィードを無効にしたいとき](#)」(P.104)を参照してください。



## 9.7 待機時間に関する設定

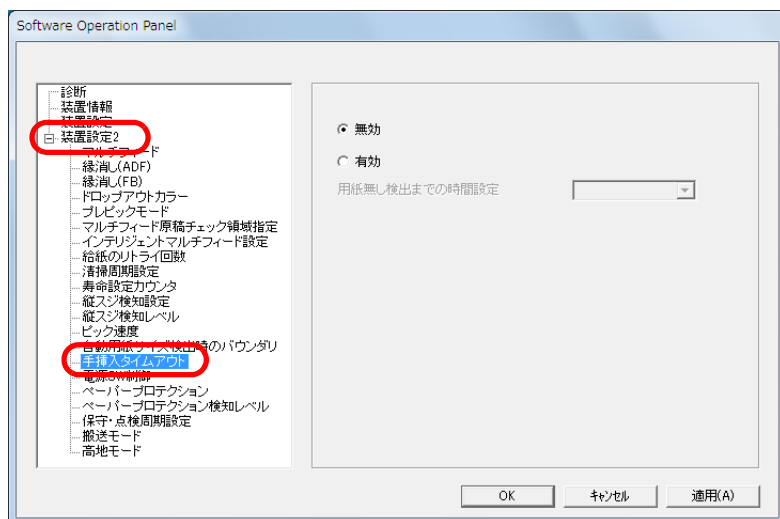
### 手挿入モードの待機時間の設定 (手挿入タイムアウト)

手で1枚ずつ原稿をセットして読み取る場合（手挿入）に、最後に原稿をセットしてから次に原稿をセットするまでの時間を設定しておくことで、設定した時間内であれば原稿をセットする間隔があいても、連続して読み取りできます。

設定した時間を超えると、自動的に読み取りが終了して、手挿入が解除されます。

設定した時間待っている状態で、[Stop/Clear] ボタンを押すことで、すぐに手挿入を解除できます。

- 1 Software Operation Panel を起動します。  
詳細は、「9.1 Software Operation Panel の起動」（P.164）を参照してください。
- 2 画面左のリストから「装置設定2」→「手挿入タイムアウト」をクリックします。



- 3 「手挿入タイムアウト」を有効にするか、無効にするかを選択します。

有効にする場合は、「用紙無し検出までの時間設定」で、ADF 給紙シュート（フィーダー）に原稿がセットされていないと判断するまでの時間（最後に原稿を読み取ってから、次の原稿の有無を検出するまでの時間）を選択します。

#### ヒント

- 手挿入タイムアウトの設定が有効になっていると、ADF 給紙シュート（フィーダー）に原稿がない状態で読み取りを開始しても、設定した時間内で原稿がセットされるのを待ちます。
- 本設定は操作パネルでも設定できます。

はじめに

スキャナをお使いになる前に

原稿のセット方法

読み取り条件の設定

操作パネルの操作方法

いろいろな読み取り方

日常のお手入れ

消耗品の交換

困ったときには

スキャナの動作設定

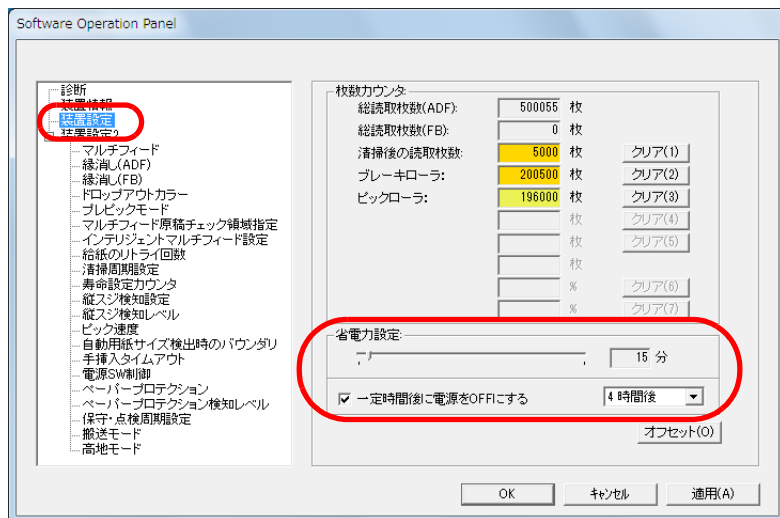
付録

用語集

## 省電力モードの待機時間の設定（省電力設定）

省電力モードに入るまでの待機時間を設定できます。

- 1 Software Operation Panel を起動します。  
詳細は、「9.1 Software Operation Panel の起動」（P.164）を参照してください。
- 2 画面左のリストから「装置設定」をクリックします。



- 3 スライダーを使い、省電力モードに入るまでの待機時間を設定します。  
5 ～ 235 分の範囲で設定（5 分刻みで設定）できます。

### ヒント

- 「一定時間後に電源を OFF にする」チェックボックスをチェックした場合、スキャナの電源を投入したままで一定時間何も操作しないと、自動的にスキャナの電源が切断されます。自動的にスキャナの電源が切断されるまでの時間は、1 時間後 / 2 時間後 / 4 時間後 / 8 時間後から選択できます。
- 本設定は操作パネルでも設定できます。

TOP

目次

索引

はじめに

スキャナをお使いになる前に

原稿のセット方法

読み取り条件の設定

操作パネルの操作方法

いろいろな読み取り方

日常のお手入れ

消耗品の交換

困ったときには

スキャナの動作設定

付録

用語集

## 9.8 電源投入 / 切断に関する設定

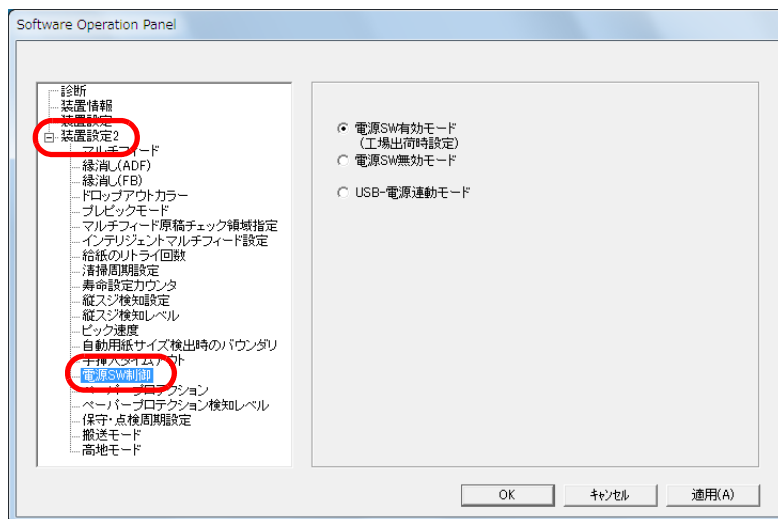
### 電源投入 / 切断方法の設定（電源 SW 制御）

スキャナの電源の投入 / 切断方法を、次のどれかに設定できます。

- スキャナの操作パネルの [Power] ボタンでスキャナの電源を投入 / 切断する
- 電源ケーブルを抜き挿ししてスキャナの電源を投入 / 切断する
- コンピュータの電源の投入 / 切断と連動してスキャナの電源を投入 / 切断する

**1** Software Operation Panel を起動します。  
詳細は、「9.1 Software Operation Panel の起動」（P.164）を参照してください。

**2** 画面左のリストから「装置設定 2」→「電源 SW 制御」をクリックします。



**3** 電源の投入 / 切断方法をクリックします。

電源 SW 有効モード : スキャナの操作パネルの [Power] ボタンでスキャナの電源を投入 / 切断します。

電源 SW 無効モード : 電源ケーブルを抜き挿ししてスキャナの電源を投入 / 切断します。

USB-電源連動モード : コンピュータの電源の投入 / 切断と連動してスキャナの電源を投入 / 切断します。

#### 重要

- 「電源 SW 無効モード」を選択した場合、Software Operation Panel の「装置設定」で、「一定時間後に電源を OFF にする」チェックボックスをチェックしても、スキャナの電源は切断されません。
- コンピュータや USB ハブの種類によって、コンピュータの電源を切断しても USB バスに電源を供給し続けるものがあります。そのような環境では、「USB-電源連動モード」が正しく機能しない場合があります。

## 9.9 スキャナの保守に関する設定

### 縦スジを検知する機能の設定（縦スジ検知設定）

縦スジ検知を有効にするか、無効にするかを選択します。本機能を有効にすると、ADFでの読み取り画像に縦スジが発生する可能性がある場合に、液晶ディスプレイに **MENU** が点滅表示されます。

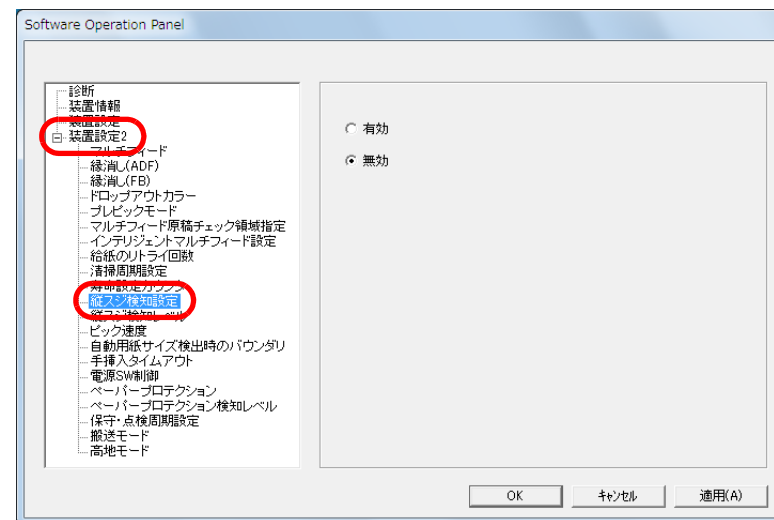
このとき、「読み取り可能」画面の2行目には、「ガラス清掃」が点滅表示されます。

インフォメーションを確認しガラスを清掃してください。

インフォメーションの確認方法は、「[インフォメーションの確認](#)」(P.72)を参照してください。

清掃方法は、「[第6章 日常のお手入れ](#)」(P.109)を参照してください。

- 1 Software Operation Panel を起動します。  
詳細は、「[9.1 Software Operation Panel の起動](#)」(P.164)を参照してください。
- 2 画面左のリストから「装置設定2」→「縦スジ検知設定」をクリックします。



- 3 「縦スジ検知設定」を有効にするか、無効にするかを選択します。  
「有効」をクリックすると、ADFでの読み取り時に縦スジ（ガラスのよごれ）を検知します。

#### ヒント

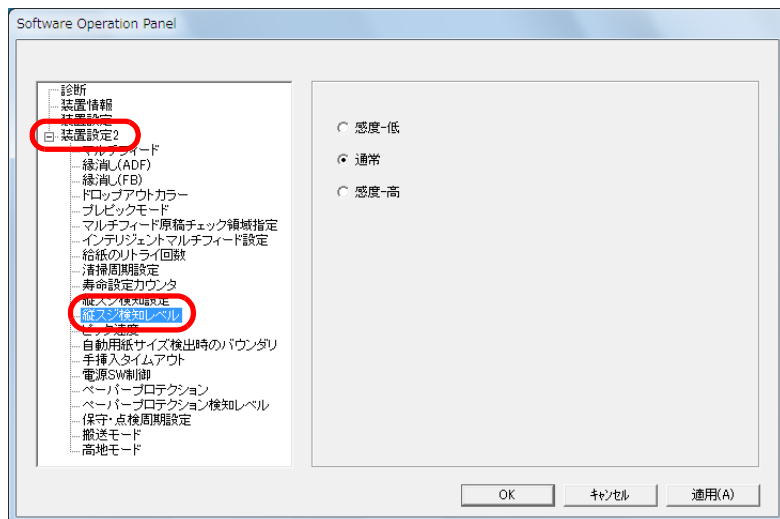
本設定は操作パネルでも設定できます。

## 縦スジを検知する機能の感度設定 (縦スジ検知レベル)

縦スジ検知を有効にした場合の、ガラスのよごれに対する検知レベルを設定します。

ガラスのよごれがひどい場合だけ検知したいときは「感度 - 低」、ガラスのよごれが少なくても検知したいときは「感度 - 高」を選択します。

- 1 Software Operation Panel を起動します。  
詳細は、「9.1 Software Operation Panel の起動」(P.164) を参照してください。
- 2 画面左のリストから「装置設定 2」→「縦スジ検知レベル」をクリックします。



- 3 縦スジの検知レベルを設定します。  
感度 - 低 : ガラスのよごれを検知する感度を低くします。  
通常 : 通常の感度でガラスのよごれを監視します。  
通常はこの設定で使用してください。  
感度 - 高 : ガラスのよごれを検知する感度を高くします。

### ヒント

- 「読み取り可能」画面の2行目に「ガラス清掃」が頻繁に点滅表示される場合は、「感度 - 低」をクリックしてください。
- 本設定は操作パネルでも設定できます。

TOP

目次

索引

はじめに

スキャナをお使いになる前に

原稿のセット方法

読み取り条件の設定

操作パネルの操作方法

いろいろな読み取り方

日常のお手入れ

消耗品の交換

困ったときには

スキャナの動作設定

付録

用語集

## スキャナの保守・点検周期の設定 (保守・点検周期設定)

サービスエンジニアによるスキャナの定期保守・点検の周期を設定します。

定期保守・点検を実施した日からここで設定する期間が経過した場合に、液晶ディスプレイに **MENU** が点滅表示されます。

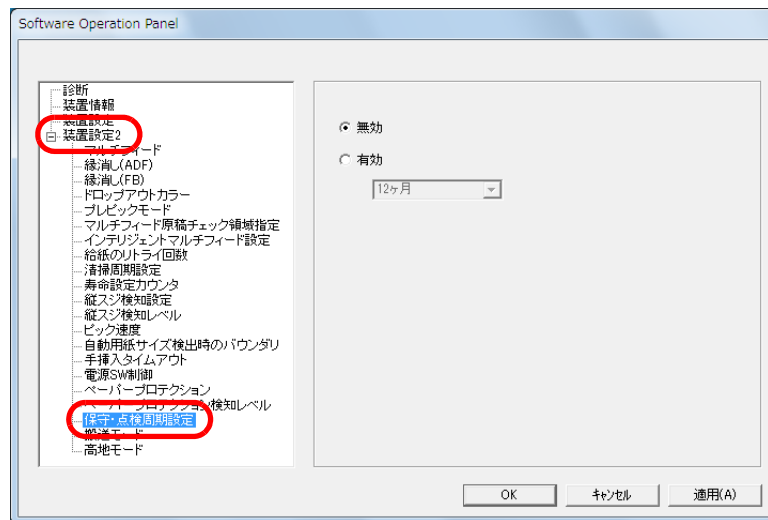
このとき、「読み取り可能」画面の2行目には、「定期保守」が点滅表示されます。

インフォメーションを確認しサービスエンジニアによるスキャナの定期保守・点検を行ってください。

インフォメーションの確認方法は、「[インフォメーションの確認](#)」(P.72)を参照してください。

サービスエンジニアによるスキャナの定期保守・点検方法は、サービスエンジニアまたは当社のサービスセンター(「[株式会社 PFU イメージング サービス & サポートセンター](#)」(P.220))にお問い合わせください。

- 1 Software Operation Panel を起動します。  
詳細は、「[9.1 Software Operation Panel の起動](#)」(P.164)を参照してください。
- 2 画面左のリストから「装置設定 2」→「保守・点検周期設定」をクリックします。



- 3 「保守・点検周期設定」を有効にするか、無効にするかを選択します。  
有効にする場合は、サービスエンジニアによるスキャナの保守・点検周期を選択します。

# 付録

付録では、次の情報について説明します。

付 .1 スキャナ基本仕様 .....	208
付 .2 設置諸元.....	210
付 .3 外形寸法.....	212
付 .4 スキャナのオプション .....	214
付 .5 ソフトウェアのアンインストール手順 .....	216
付 .6 e- 文書法に適合した電子文書の作成 .....	217

TOP

目次

索引

はじめに

スキャナをお使いになる前に

原稿のセット方法

読み取り条件の設定

操作パネルの操作方法

いろいろな読み取り方

日常のお手入れ

消耗品の交換

困ったときには

スキャナの動作設定

付録

用語集

はじめに

スキャナをお使いになる前に

原稿のセット方法

読み取り条件の設定

操作パネルの操作方法

いろいろな読み取り方

日常のお手入れ

消耗品の交換

困ったときには

スキャナの動作設定

付録

用語集

## 付 .1 スキャナ基本仕様

項目		仕様				備考
		fi-7160	fi-7260	fi-7180	fi-7280	
スキャナタイプ		ADF（自動給紙機構）	ADF（自動給紙機構）＋フラットベッド	ADF（自動給紙機構）	ADF（自動給紙機構）＋フラットベッド	-
イメージセンサー		カラー CCD × 2（表、裏）	カラー CCD × 3（表、裏、フラットベッド）	カラー CCD × 2（表、裏）	カラー CCD × 3（表、裏、フラットベッド）	-
光源		白色 LED × 2（表、裏）	白色 LED × 3（表、裏、フラットベッド）	白色 LED × 2（表、裏）	白色 LED × 3（表、裏、フラットベッド）	-
読み取り範囲	最小	ADF	50.8 × 54mm（縦 / 横）			(*1)
	最大	ADF	216 × 355.6mm			(*2)
		フラットベッド	-	216 × 297mm	-	216 × 297mm
原稿の厚さ		27 ~ 413g/m <sup>2</sup> （23 ~ 355kg/ 連） A8 サイズは 127 ~ 209g/m <sup>2</sup> （110 ~ 180kg/ 連） プラスチックカードは 1.4mm 以下 (*3) (*4)				(*5)
読み取り速度 （A4、横） (*6)	バイナリ（2 値白黒）	片面 60 枚 / 分、両面 120 面 / 分		片面 80 枚 / 分、両面 160 面 / 分		200/300dpi
	グレースケール					
	カラー					
原稿搭載容量 (*7)		80 枚				厚さ 80g/m <sup>2</sup> （69kg/ 連）の原稿 原稿の総厚みが 8mm 以下



項目	仕様				備考
	fi-7160	fi-7260	fi-7180	fi-7280	
光学解像度	600dpi				-
出力解像度	バイナリ (2 値白黒)	50 ~ 600dpi、1200dpi			50 ~ 600dpi は 1dpi ごとに設定可 1200dpi はスキャナドライバで生成
	グレースケール				
	カラー				
読み取り階調	各色 8bit				内部処理時は各色 16bit
インターフェース	USB3.0/2.0/1.1 (*8)				B タイプ
液晶ディスプレイ	表示形態 : FSTN (白黒) 表示 dot 数 : 110 × 65dot 表示行列 : 5 行 × 16 列				-

- \*1 : 読み取り範囲の最小は、ADF を使用して読み取る場合です。フラットベッドを使用して読み取る場合の読み取り範囲には、事実上制限はありません。
- \*2 : 長尺帳票読み取り時は、読み取り解像度が 200dpi 以下のとき、給紙方向 (長さ方向) 最大 5588mm (220 インチ) まで読み取り可能です。
- \*3 : プラスチックカードを ADF で読み取る場合は、ADF 給紙シュート (フィーダー) に、最大 3 枚までセットできます。
- \*4 : fi-7180/fi-7280 で 300dpi 以下の読み取り (80ppm) の場合、横送りでは、厚さ 1.25mm 以下となります。  
厚さ 1.4mm 以下のプラスチックカードを読み取りできるように Software Operation Panel で設定できます。  
詳細は、「[厚いプラスチックカードを読み取る機能の設定 \(搬送モード\) \[fi-7180/fi-7280\]](#)」(P.194) を参照してください。
- \*5 : 記載している原稿の厚さは、ADF を使用して読み取る場合です。フラットベッドを使用して読み取る場合の原稿の厚さには、制限はありません。
- \*6 : 読み取り速度は、ハードウェアの最大速度であり、実際の読み取り時間にはデータ転送時間などのソフトウェアの処理時間が付加されます。
- \*7 : 最大枚数は原稿の厚さによって変わります。  
詳細は、「[2.3 ADF で読み取りできる原稿](#)」(P.46) を参照してください。
- \*8 : USB 3.0/2.0 で接続する場合、USB ポートおよびハブが USB 3.0/2.0 に対応している必要があります。また、USB 1.1 で接続すると、読み取り速度が遅くなります。

はじめに

スキャナをお使いになる前に

原稿のセット方法

読み取り条件の設定

操作パネルの操作方法

いろいろな読み取り方

日常のお手入れ

消耗品の交換

困ったときには

スキャナの動作設定

付録

用語集

## 付 .2 設置諸元

項目		仕様			
		fi-7160	fi-7260	fi-7180	fi-7280
外形寸法（幅×奥行き×高さ）（*1）		300×170×163mm	300×577×234mm	300×170×163mm	300×577×234mm
設置スペース（幅×奥行き×高さ）（*2）		400×700×380mm	400×800×450mm	400×700×380mm	400×800×450mm
質量		4.2kg	8.8kg	4.2kg	8.8kg
入力電源	電圧範囲	AC100V、±10%			
	相	単相			
	周波数範囲	50/60、±3Hz			
消費電力	動作時	38W 以下	41W 以下	42W 以下	43W 以下
	省エネ時	1.8W 以下			
	電源オフ時	0.35W 以下			
操作環境	温度	動作時：5～35°C、非使用時：-20～60°C			
	湿度	動作時：20～80%、非使用時：8～95%			
発熱量	動作時	32.7Kcal/Hr 以下	35.2Kcal/Hr 以下	36.1Kcal/Hr 以下	37.0Kcal/Hr 以下
	省エネ時	1.55Kcal/Hr 以下			
	電源オフ時	0.30Kcal/Hr 以下			
出荷時質量（*3）		6.5kg	13.0kg	6.5kg	13.0kg
サポート期間		5年			

\*1：奥行きは、ADF 給紙シュート（フィーダー）およびスタッカーを除きます。

\*2：設置スペースの値は、A4 原稿を読み取る場合に必要な設置スペースの参考値です。

\*3：梱包品を含めた質量です。

TOP

目次

索引

はじめに

スキャナをお使いになる前に

原稿のセット方法

読み取り条件の設定

操作パネルの操作方法

いろいろな読み取り方

日常のお手入れ

消耗品の交換

困ったときには

スキャナの動作設定

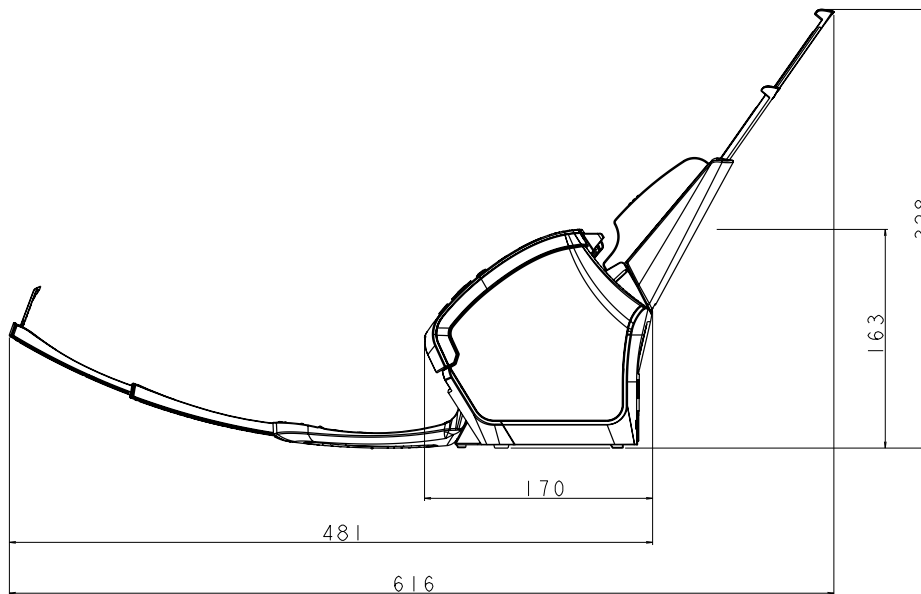
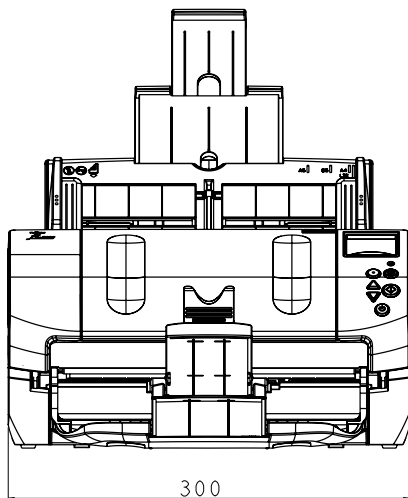
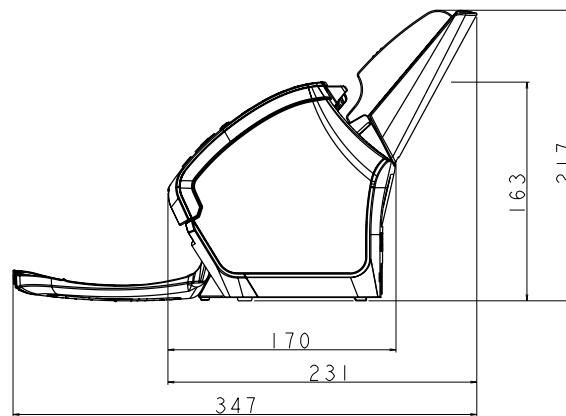
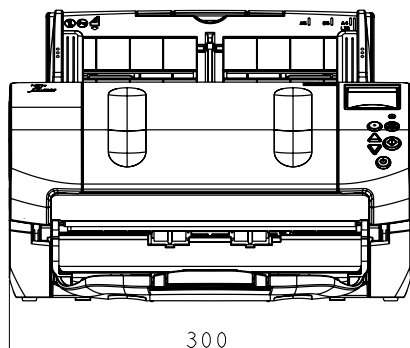
付録

用語集

## 付 .3 外形寸法

外形寸法は次のとおりです。

### fi-7160/fi-7180 の場合



(単位 : mm)

TOP

目次

索引

はじめに

スキャナをお使いになる前に

原稿のセット方法

読み取り条件の設定

操作パネルの操作方法

いろいろな読み取り方

日常のお手入れ

消耗品の交換

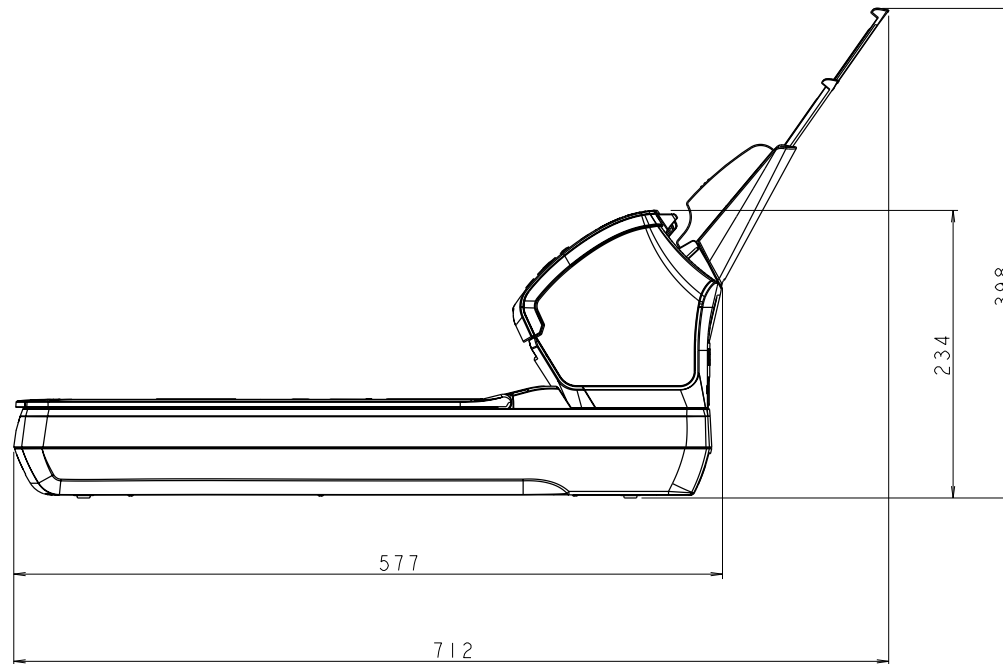
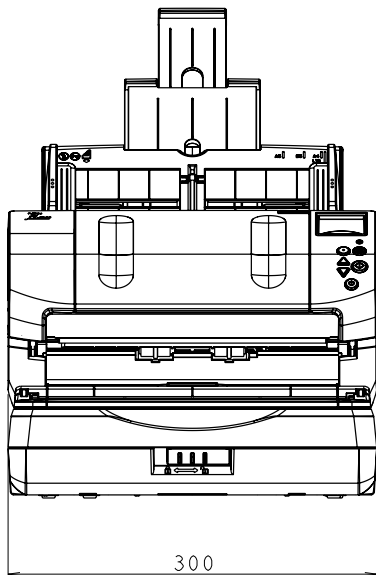
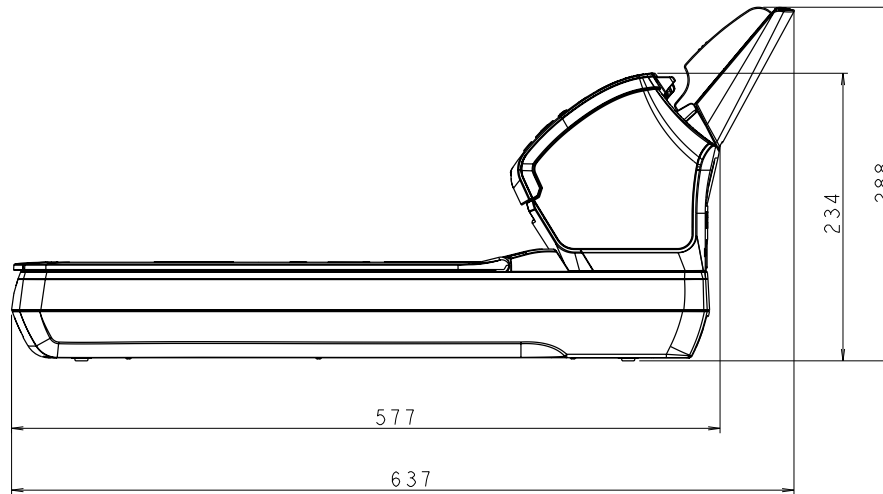
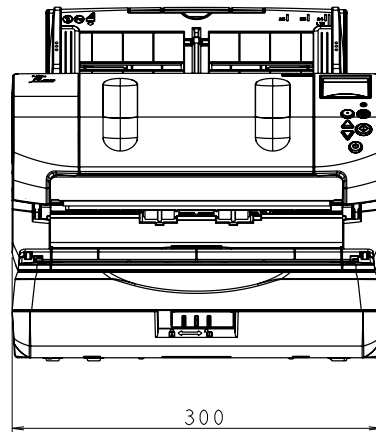
困ったときには

スキャナの動作設定

付録

用語集

fi-7260/fi-7280 の場合



(単位 : mm)

TOP

目次

索引

はじめに

スキャナをお使いになる前に

原稿のセット方法

読み取り条件の設定

操作パネルの操作方法

いろいろな読み取り方

日常のお手入れ

消耗品の交換

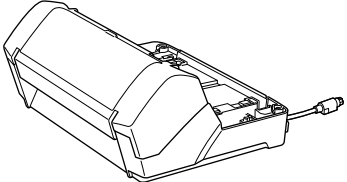
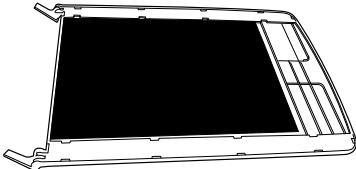
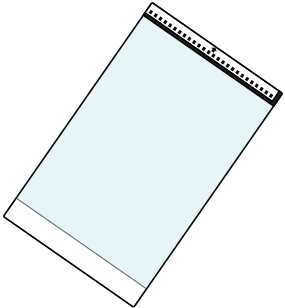
困ったときには

スキャナの動作設定

付録


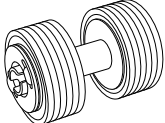

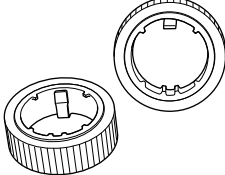
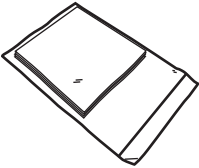
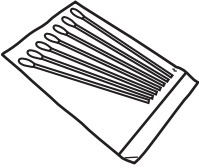
用語集

## 付 .4 スキャナのオプション

品名	型名	対応機種	説明
インプリンタ 	FI-718PR	fi-7160 fi-7180	読み取った原稿にアルファベットや数字などの文字列を印刷するためのオプションです。 原稿の裏面に、画像読み取り後に文字を印刷します。 インプリンタを使用すると、読み取った原稿に名前や日付、連番を付けて管理できます。 詳細は、fi-718PR インプリンタ オペレーターガイドを参照してください。
黒色原稿押さえパッド 	FI-728BK	fi-7260 fi-7280	フラットベッドで黒背景読み取りを行うためのオプションです。 原稿押さえパッド部分が黒色のドキュメントカバーで、標準添付のドキュメントカバー（白色）と交換して使用します。 黒色原稿押さえパッドを使用すると、フラットベッドで読み取った原稿の傾きを自動補正したり、原稿サイズを認識して同じサイズで出力したりできます。
A3 キャリアシート 	FI-511ES	fi-7160 fi-7260 fi-7180 fi-7280	A4 サイズより大きい原稿、写真や切り抜きなどの原稿を読み取るためのオプションです。 A3 キャリアシートを使用すると、A3 や B4 のような A4 サイズより大きい原稿、傷つけない写真や、資料の切り抜きなどの原稿を読み取りできます。 A3 キャリアシートが、破損、磨耗によって、読み取りができなくなった場合は、A3 キャリアシート（5枚）を別途ご購入していただけます。 A3 キャリアシートは、目安として、500回読み取りごとに交換することを推奨します。 ただし、傷やよごれが目立つ場合は、必要に応じて交換してください。
ScanAid	FI-728SA	fi-7160 fi-7260 fi-7180 fi-7280	スキャナに必要な消耗品・清掃用品（ローラー、クリーナーなど）をまとめたオプションです。 ScanAid を購入することで、必要な消耗品・清掃用品が一度にそろいます。 ScanAid の梱包品については、「ScanAid の梱包品」（P.215）を参照してください。

スキャナのオプションのご購入については、「株式会社 PFU PFU ダイレクト」(P.221) にお問い合わせください。  
 スキャナのオプションの詳細は、本製品を購入された販社 / 販売店または「株式会社 PFU イメージング サービス & サポートセンター」(P.220) にお問い合わせください。

ScanAid の梱包品

清掃用品		消耗品	
品名	備考	品名	備考
クリーナ F1 (1 本) 	容量 : 50ml	ブレーキローラ (1 個) 	200,000 枚または 1 年ごとに交換
クリーニングペーパー (1 パック) 	10 枚入り / 1 パック	ピックローラ (1 組) 	200,000 枚または 1 年ごとに交換
クリーニングクロス (1 パック) 	20 枚入り / 1 パック		
綿棒 (2 パック) 	50 本入り / 1 パック		

## 付 .5 ソフトウェアのアンインストール手順

- 1 コンピュータの電源を投入して、コンピュータの管理者権限を持つユーザーで、Windows にログオンします。
- 2 動作しているソフトウェアをすべて終了させます。
- 3 「コントロールパネル」画面を表示します。
  - Windows XP/Windows Vista/Windows Server 2008/Windows 7  
「スタート」メニュー→「コントロールパネル」をクリックします。
  - Windows Server 2012/Windows 8  
スタート画面を右クリックし、アプリバーの「すべてのアプリ」→「Windows システムツール」の「コントロールパネル」をクリックします。
  - Windows Server 2012 R2/Windows 8.1  
スタート画面左下にある「↓」→「Windows システムツール」の「コントロールパネル」をクリックします。  
「↓」はマウスを動かすと表示されます。
- 4 「プログラムのアンインストール」をクリックします。  
⇒ 「プログラムと機能」画面が表示され、インストールされているソフトウェアの一覧が表示されます。
- 5 削除するソフトウェアをクリックします。
  - PaperStream IP (TWAIN) ドライバを削除する場合  
「PaperStream IP (TWAIN)」をクリックしてください。
  - PaperStream IP (TWAIN x64) ドライバを削除する場合  
「PaperStream IP (TWAIN x64)」をクリックしてください。
  - PaperStream IP (ISIS) ドライバを削除する場合  
「PaperStream IP (ISIS) for fi-7160/7260/7180/7280」をクリックしてください。
  - 2D Barcode for PaperStream を削除する場合 [fi-7180/fi-7280]  
「2D Barcode for PaperStream」をクリックしてください。
  - Software Operation Panel を削除する場合  
「Software Operation Panel」をクリックしてください  
(Software Operation Panel は、PaperStream IP (TWAIN) ドライバ/PaperStream IP (TWAIN x64) ドライバ/PaperStream IP (ISIS) ドライバをインストールすると一緒にインストールされます)。
  - Error Recovery Guide を削除する場合  
「Error Recovery Guide for fi-7160/7260/7180/7280」をクリックしてください。
  - PaperStream Capture を削除する場合  
「PaperStream Capture」をクリックしてください。
  - ScanSnap Manager for fi Series を削除する場合  
「ScanSnap Manager for fi Series」をクリックしてください。
  - Scan to Microsoft SharePoint を削除する場合  
「Scan to Microsoft SharePoint」をクリックしてください。
  - ABBYY FineReader for ScanSnap™ を削除する場合  
「ABBYY FineReader for ScanSnap(TM)」をクリックしてください。
  - マニュアルを削除する場合  
「fi Series manuals for fi-7160/7260/7180/7280」をクリックしてください。
  - Scanner Central Admin Agent を削除する場合  
「Scanner Central Admin Agent」をクリックしてください。
  - fi Series Online Update を削除する場合  
「fi Series Online Update」をクリックしてください。
- 6 [アンインストール] ボタンまたは [アンインストールと変更] ボタンをクリックします。
- 7 アンインストールの確認画面が表示される場合は、[OK] ボタンまたは [はい] ボタンをクリックします。  
⇒ アンインストールが実行されます。

はじめに

スキャナをお使いになる前に

原稿のセット方法

読み取り条件の設定

操作パネルの操作方法

いろいろな読み取り方

日常のお手入れ

消耗品の交換

困ったときには

スキャナの動作設定

付録

用語集



## 付 .6 e- 文書法に適合した電子文書の作成

これまで企業活動で発生する見積書、注文書、契約書などの帳票は、紙文書のまま保存しておく必要がありましたが、e- 文書法(\*1)の施行により、これらの紙文書を本製品で読み取り、電子化することにより、保存・管理・運用などのコストを大きく低減できます（紙による原本保存が不要になります）。

次に、本製品を使用して e- 文書法に適合した電子文書を作成する方法をまとめます。

### 重要

- 読み取った画像の原本再現性および画質確認（文章の判読不能のないことなど）は、お客様の責任で実施してください。
- A3 キャリアシートを使用して読み取った画像は、e- 文書法に適合した電子文書として扱えません。  
本製品で e- 文書に適合した電子文書を作成する場合、A3 キャリアシートを使用して読み取らないでください。

\*1: e- 文書法とは、民間事業者などに対してこれまで紙による原本保存が義務付けられていた公的文書や書類について、スキャナなどにより電子化した画像を保存文書として容認するという法律です。正式名称は、「民間事業者等が行う書面保存等における情報通信の技術の利用に関する法律」および「民間事業者等が行う書面の保存等における情報通信の技術の利用に関する法律の施行に伴う関係法律の整備等に関する法律」です。各種文書の電子的保存の実施にあたっては各関連省庁の定める一定の条件に基づいて紙文書を電子化し、管理する必要があります。

### スキャナドライバの読み取り設定について

本製品で e- 文書に適合した電子文書を作成する場合、適用を受ける各府省令および原本のタイプに従い、次の設定で読み取りを行うことを推奨します。

適用を受ける府省令 またはガイドライン		経済産業省通達			財務省令（国税関係） 総務省令（地方税関係）			厚生労働省通達		
原本タイプ		カラー	白黒、中間濃度あり	白黒、文字 / 線画	カラー	白黒、中間濃度あり	白黒、文字 / 線画	カラー	白黒、中間濃度あり	白黒、文字 / 線画
推奨読み取り設定 (*1)	画像タイプ	24bitカラー	多値（グレースケール）	2 値白黒	24bit カラー					
	ガンマ補正	ガンマパターン：カスタム カスタム指定：1.0		指定なし	ガンマパターン：カスタム カスタム指定：1.0					
	色補正	シャドウ：0 ハイライト：255		-	シャドウ：0 ハイライト：255					
	解像度	150dpi 以上 (*2)		200dpi 以上 (*2)	200dpi 以上 (*2)			300dpi 以上 (*2)		

画像の完全性	原稿の全領域が読み取られていること (*3)
圧縮	JPEG 圧縮が使用可能 (*4)

\*1：これら設定は、2005年5月現在の各府省令およびガイドラインを参照しています。実運用にあたってはお客様の責任に基づいて最新の府省令およびガイドラインをご確認ください。設定方法は「第3章 読み取り条件の設定」(P.56)を参照してください。読み取ったあとは、各府省令に準拠した画像であることを確認してください。

\*2：細かな文字が含まれる文章が判読できない場合は、解像度を上げて読み取ってください。

\*3：読み取る原稿の情報をすべて画像に収めるためには、「自動用紙サイズ検出」機能があるスキャナについては、設定のうえ、読み取することを推奨します。「自動用紙サイズ検出」機能がないスキャナで読み取る場合や、割印などがある原稿の情報をすべて画像に収める場合は、「用紙サイズ」の設定を、読み取る原稿のサイズよりもひとまわり大きなサイズで読み取することを推奨します。読み取ったあとは、読み取り原稿の必要な情報が画像に収まっていることを確認し、各府省令に準拠した画像であることを確認してください。

\*4：JPEG 圧縮機能を使用する場合は、「高品質」設定で読み取することを推奨します。読み取り後に、出力されたデータが各府省令に準拠した画像であることを確認したうえで使用してください。

# 修理・お問い合わせ

## トラブル対処

原稿つまりなどのトラブルが発生した場合は、次を参照して対処してください。

- 「第8章 困ったときには」 (P.128)
- サポート & サービスのホームページ  
(<http://imagescanner.fujitsu.com/jp/support/>)

それでも解決しない場合は、本製品を購入された販社 / 販売店または「株式会社 PFU イメージング サービス & サポートセンター」 (P.220) まで連絡してください。

連絡する際は、「8.4 サービスセンターに連絡する前に」 (P.160) を参考に必要事項を確認してください。

## サポート & サービスのご案内

当社では、お客様に安心して業務用 イメージ スキャナ fi シリーズをお使いいただけるよう、万全のサポート体制を整えています。

購入時にご加入いただく契約サービスと、必要なときにその都度ご利用いただけるスポットサービスにより、お客様を強かにバックアップいたします。

### 契約サービス

事前に契約を結んでいただくことで、ご購入後も万全のサポートを提供いたします。

#### ● 定額定期保守サービス

年に1度予防保守を行います。万一の障害発生時には、サービスエンジニアがお客様のもとにおうかがいして保守修理作業を実施します。

#### ● 定額訪問修理サービス

万一の障害発生時には、サービスエンジニアがお客様のもとにおうかがいして保守修理作業を実施します。

TOP

目次

索引

はじめに

スキャナをお使いになる前に

原稿のセット方法

読み取り条件の設定

操作パネルの操作方法

いろいろな読み取り方

日常のお手入れ

消耗品の交換

困ったときには

スキャナの動作設定

付録

用語集

## スポットサービス

必要なときに、その都度ご利用いただけます。

### ● 訪問修理（有償）(\*1)

本製品の故障発生時にご連絡いただくと、その後、サービスエンジニアが直接修理にうかがいます。

### ● 持込/センドバック修理（有償）(\*2) (\*3)

本製品の故障発生時にお客様の製品を当社の修理センターで修理します。

### ● 付加サービス

センドバック修理には、次の付加サービスがあります。

(1) 引き取り修理サービス（有償）(\*1)

(2) 代替機サービス（有償）(\*1)

\*1：保証期間中の場合も有償となります。

\*2：保証期間内に正常な使用状態で故障した場合は、無償で修理いたします。

\*3：センドバック修理で診断を行い交換部品が高額などの理由で修理をキャンセルされた場合は診断料が必要になりますので注意してください。

詳細はホームページをご覧ください

<http://imagescanner.fujitsu.com/jp/support/maintenance-service/index.html>

## サービスセンター窓口

お客様からの業務用イメージスキャナ fi シリーズ全般に関する操作や故障のお問い合わせに迅速に対応いたします。

### 株式会社 PFU イメージング サービス & サポートセンター

お問い合わせ先

**E-mail** : [scanners@pfu.fujitsu.com](mailto:scanners@pfu.fujitsu.com)

**電話** : **050-3786-0811**

● 上記の電話番号は、050 IP 電話サービスを利用しております。050 IP 電話については弊社のサポートホームページをご覧ください。

上記の電話番号がご利用いただけない場合は、NTT 東日本または NTT 西日本の一般加入電話からおかけいただくか、045-523-1995 にお問い合わせください。

● 電話番号をお間違えにならないようお願いいたします。

● トーン信号が出ない電話機でおかけの場合は、そのまましばらくお待ちください。オペレーターが応答します。

お問い合わせの内容・発信者番号は、対応状況の確認と対応品質向上のため、録音・記録をさせていただきます。

**ホームページ** : <http://imagescanner.fujitsu.com/jp/support/>

**受付時間** : **9:00 ~ 17:00**

(土・日・祝日・年末年始・当社休業日を除く)

### ヒント

保証期間内に、正常な使用状態で故障した場合は、無料で修理いたします。

保証期間については、保証書を参照してください。

はじめに

スキャナをお使いになる前に

原稿のセット方法

読み取り条件の設定

操作パネルの操作方法

いろいろな読み取り方

日常のお手入れ

消耗品の交換

困ったときには

スキャナの動作設定

付録

用語集

本サービスは、予告なく変更される場合がございます。詳細は、当社ホームページでご確認いただくか、株式会社 PFU イメージング サービス & サポートセンターまでお問い合わせください。

上記窓口では、ABBYY FineReader for ScanSnap™ に関するお問い合わせにはお答えできません。

ABBYY FineReader for ScanSnap™ に関しては、

- Windows XP/Windows Vista/Windows Server 2008/Windows 7 の場合  
「スタート」メニュー → 「すべてのプログラム」 → 「ABBYY FineReader for ScanSnap™」 → 「ユーザーズガイド」をクリックする。
- Windows Server 2012/Windows 8 の場合  
スタート画面を右クリックし、アプリバーの「すべてのアプリ」 → 「ABBYY FineReader for ScanSnap™」の「ユーザーズガイド」をクリックする。
- Windows Server 2012 R2/Windows 8.1 の場合  
スタート画面左下にある「↓」 → 「ABBYY FineReader for ScanSnap™」の「ユーザーズガイド」をクリックする。  
「↓」はマウスを動かすと表示されます。

表示される ABBYY FineReader for ScanSnap™ ユーザーズガイドの「テクニカル サポート」を参照してください。  
なお、ABBYY FineReader for ScanSnap™ のバージョンによってメニューが異なります。

### 重要

- 本製品の修理はお客様自身で行わないでください。
- 本製品の保証条件は同梱の当社の保証書の規定をご覧ください。
- 本製品の修理部品の供給期間は製造中止後 5 年間です。

## サプライ用品の購入先

スキャナの清掃方法と消耗品の交換方法については、「第 6 章 日常のお手入れ」(P.109) および「第 7 章 消耗品の交換」(P.120) を参照してください。

清掃用品や消耗品のお問い合わせやご購入については、本製品を購入された販社 / 販売店または株式会社 PFU PFU ダイレクトにお問い合わせください。

### 株式会社 PFU PFU ダイレクト

お問い合わせ先

**E-mail** : [shop@pfu.fujitsu.com](mailto:shop@pfu.fujitsu.com)

**電話** : 0120-14-4541

お問い合わせの内容・発信者番号は、対応状況の確認と対応品質向上のため、録音・記録をさせていただきます。

**ホームページ** : <http://www.pfu.fujitsu.com/direct/>

**受付時間** : 9:00 ~ 12:00、13:00 ~ 17:00

(土・日・祝日・年末年始・当社休業日を除く)

はじめに

スキャナをお使いになる前に

原稿のセット方法

読み取り条件の設定

操作パネルの操作方法

いろいろな読み取り方

日常のお手入れ

消耗品の交換

困ったときには

スキャナの動作設定

付録

用語集

# 用語集

## あ行

明るさ  
インターフェース  
インプリンタ  
オーバースキャン

## か行

解像度  
画像処理  
画像反転  
片面読み取りモード  
カラーバランス  
ガンマ  
グレースケール  
原稿づまり  
光学センサー  
国際エネルギースター  
誤差拡散

## さ行

しきい値  
自動傾き / サイズ検出  
ジョブセパレータ  
白基準  
スムージング  
操作環境  
操作パネル  
装置異常  
ゾーン OCR

## た行

縦向き  
ダブルレターサイズ  
超音波センサー  
ディザ  
デフォルト設定  
テンポラリーエラー  
ドライバ  
ドロップアウトカラー

## な行

ノイズ検出  
濃度

## は行

ハーフトーン  
排出ローラー  
パッチコード  
ピクセル  
ピック開始時間  
ピックローラ  
フィードローラー  
フィルター  
フラットベッド  
ブランクページスキップ  
ブレーキローラ  
プレピック  
ペーパープロテクション

## ま行

マルチイメージ  
マルチフィード  
モアレ

## や行

横向き

## ら行

リーガルサイズ  
両面読み取りモード  
輪郭処理  
輪郭抽出  
レターサイズ

## 英字

A3 キャリアシート  
A4 サイズ  
A5 サイズ  
A6 サイズ  
A7 サイズ  
A8 サイズ  
ADF（自動給紙機構）  
Canadian DOC  
CCD（電荷結合素子）センサー  
dpi（dots per inch）  
FCC  
iMFF（intelligent Multi Feed  
Function）  
ISIS  
OCR（光学式文字認識）  
TÜV  
TWAIN  
USB

[TOP](#)[目次](#)[索引](#)[はじめに](#)[スキャナをお使いになる前に](#)[原稿のセット方法](#)[読み取り条件の設定](#)[操作パネルの操作方法](#)[いろいろな読み取り方](#)[日常のお手入れ](#)[消耗品の交換](#)[困ったときには](#)[スキャナの動作設定](#)[付録](#)[用語集](#)

## あ行

### 明るさ

読み取った画像の明るさを指します。

### インターフェース

コンピュータとスキャナの通信に使用される接続規格です。

### インプリンタ

読み取った原稿の裏面に、アルファベットや数字などの文字列を印刷するプリンターです。  
読み取った原稿に名前や日付、連番を付けて管理する場合に使用します。

### オーバースキャン

指定された原稿サイズより大きめに読み取りを行う機能です。

## か行

### 解像度

画像のクオリティ（精細さ）を示す基準です。1インチあたりのピクセル数によって表します。画像は、微小な点（ピクセル）の集まりです。同じ画像の場合、ピクセル数が多い方が、細部分まで表現できます。そのため、解像度が大きいほど、高精細な画像となります。

### 画像処理

設定したパラメーターを使用して、読み取った画像に処理を加えて出力します。

### 画像反転

画像の白と黒を入れ替える読み取り方式です。

### 片面読み取りモード

原稿の指定した面（表面または裏面）だけを読み取るモードです。（⇔両面読み取りモード）

### カラーバランス

画像中の色のバランスです。

## ガンマ

画像の明るさの変化を示す単位です。機器（スキャナ、ディスプレイなど）への入力電圧と画像の明るさの関数として与えられます。ガンマレートが1以上に設定されている場合、画像は明るくなり、1以下の場合は逆に暗くなります。原稿そのものの明るさを再現する場合は、通常ガンマレートを1に設定します。

## グレースケール

白黒を256階調（濃淡）で表現します。写真などの画像を読み取るのに適しています。

## 原稿づまり

搬送路内で原稿がつまった場合または紙滑りにより給紙が中断された場合に表示されるエラーです。

## 光学センサー

光の透過量の変化を検知するセンサーです。原稿の通過を監視することにより、マルチフィード、原稿づまりなどの搬送異常を検知します。

## 国際エネルギースター

米国環境保護庁（US Environmental Protection Agency (EPA)）が1992年に制定した、省エネルギー化促進のための国際的なプログラムです。現在世界各国で採用されています。

## 誤差拡散

白黒2値を使用した、ハーフトーン（擬似グレースケール）画像処理です。あるピクセル（注目画素）と隣接したピクセルの濃度を合計し、隣接ピクセルへの関係に基づいて高濃度順に黒いピクセルを再配置し、読み取り画像と出力画像間の格差を最小限にできます。注目画素のエラーを周辺画素に分散させることで、隣接ピクセルの濃度データを決定し2値化します。新聞の写真など点により構成される画像のモアレを抑え、グレースケールのグラデーションを再現します。

## さ行

### しきい値

ある色を黒または白と判定するために使用される値です。グレースケールのグラデーションを持つ画像を読み取る際は、設定が必要となります。設定したしきい値に従って、各ピクセルは黒または白に変換されます。



## 自動傾き / サイズ検出

後端検出：

ADF 読み取り時に、原稿の後端を検出して、原稿長さ分の読み取りを行います。

自動用紙サイズ検出：

原稿の形状を検出し、読み取った原稿を同じサイズで出力します。

黒背景：

原稿読み取り時に使用する背景部に黒を使用して読み取りを行います。

## ジョブセパレータ

原稿の間に挿入し、ジョブの区切りとして認識させる場合に使用するシートです。

ジョブセパレータには次のようなものがあります。

パッチコードを使用したジョブセパレータ：

パッチコードが印刷された用紙です。

バーコードを使用したジョブセパレータ：

任意の位置にバーコードが印刷された用紙です。

## 白基準

白色の基準となるシートです。

スキャナは、このシートの色を白として、そのほかの部分の明るさを調整します。

## スムージング

斜めの線やカーブ上の凹凸を一定にし、ギザギザを除去する処理です。OCR アプリケーションなどの処理に使用します。

## 操作環境

スキャナを正常に動作 / 保管するために必要な条件（温度、湿度など）です。

## 操作パネル

表示部およびボタンから構成されるパネルです。機能の設定および変更など、スキャナの操作に使用します。

## 装置異常

サービスエンジニアによる復旧作業が必要なエラーです。

## ゾーン OCR

読み取った原稿の指定した領域に対して、文字認識を行う機能です。

## た行

### 縦向き

原稿の長辺を給紙方向と平行にセットする方法です。  
原稿 / 画像が縦にセット / 表示されます。

### ダブルレターサイズ

米国およびそのほかの国における定型原稿サイズです。11 × 17 インチです。

### 超音波センサー

超音波によりマルチフィードを検出するセンサーです。原稿を透過する超音波の差異を監視し、マルチフィードを検出します。

### ディザ

グレースケールの濃度を再現するよう点を配置する処理です。事前に点の配置パターンを設定しておき、グレースケールの濃度を再現します。グレースケールを多値で再現する方式に比べ、必要とするメモリ容量が少量となります。

### デフォルト設定

(ハードウェアの場合)  
工場出荷時に設定されている各種設定値です。

(ソフトウェアの場合)  
インストール直後に設定されている各種設定値です。

### テンポラリエラー

ユーザーによる修復が可能なエラーです。

### ドライバ

コンピュータに接続されたハードウェアを、オペレーティングシステム上で制御するためのプログラムです。

### ドロップアウトカラー

指定した色成分を、読み取った画像から取り除いて出力します。

## な行

### ノイズ検出

白い（黒い）領域に黒い（白い）点として表示される孤立点を除去し、画像の質を向上させる機能です。

### 濃度

表示色の深さを指します。

## は行

### ハーフトーン

ドットパターンによって、濃淡を2値白黒で再現します。写真などの画像を2値白黒で読み取る際に有効です。

### 排出ローラー

ADFからスタッカーへ原稿を搬送するローラーです。

### パッチコード

スキャナで読み取って、ジョブや画像タイプの区切りとして認識させるための、専用コードです。

### ピクセル

読み取った画像を構成する点です。

### ピック開始時間

原稿をセットしてから、ホッパエンプティセンサー上を通過してピックが開始されるまでの時間です。

### ピックローラ

ADF給紙シュート（フィーダー）の原稿から1枚だけ分離させ、ADF内に搬送するローラーです。

### フィードローラー

ADF内で原稿を搬送するローラーです。

## フィルター

読み取った画像に対して、フィルター処理を実行する機能です。  
フィルターには次のようなものがあります。

デジタルエンドーサ：

読み取った画像のデータに、アルファベットや数字などの文字列を付加する機能です。

縁消し：

読み取った原稿の周囲余白部分を、指定した色で塗りつぶす機能です。

## フラットベッド

スキャナの入力装置です。

原稿を、1枚ずつ原稿台（ガラス板）の上にのせて読み取ります。

本・冊子など、ADFで読み取りできないような原稿も読み取りできます。

## ブランクページスキップ

原稿に含まれるブランクページ（白紙または黒紙）を検出し、自動的に削除して読み取る機能です。

## ブレーキローラ

ADF内へ複数枚の原稿が搬送されるのを防止するローラーです。

## プレピック

読み取りを開始する前に、原稿を事前に読み取り位置手前まで搬送しておくことです。  
原稿をセットした位置から読み取り位置に送るまでの時間を短縮できます。

## ペーパープロテクション

次のどれかの時点で原稿の異常搬送を検知し、読み取りを中止させる機能です。

- 搬送異常時に発生する原稿の異常なたわみを検知した時点
- 原稿づまりが発生したときの音を検知した時点
- 搬送異常時に発生する原稿の異常なたわみまたは原稿づまりが発生したときの音を検知した時点

## ま行

---

### マルチイメージ

一度の読み取りで、カラー/グレースケール画像と、2値白黒画像の両方を出力（マルチイメージ出力）する機能です。

はじめに

スキャナをお使いになる前に

原稿のセット方法

読み取り条件の設定

操作パネルの操作方法

いろいろな読み取り方

日常のお手入れ

消耗品の交換

困ったときには

スキャナの動作設定

付録

用語集

## マルチフィード

一度に2枚以上の原稿が重なってADFに送り込まれてしまう現象のことです。長さによる違いを検出した場合も「マルチフィード」と呼びます。

## モアレ

原稿の角度設定が不適切なために生じる、画像上の干渉縞です。

## や行

---

## 横向き

原稿の短辺を給紙方向と平行にセットする方法です。

## ら行

---

## リーガルサイズ

米国およびそのほかの国における定型原稿サイズです。8.5×14インチです。

## 両面読み取りモード

原稿の両面を一度に読み取るモードです。(⇔片面読み取りモード)

## 輪郭処理

黒い部分に隣接した、白以外の明るい色の濃度を減少させる機能です。この機能の値を高く設定すると、点状のノイズの除去や、画像をソフトにできます。

## 輪郭抽出

白と黒の各領域の境界線をトレースし、輪郭として抽出する機能です。

## レターサイズ

米国およびそのほかの国における定型原稿サイズです。8.5×11インチです。

## 英字

### A3 キャリアシート

A4 サイズより大きい原稿を読み取るときに使用するクリアファイルです。

### A4 サイズ

210 × 297mm の定型原稿サイズです。

### A5 サイズ

148 × 210mm の定型原稿サイズです。

### A6 サイズ

105 × 148mm の定型原稿サイズです。

### A7 サイズ

74 × 105mm の定型原稿サイズです。

### A8 サイズ

52 × 74mm の定型原稿サイズです。

### ADF（自動給紙機構）

ADF（=Automatic Document Feeder）

複数枚の原稿を、自動的に1枚ずつ搬送しながら読み取るための搬送機構です。

### Canadian DOC

カナダ産業省（Industry Canada, a department of the Canadian government）の制定する規格です。デジタル機器が発生する電波・ノイズに対して技術水準を定めています。

### CCD（電荷結合素子）センサー

原稿からの反射光を感知し、デジタル化（電子化）するセンサーです。スキャナ、カメラなどの機器で、目の役割を果たします。

TOP

目次

索引

はじめに

スキャナをお使いになる前に

原稿のセット方法

読み取り条件の設定

操作パネルの操作方法

いろいろな読み取り方

日常のお手入れ

消耗品の交換

困ったときには

スキャナの動作設定

付録

用語集

## dpi (dots per inch)

1インチあたりのドット数です。スキャナやプリンターの解像度の単位として使用されます。dpiの値が高いほど、解像度は高くなります。

## FCC

独立行政委員会 (Independent United States government agency) の1つである連邦通信委員会 (Federal Communications Commission) の略称です。ラジオ、テレビ、無線、有線、衛星による通信を管理しています。FCC規格第15章の規格は、通信機器が発生する有害な電磁波の干渉を防ぐもので、こうした機器の認定条件を定めています。また低電力送信機器の認定条件を定めると同時に、ライセンスなしでの認定機器の操作を認証します。

## iMFF (intelligent Multi Feed Function)

マルチフィードを検出する際に、一度検出した重なりパターンをスキャナに記憶させ、マルチフィード対象から除外する機能です。

例えば、原稿の決まった位置に同じ大きさの紙が貼られている場合、その貼り付け位置をスキャナに認識させ、その部分のマルチフィード検出をしないように設定できます。

## ISIS

1990年に米国 Pixel Translations (現: Captiva, a division of EMC Corporation) がイメージングデバイス (スキャナ、デジタルカメラなど) 用に開発した、API (アプリケーション・プログラム・インターフェース) 規格です。ISIS規格の製品を使用するには、同規格のドライバソフトのインストールが必要となります。

## OCR (光学式文字認識)

原稿の文字を認識し、操作可能なテキストデータに変換する機器および技術です。原稿に投光し、反射光の差異を文字の形として認識します。

## TÜV

セキュリティ、ユーザービリティ、環境問題関連の規格に対する製品の適合性を管理する機関です。

## TWAIN

Technology Without Any Interesting Name の略です。TWAIN Working Group がイメージングデバイス (スキャナ、デジタルカメラなど) 用に開発した、API (アプリケーション・プログラム・インターフェース) 規格です。TWAIN規格の製品を使用するには、同規格のドライバソフトのインストールが必要となります。

## USB

Universal Serial Bus の略称です。キーボード、スキャナなどの機器の接続に使用されるインターフェースの規格です。最大 127 機までの機器の接続が可能です。また機器の電源を切断せずに、接続・取り外しが可能となっています。

USB 3.0 でのデータ転送速度は、ハイスピードモードで最大 480Mbps、スーパースピードモードで最大 5Gbps となっています。

USB 2.0 でのデータ転送速度は、ロースピードモードで 1.5Mbps、フルスピードモードで 12Mbps、ハイスピードモードで最大 480Mbps となっています。

USB 1.1 でのデータ転送速度は、ロースピードモードで 1.5Mbps、フルスピードモードで最大 12Mbps となっています。

[TOP](#)[目次](#)[索引](#)[はじめに](#)[スキャナをお使いになる前に](#)[原稿のセット方法](#)[読み取り条件の設定](#)[操作パネルの操作方法](#)[いろいろな読み取り方](#)[日常のお手入れ](#)[消耗品の交換](#)[困ったときには](#)[スキャナの動作設定](#)[付録](#)[用語集](#)



## 索引

## A

A3 キャリアシート .....	214
A3 キャリアシートの清掃 .....	119
ADF 給紙シュート（フィーダー）の設定 .....	30
ADF での原稿のセット .....	43
ADF で読み取りできる原稿 .....	46
ADF の開け方 .....	28
ADF の清掃（クリーニングペーパーによる場合） .....	113
ADF の清掃（布による場合） .....	115
ADF の閉じ方 .....	28

## E

e- 文書法に適合した電子文書の作成 .....	217
--------------------------	-----

## P

PaperStream IP ドライバの設定画面 .....	57
PaperStream IP ドライバの設定項目 .....	59

## S

[Scan/Enter] ボタン .....	101
ScanAid .....	214
Software Operation Panel の起動 .....	164
Software Operation Panel のパスワード設定 .....	166

## あ

アンインストール手順 .....	216
------------------	-----

## い

いろいろな読み取り方 .....	86
インプリンタ .....	214

## お

オプション .....	214
-------------	-----

## か

外形寸法 .....	212
各部の名称と働き .....	18
画像読み取り用アプリケーションの紹介 .....	40

## き

機能選択 .....	84
基本仕様 .....	208

## く

黒色原稿押さえパッド .....	214
------------------	-----

## け

原稿づまりが発生したときは .....	129
原稿のセット（ADF の場合） .....	43
原稿のセット（フラットベッドの場合） .....	45
原稿のセット方法 .....	42, 44

## こ

困ったときには .....	128, 138
混載条件 .....	52

TOP

目次

索引

はじめに

スキャナをお使いになる前に

原稿のセット方法

読み取り条件の設定

操作パネルの操作方法

いろいろな読み取り方

日常のお手入れ

消耗品の交換

困ったときには

スキャナの動作設定

付録

用語集

## さ

サービスセンターに連絡する前に..... 160

## し

修理・お問い合わせ..... 219  
 種類やサイズが異なる原稿の読み取り..... 88  
 省電力モード..... 37  
 消耗品..... 121  
 消耗品の交換..... 120  
 消耗品の交換周期..... 121

## す

スキャナ外部の清掃..... 112  
 スキャナ集中管理機能の紹介..... 41  
 スキャナ内部の清掃..... 113  
 スキャナの動作設定..... 163  
 スキャナの特長..... 16  
 スキャナの保守に関する設定..... 204  
 スキャナをお使いになる前に..... 15  
 スタッカーの設定..... 31

## せ

清掃 (A3 キャリアシート)..... 119  
 清掃 (ADF (クリーニングペーパーによる場合))..... 113  
 清掃 (ADF (布による場合))..... 115  
 清掃 (スキャナ外部)..... 112  
 清掃 (スキャナ内部)..... 113  
 清掃 (フラットベッド)..... 118  
 清掃が必要な場所..... 110  
 清掃用品..... 110  
 設置諸元..... 210  
 設定できる項目..... 172

## そ

操作パネルのエラー表示..... 131  
 操作パネルの操作方法..... 62  
 操作パネルをお使いになる前に..... 63  
 装置ラベル..... 162

## た

待機時間に関する設定..... 201

## て

手挿入..... 100  
 電源 SW 制御..... 203  
 電源投入 / 切断に関する設定..... 203  
 電源の切断..... 27  
 電源の投入..... 26

## と

ドキュメントカバーの開け方..... 29  
 ドキュメントカバーの閉じ方..... 29  
 特長..... 16

## に

日常のお手入れ..... 109

## は

はじめに..... 3

## ひ

ピックアップローラの交換..... 124

はじめに

スキャナをお使いになる前に

原稿のセット方法

読み取り条件の設定

操作パネルの操作方法

いろいろな読み取り方

日常のお手入れ

消耗品の交換

困ったときには

スキャナの動作設定

付録

用語集

## ふ

縁消し.....	185
フラットベッドでの原稿のセット.....	45
フラットベッドの清掃.....	118
ブレーキローラの交換.....	122

## ほ

本書の使い方.....	2
本書をお読みになる前に.....	5

## ま

枚数カウンタに関する設定.....	180
マルチフィード検出に関する設定.....	195

## め

メニュー選択.....	67
-------------	----

## よ

読み取り方一覧.....	87
読み取り方の変更.....	100
読み取り時のスキャナ動作の変更.....	101
読み取り条件の設定.....	56
読み取り操作の流れ.....	38
読み取りに関する設定.....	184

TOP

目次

索引

はじめに

スキャナをお使いになる前に

原稿のセット方法

読み取り条件の設定

操作パネルの操作方法

いろいろな読み取り方

日常のお手入れ

消耗品の交換

困ったときには

スキャナの動作設定

付録

用語集

TOP

目次

索引

はじめに

スキャナをお使いになる前に

原稿のセット方法

読み取り条件の設定

操作パネルの操作方法

いろいろな読み取り方

日常のお手入れ

消耗品の交換

困ったときには

スキャナの動作設定

付録

用語集

---

fi-7160/fi-7260/fi-7180/fi-7280 イメージスキャナ

オペレーターガイド

P3PC-4292-03Z0

発行日 2014 年 12 月

発行責任 株式会社 PFU

---

- 本書の内容は、改善のため予告なく変更することがあります。
- 本書に記載されたデータの使用に起因する、第三者の特許権およびその他の権利の侵害については、当社は一切その責を負いません。
- 無断転載を禁じます。